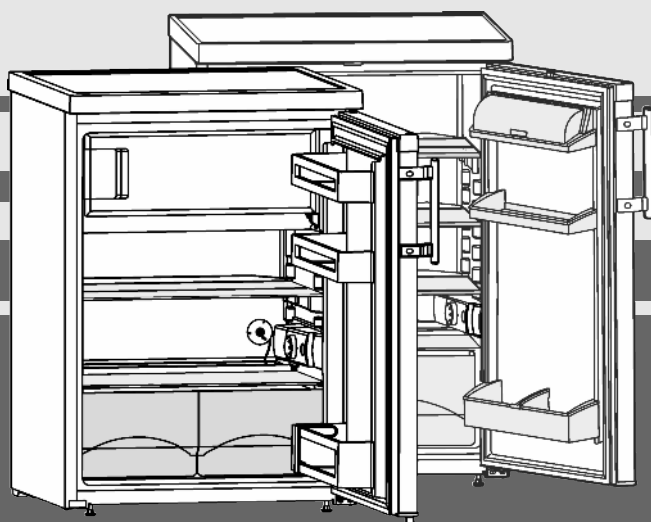


Használati utasítás

asztali hűtőszekrény

HU



20200121 **7082703 - 01**

T(be)(sl)/TP(esf)/Tb14../15../17../18..

LIEBHERR

A készülék áttekintése

Tartalomjegyzék

1	A készülék áttekintése.....	2
1.1	A készülék és a felszerelés áttekintése.....	2
1.2	A berendezés alkalmazási területe.....	2
1.3	Megfelelőségi nyilatkozat.....	3
1.4	Termékadatok.....	3
1.5	Felállítási méretek.....	3
1.6	Takarékoskodás az energiával.....	3
2	Általános biztonsági utasítások.....	3
3	Kezelő- és kijelzőelemek.....	5
3.1	Kezelő- és vezérlőelemek.....	5
4	Üzembe helyezés.....	5
4.1	Berendezés szállítása.....	5
4.2	Berendezés felállítása.....	5
4.3	Ajtóütköző cseréje.....	6
4.4	Aláépítés.....	7
4.5	Beépítés a konyhabútorba.....	7
4.6	Csomagolóanyag kezelése hulladékként.....	7
4.7	Berendezés csatlakoztatása.....	8
4.8	A készülék bekapcsolása.....	8
5	Kezelés.....	8
5.1	Hűtőrész.....	8
5.2	Fagyaszttórekesz*.....	9
6	Karbantartás.....	10
6.1	Leolvasztás.....	10
6.2	Berendezés tisztítása.....	10
6.3	Belső világítás cseréje.....	10
6.4	Vevőszolgálat.....	11
7	Üzemzavarok.....	11
8	Üzemen kívül helyezés.....	12
8.1	Készülék kikapcsolása.....	12
8.2	Üzemen kívül helyezés.....	12
9	A berendezés kezelése hulladékként.....	12

A gyártó folyamatosan dolgozik az egyes típusok és modellek továbbfejlesztésén. Ezért kérjük megértését azzal kapcsolatban, hogy a formai, műszaki és a felszerelést illető változtatás jogát fent kell tartanunk.

Olvassa át figyelmesen a használati utasításban foglalt tudnivalókat, hogy új berendezésének összes előnyét megismerhesse.

Ez a használati útmutató több típusra érvényes, ezért eltérések előfordulhatnak. Csillaggal (*) jelöltük meg azokat a bekezdéseket, amelyek csak bizonyos berendezésekre igazak.

A kezelési útmutatásokat ►, a kezelés eredményét pedig ▽ jelzi.

1 A készülék áttekintése

1.1 A készülék és a felszerelés áttekintése

Megjegyzés

- Az élelmiszereket az ábrán bemutatott módon rendezze el. Így a készülék energiatakarékos módon működik.
- A tartók, fiókok vagy kosarak elrendezése kiszállított állapotban az optimális energiahatékonyságnak megfelelő.

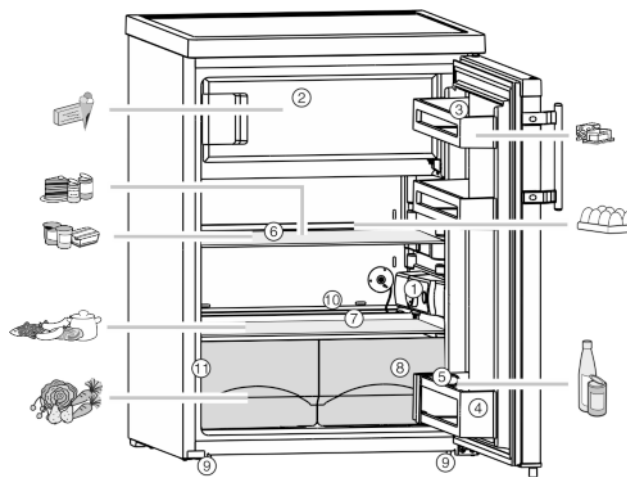


Fig. 1

- | | |
|---|--|
| (1) Hőfokszabályozó háza, belső világítás | (7) leghidegebb rész |
| (2) Fagyaszttórekesz* | (8) Zöldségstálca |
| (3) Vaj- és sajtartó | (9) Állítható első lábak és hátsó szállítógörgők |
| (4) Palacktartó* | (10) Olvadtvíz-lefolyó |
| (5) Palacktartó* | (11) Típus tábla |
| (6) Cserélhető tárolólapok | |

1.2 A berendezés alkalmazási területe

Rendeltetésszerű használat

A készülék kizárólag élelmiszerek hűtésére alkalmas házi vagy háztartási környezetben. Ilyennek számít pl. a következő használat

- személyzeti konyhákban, reggelit szolgáltató penziókban,
- vendégek számára vidéki nyaralókban, szállodákban és más szálláshelyeken,
- élelmiszerellátásnál és hasonló nagykereskedelmi szolgáltatásnál.

Minden más alkalmazási mód tilos.

Előre látható hibás használat

Az alábbi alkalmazások kifejezetten tilosak:

- Gyógyszerek, vérplazma, laboratóriumi preparátumok vagy hasonló, a 2007/47/EK gyógyszertermékekkel kapcsolatos irányelv hatálya alá tartozó anyagok és termékek hűtése és tárolása
- Alkalmazás robbanásveszélyes területeken

A készülék helytelen használata a tárolt áru károsodását vagy romlását okozhatja.

Klímaosztályok

A készülék a klímaosztályok szerinti besorolásban a korlátozott környezeti hőmérséklet mellett használható. Az Ön készülékére vonatkozó klímaosztályt a típus táblán találja.

Megjegyzés

- A zavartalan üzemeltetés biztosításához tartsa be a megadott környezeti hőmérsékleteket.

Klímaosztály	az alábbi környezeti hőmérsékleteken:
SN	10 °C – 32 °C
N	16 °C – 32 °C
ST	16 °C – 38 °C
T	16 °C – 43 °C

1.3 Megfelelőségi nyilatkozat

A hűtőkör tömítettségét megvizsgáltuk. A készülék megfelel a vonatkozó biztonsági előírásoknak, valamint a 2014/35/EU, 2014/30/EU, 2009/125/EK, 2011/65/EK és 2010/30/EU számú irányelveknek.

1.4 Termékadatok

Az 2017/1369/EU rendeletnek megfelelően a termékadatokat mellékeljük a készülékhez. A termék teljes adatlapja a Liebherr honlapon, a Letöltés részben áll rendelkezésre.

1.5 Felállítási méretek

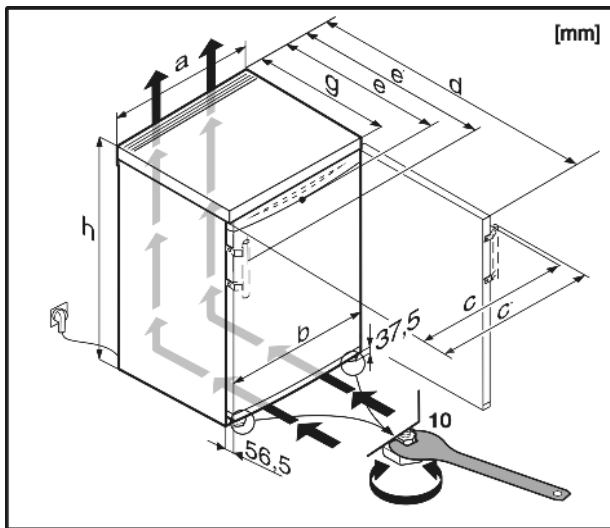


Fig. 2

	a	b	c	c'	d	e	e'	g	h
T1710	554	550	561	590	1125	623	652	610	850
T1810	601	597	612	640	1175	628	654	610	850
TP1710	601	597	612	640	1175 ^x	628 ^x	654 ^x	610 ^x	850
TP1720	601	597	612	640	1175 ^x	628 ^x	654 ^x	610 ^x	850
TPesf1710	601	597	595	642	1175 ^x	608 ^x	655 ^x	610 ^x	850
T1714	601	597	612	640	1175	628	654	610	850
TP1714	601	597	612	640	1175 ^x	628 ^x	654 ^x	610 ^x	850
TPesf1714	601	597	595	642	1175 ^x	608 ^x	655 ^x	610 ^x	850
TP1724	601	597	612	640	1175 ^x	628 ^x	654 ^x	610 ^x	850
TP1410	554	550	561	590	1125 ^x	623 ^x	652 ^x	610 ^x	850
TP1414	554	550	561	590	1125 ^x	623 ^x	652 ^x	610 ^x	850
TP1404	554	550	561	—	1125 ^x	623 ^x	—	610 ^x	850
TP1400	554	550	561	—	1125 ^x	623 ^x	—	610 ^x	850
TP1434	554	550	561	590	1125 ^x	623 ^x	652 ^x	610 ^x	850

T1514	554	550	561	590	1125	623	652	610	850
TP1514	554	550	561	590	1125 ^x	623 ^x	652 ^x	610 ^x	850
T1700	554	550	561	—	1125	623	—	610	850
T1504	554	550	561	—	1125	623	—	610	850
T(be)(sl)1414	501	497	505	534	1072	620	649	610	850
TP1424	501	497	505	534	1072 ^x	620 ^x	649 ^x	610 ^x	850
T1410	501	497	505	534	1072	620	649	610	850
T(be)1404	501	497	505	—	1072	620	—	610	850
T/Tb1400	501	497	505	—	1072	620	—	610	850

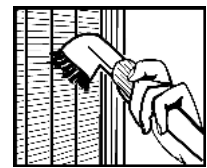
^x Tartozékként fali távolságtartókkal rendelkező készülékek esetén ez a méret 35 mm-rel nő (lásd 4.2 Berendezés felállítása).

1.6 Takarékoskodás az energiával

- Mindig ügyeljen a jó szellőzésre és elszívásra. Ne takarja le a szellőzőnyílásokat, ill. -rácsokat.
- A berendezést ne állítsa fel közvetlen napsugárzásnak kitett helyeken, tűzhely, fűtőtest és hasonló mellett.
- Az energiafogyasztás a felállítás helyén érvényes feltételektől, például a környezeti hőmérséklettől függ (lásd 1.2 A berendezés alkalmazási területe). Ha a környezeti hőmérséklet eltér a szabványos 25 °C-os hőmérséklettől, akkor megváltozhat az energiafogyasztás.
- A berendezést lehetőleg rövid időre nyissa ki.
- Minél alacsonyabb hőmérsékletet állít be, annál magasabb az energiafogyasztás.
- Az élelmiszereket szétválogatva rendezze el (lásd 1 A készülék áttekintése).
- Az élelmiszereket jól becsomagolva és lefedve tárolja. Így elkerülhető a dérképződés.
- Az élelmiszereket csak a szükséges ideig vegye ki, hogy ne melegedjenek fel túlságosan.
- Ha meleg ételeket szeretne behelyezni, akkor először hagyja lehűlni azokat szobahőmérsékletűre.
- A mélyhűtött árukat a hűtőtérben olvassa fel.*
- Ha a falakon vastag zúzmara alakul ki: Olvassa le a berendezést.*

A porlerakódások növelik az energiafelhasználást:

- A hűtőgépet és a hőcserélőt - a berendezés hátulján lévő fémrácsot - évente egyszer portalanítsa le.



2 Általános biztonsági utasítások

A felhasználót fenyegető veszélyek:

- Ezt a készüléket gyerekek, csökkent fizikai, érzékelési és mentális képességű, valamint tapasztalattal és ismeretekkel nem rendelkező személyek csak felügyelet mellett használhatják, vagy ha oktatást kaptak a készülék biztonságos használatáról, és értik az ebből eredő veszélyeket. Gyerekeknek nem szabad a készülékkel játszani. A tisztítást és a felhasználói karbantartást ne végezzék gyerekek felügyelet nélkül. A 3 és 8 év közötti gyermekek végezhetnek be- és kirakodást a készüléknél. A 3 év alatti gyermekeket tartsa

Általános biztonsági utasítások

- távol a készüléktől, hacsak nem állnak folyamatos felügyelet alatt.
- Amikor a készüléket leválasztja a hálózatról, mindig a csatlakozódugót fogja meg. Ne a kábelnél fogva húzza.
- Hiba esetén húzza ki a hálózati csatlakozót vagy kapcsolja le a biztosítékot.
- A hálózati csatlakozóvezetéket ne sértse meg. Ne működtesse a készüléket hibás hálózati csatlakozóvezetékekkel.
- A berendezésen javításokat, beavatkozásokat csak a vevőszolgálat, vagy erre kiképzett szakember végezhet, és a hálózati csatlakozóvezetéket is csak ők cserélhetik le.
- A berendezést csak az útmutatóban lévő adatok alapján szerelje fel, csatlakoztassa és kezelje hulladékként.
- Őrizze meg gondosan ezt az útmutatót, és szükség esetén adja tovább a készülék következő tulajdonosának.
- A készülékben lévő különleges lámpák, például LED-es lámpák a belső tér megvilágítására szolgálnak, és nem a helység világítására.

Tűzveszély:

- A készülékben lévő hűtőközeg (adatokat lásd a típus táblán) környezetbarát, de gyúlékony. A szivárgó hűtőközeg begyulladhat.
 - A hűtőkör csővezetékeit ne sértse meg.
 - A készülék belsejében ne használjon nyílt lángot vagy gyújtóforrásokat.
 - A készülék belsejében ne használjon elektromos eszközöket (pl. gőztisztító készüléket, fűtőberendezést, jégkrémkészítőt stb.).
 - Ha a hűtőfolyadék kifolyik: a kilépés helyének közeléből távolítsa el a nyílt lángot vagy a gyújtóforrásokat. Jól szellőztesse ki a helységet. Értesítse a vevőszolgálatot.
- Ne tároljon a készülékben robbanékony anyagokat vagy éghető hajtógázzal, mint pl. propánnal, butánnal, pentánnal stb. működő szóródobozokat. Az ilyen flakonokat a tartalmukra vonatkozó rányomtatott adatok alapján, vagy a láng jelkép segítségével lehet felismerni. Az esetlegesen kiáramló gázokat az elektromos alkatrészek meggyújthatják.
- Égő gyertyákat, lámpákat és egyéb nyílt lángú tárgyakat tartson távol a készüléktől, hogy ne gyújtsák azt fel.
- Alkoholos italokat vagy egyéb alkoholtartalmú üvegeket csak jól lezárva tároljon. Az esetlegesen kilépő alkoholt az elektromos alkatrészek meggyújthatják.

A berendezés eldőlhet és felborulhat:

- Az aljzatot, fiókokat, ajtókat stb. ne használja lépcsőnek, és ne támaszkodjon rá. Ez különösen érvényes a gyerekekre.

Az élelmiszer megmérgeződhet:

- A túl sokáig tárolt élelmiszereket ne fogyassza el.

Fagyást, érzéstelenséget és fájdalmat érezhet:

- Ne hagyja, hogy bőre hideg felületekhez vagy hűvös/fagyott árukhoz hosszú ideig hozzáérjen, vagy védekezzen ez ellen, pl. használjon kesztyűt. Étkezési jeget, különösen vízből készült jeget vagy jégkockát ne azonnal és ne túlzottan hidegen fogyassza el.




Sérülés vagy kár keletkezhet:

- A forró gőz sérüléseket okozhat. A leolvasztáshoz ne használjon elektromos fűtő- vagy gőzsugaras tisztítókészülékeket, nyílt lángot vagy leolvasztó sprayt.
- Ne szedje le a jeget éles tárgyakkal.




Zúzóveszély:

- Az ajtó nyitásakor és zárásakor ne nyúljon a zsanérhoz. Beszorulhatnak az ujjai.

A készüléken található jelek:

	A jel a kompresszoron helyezkedhet el. A kompresszorban található olajra vonatkozik, és a következő veszélyre utal: lenyelve vagy a légutakba jutva halált okozhat. Ez az utasítás csak az újrahasznosításnál bír jelentőséggel. Normál üzemeltetés során semmilyen veszély nem áll fenn.
	A jel a kompresszoron található, és a tűzveszélyes anyagok által jelentett veszélyt jelöli.
	A készülék hátoldalán ilyen vagy ehhez hasonló matrica található. Az ajtó és/vagy a burkolat habformázott paneljeire vonatkozik. A megjegyzés csak az újrahasznosítás szempontjából lényeges. Ne távolítsa el a matricát.

Tartsa be a többi fejezetben lévő különleges utasításokat:

	VESZÉLY	egy közvetlenül fenyegető veszélyes helyzetet jelez, ami halált vagy súlyos testi sérüléseket okoz, ha nem kerül el.
	FIGYELMEZTETÉS	egy veszélyes helyzetet jelez, ami halált vagy súlyos testi sérülést okozhat, ha nem kerül el.
	VIGYÁZAT	egy veszélyes helyzetet jelez, ami könnyű vagy közepesen súlyos testi sérülést okozhat, ha nem kerül el.
	FIGYELEM	egy veszélyes helyzetet jelez, ami anyagi károkat okozhat, ha nem kerül el.

Megjegyzés hasznos tanácsokat és tippeket jelez.

3 Kezelő- és kijelzőelemek

3.1 Kezelő- és vezérlőelemek

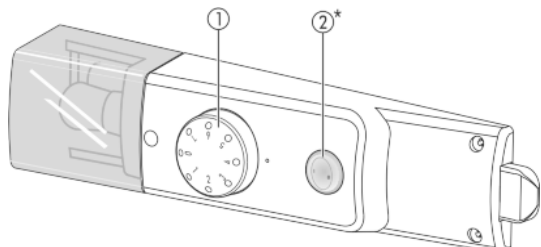


Fig. 3

(1) Hőmérsékletszabályozó (2) Cool-Plus kapcsoló

4 Üzembe helyezés

4.1 Berendezés szállítása



VIGYÁZAT

A hibás szállítás sérülés- és rongálódásveszélyt okoz!

- ▶ A berendezést csomagolva szállítsa.
- ▶ A berendezést állítva szállítsa.
- ▶ A berendezést ne szállítsa egyedül.

4.2 Berendezés felállítása



FIGYELMEZTETÉS

A nedvesség tűzveszélyt okozhat!

Ha áramot vezető alkatrészek vagy hálózati vezetékek nedvesednek, az rövidzárat okozhat.

- ▶ A készüléket belsőtéri felhasználásra terveztük. A készüléket ne használja szabadban vagy olyan helyen, ahol nedvesség és fröccsenő víz van.



FIGYELMEZTETÉS

A rövidzárat tűzveszélyt okozhat!

Ha a készülék hálózati kábele/csatlakozódugója, vagy egy másik készülék és a hátoldala egymáshoz hozzáér, akkor annak rezgése miatt megsérülhet a hálózati kábel/csatlakozódugó, ami pedig rövidzárat okozhat.

- ▶ A készüléket úgy állítsa fel, hogy ne érjen hozzá semmilyen csatlakozódugó vagy hálózati kábel.
- ▶ A készülék hátoldalán lévő konnektorokba se ezt, se más készülékeket ne dugjon be.



FIGYELMEZTETÉS

A hűtőfolyadék tűzveszélyt okozhat!

A készülékben lévő hűtőközeg környezetbarát, de gyúlékony. A szivárgó hűtőközeg begyulladhat.

- ▶ A hűtőkör csővezetékét ne rongálja meg.



FIGYELMEZTETÉS

Égés- és rongálódásveszély!

- ▶ Ne helyezzen hőleadó készülékeket, pl. mikrosütőt, kenyérpírtót stb. a készülékre!



FIGYELMEZTETÉS

Az elzárt szellőzőnyílások égés- és sérülésveszélyt jelentenek!

- ▶ A szellőzőnyílásokat mindig tartsa szabadon. Mindig ügyeljen a jó szellőzésre és elszívásra!

FIGYELEM

A lecsapódó víz károkat okozhat!

- ▶ A berendezést ne állítsa fel közvetlenül egy másik hűtő-/fagyasztókészülék mellé.

- Ha a berendezés sérült, forduljon a szállítóhoz, még mielőtt csatlakoztatná a berendezést.
- A felállítás helyén a padlónak vízszintesnek és síknak kell lennie.
- A berendezést ne állítsa fel közvetlen napsugárzásnak kitett helyeken, tűzhely, fűtőtest és hasonló mellett.
- A berendezést a hátoldalával a fal felé állítsa fel, a tartozék távolságtartóval (lásd alább) mindig közvetlenül a falhoz.
- A berendezést csak feltöltetlen állapotban szabad tolni.
- A berendezést alapja és a padló szintje azonos magasságú legyen.
- A berendezést egy másik személy segítségével állítsa fel.
- Minél több hűtőközeg van a berendezésben, annál nagyobbak kell lennie a helyiségnek, melyben a berendezést felállítja. Ha a helyiség túl kicsi, akkor szivárgás esetén éghető gáz-levegő elegy jöhet létre. A felállítás helyén 8 g hűtőközetre legalább 1 m³ térnek kell jutnia. Az alkalmazott hűtőközetre vonatkozó adatok a berendezés belső terében lévő típusú táblán találhatók.

- ▶ Vegye le a csatlakozókábelt a készülék hátoldaláról. Közben vegye le a kábeltartót is, különben rezgési zajok keletkeznek!

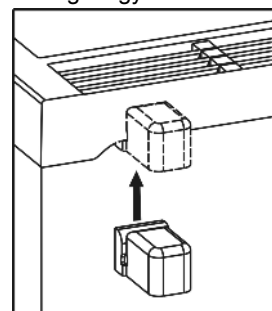
- ▶ Húzza le a ház külső oldaláról a védőfóliát.*

- ▶ Húzza le a díszlecekről a védőfóliákat.

- ▶ Vegye le a szállításhoz használt összes biztonsági elemet.

A megadott energiafogyasztás eléréséhez használja a néhány készülékhez tartozó távolságtartót. Ennek következtében a készülék mélysége kb. 35 mm-rel nő. A készülék a távolságtartó használata nélkül teljes mértékben működőképes, azonban kicsivel magasabb az energiafogyasztása.

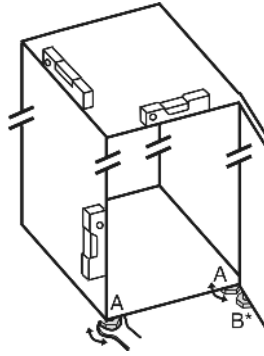
- ▶ Ha a készülékhez tartozik fali távolságtartó, ezt a hátoldalán felülre, a jobb és bal oldalra szerelje fel.



- ▶ A csomagolóanyagot kezelje hulladékként. (lásd 4.6 Csomagolóanyag kezelése hulladékként)

Üzembe helyezés

- ▶ A készüléket vízszintezze ki a tartozék villáskulccsal és egy libellával úgy, hogy az (A) lábak stabilan és sík területen álljanak.



Megjegyzés

- ▶ Tisztítsa meg a készüléket (lásd 6.2 Berendezés tisztítása).

Ha a berendezést nagyon nedves környezetben állítja fel, a külsejére víz csapódhat le.

- ▶ A felállítás helyén mindig ügyeljen a jó szellőzésre és szellőztetésre.

4.3 Ajtóütköző cseréje

Szükség esetén az ajtó nyitási oldalát át tudja cserélni.

Győződjön meg arról, hogy a következő szerszámokat előkészítette:

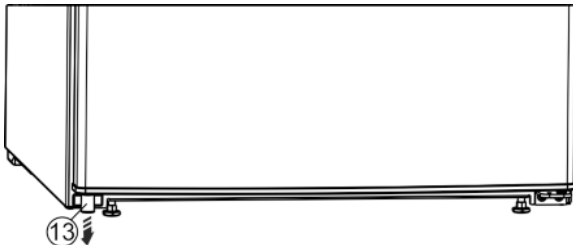
- Torx® 25
- Torx® 15
- mellékelt villáskulcs
- esetleg egy másik személy a szerelési munkálatokhoz



VIGYÁZAT

Ha az ajtó kibillen, megsérülhet!

- ▶ Tartsa erősen az ajtót.
- ▶ Óvatosan helyezze le az ajtót.



- ▶ Vegye ki a bal alsó távtartót Fig. 4 (13) az ajtóból.

Fig. 4

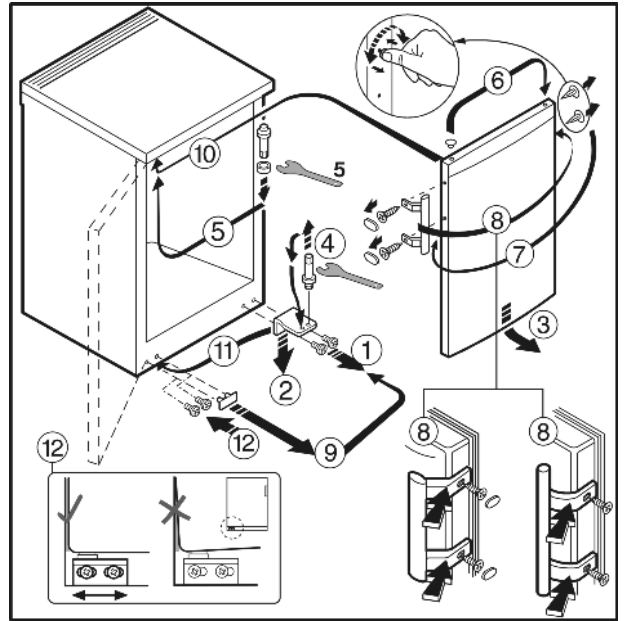


Fig. 5 Ajtófogantyúval rendelkező berendezések esetén

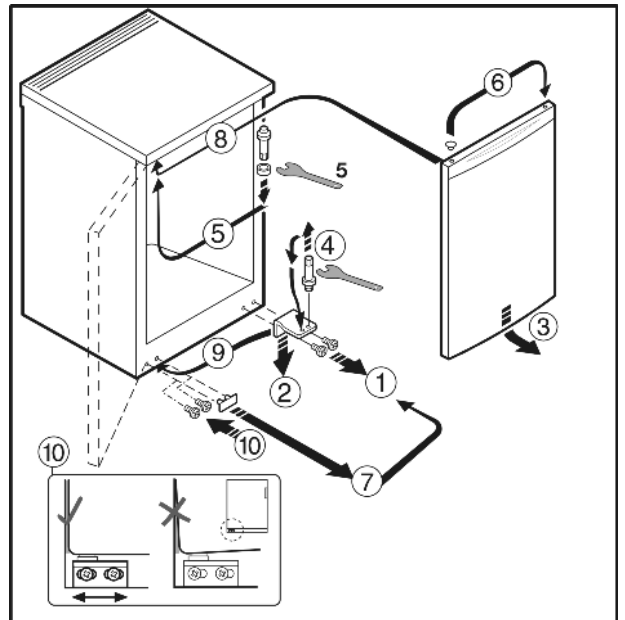


Fig. 6 Ajtófogantyú nélküli berendezések esetén*

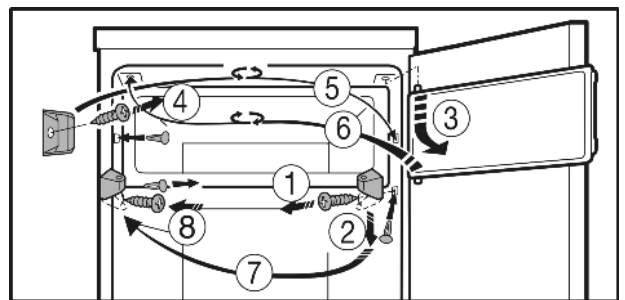


Fig. 7 Fagyasztórésszel rendelkező berendezések esetén*

- ▶ A szerelést az ábrán látható alkatrészszámok sorrendjében végezze.

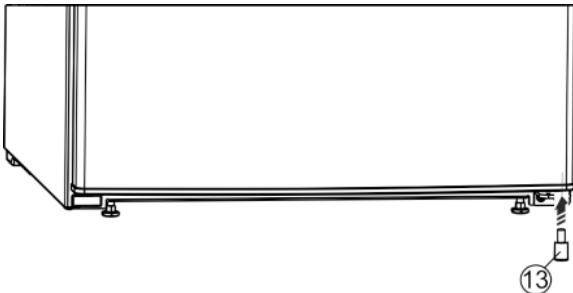


Fig. 8

- ▶ A távtartót Fig. 8 (13) helyezze vissza az ajtó jobb oldalának aljára, mivel ez fontos a készülék stabilitásához.



FIGYELMEZTETÉS

A kieső ajtó sérülésveszélyt okoz!

Ha a tartóelemeket nem eléggé szorosan csavarja fel, az ajtó kieshet. Ez súlyos sérüléseket okozhat. Azonkívül az ajtó esetleg nem jól zár, így a készülék nem hűt megfelelően.

- ▶ A csapágybakokat/csapszegeket 4 Nm-es nyomatékkal csavarozza fel.
- ▶ Minden csavart ellenőrizzen és szükség esetén húzzon meg.

4.4 Aláépítés



FIGYELMEZTETÉS

Brandgefahr durch Kurzschluss!

- ▶ Beim Einschieben des Gerätes in die Nische die Netzanschlussleitung nicht quetschen, einklemmen oder beschädigen.
- ▶ Gerät nicht mit defekter Netzanschlussleitung betreiben.

A legfeljebb 850 mm magas asztali készülékeket alulra is be lehet szerelni. Átnyúló munkalapok esetén a hűtőgép asztalalaja levehető és a készülék így betolható a munkalap alá.

A csatlakozó aljzat Fig. 9 (1) a készülék hátoldalán kívül, könnyen hozzáférhető helyen legyen.

A munkalapban hagyjon legalább 140 cm² keresztmetszetű szellőzőnyílást, hogy biztosítsa a készülék hátoldalának szellőzését és szellőztetését. A munkalap falzáróprofilja 600 mm aláépítési magasság esetén max. 10 mm mély lehet.

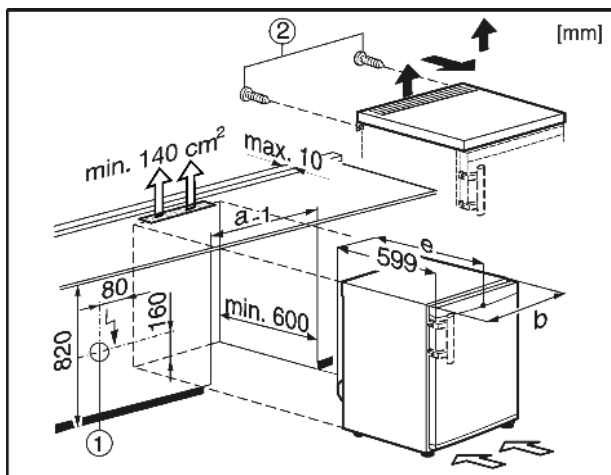


Fig. 9

Az asztallap levételéhez:

- ▶ Vegye le a hátoldalról a csavarokat Fig. 9 (2).
- ▶ Az asztallap hátulját emelje meg, csúsztassa előre és felfelé emelje le.

4.5 Beépítés a konyhabútorba

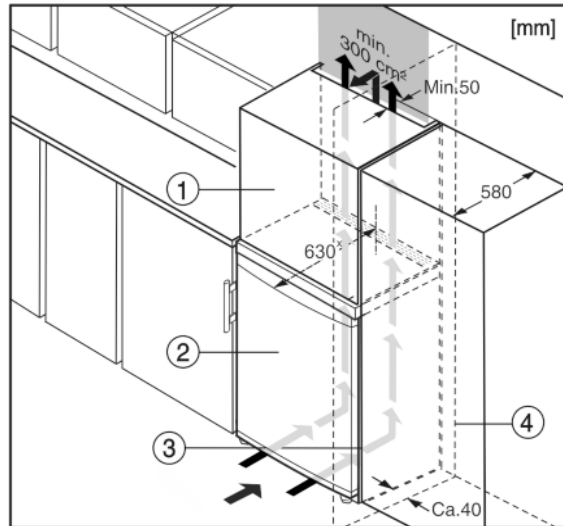


Fig. 10

- (1) Rátétszekrény*
- (2) Berendezés*
- (3) Konyhaszekrény*
- (4) Fal*

* Tartozékként fali távtartókkal rendelkező készülékek esetén ez a méret 35 mm-rel nő (lásd 4.2 Berendezés felállítása).

A készüléket körbe lehet építeni konyhaszekrényekkel. Rá lehet szerelni egy rátétszekrényt Fig. 10 (1), hogy a készüléket Fig. 10 (2) a konyhabútorok magasságához igazítsa.

Ha a berendezést (max. 580 mm mélységű) konyhaszekrényekkel építi körül, akkor közvetlenül a konyhaszekrény Fig. 10 (3) mellett is felállíthatja. A készülék oldalirányban 34 mm x, a közepétől pedig 50 mm x távolságban nyúlik túl a konyhaszekrény előlapjához képest.*

FIGYELEM

Károsodás keletkezhet a nem megfelelő szellőzés által okozott túlmelegedés miatt!

Elégtelen szellőzés esetén a kompresszor megsérülhet.

- ▶ Ügyeljen az elégséges szellőzésre.
- ▶ Legyen tekintettel a szellőzési igényekre.

Szellőzési igények:

- A rátétszekrény hátoldalának teljes szélességében egy legalább 50 mm mély szellőzőüreget kell kialakítani.
- A helyiség mennyezete alatti szellőzőjárat keresztmetszete legalább 300 cm² legyen.*
- Minél nagyobb a szellőzőjárat keresztmetszete, annál energiatakarékosabban működik a készülék.

Mikor a berendezést a csuklópántokkal egy fal Fig. 10 (4) mellett állítja fel, akkor a berendezés és a fal közti távolság legalább 40 mm legyen. Ez nyitott ajtó esetén megfelel a fogantyú túlnyúlásának.*

4.6 Csomagolóanyag kezelése hulladékként



FIGYELMEZTETÉS

A csomagolóanyag és a fóliák fulladásveszélyt jelentenek!

- ▶ Ne hagyja, hogy gyerekek játszanak a csomagolóanyaggal.

A csomagolás újrahasznosított anyagokból készült:

- Hullámlemez/kartonpapír
- Habosított polisztirolból készült alkatrészek
- Polietilén fóliák és tasakok
- Polipropilénből készült átkötőszalagok
- Szögelt fakeret polietilén lappal*



Kezelés

- ▶ A csomagolóanyagot vigye egy hivatalos gyűjtőhelyre.

4.7 Berendezés csatlakoztatása

FIGYELEM

Szakszerűtlen csatlakoztatás!

Az elektronika sérülése.

- ▶ Ne használjon szigetüzemű invertert.

- ▶ Ne használjon energiatakarékos csatlakozódugót.



FIGYELMEZTETÉS

Szakszerűtlen csatlakoztatás!

Tűzveszély.

- ▶ Ne használjon hosszabbító kábelt.

- ▶ Ne használjon elosztólécet.

Az elektromos energia típusa (váltóáram) és feszültsége az felállítás helyén egyezzen meg a típustáblán lévő adatokkal. (lásd 1 A készülék áttekintése)

A konnektor előírászerűen legyen leföldelve és elektromosan biztosítva. A biztosíték kioldási árama 10 A és 16 A között legyen.

A csatlakozóaljzatnak könnyen elérhetőnek kell lennie, hogy vész helyzetben a berendezést gyorsan le tudja választani a hálózatról. Legyen a készülék hátoldalának a területén kívül.

- ▶ Vizsgálja meg az elektromos csatlakozásokat.

- ▶ Illessze be a hálózati csatlakozódugót.



4.8 A készülék bekapcsolása

Helyezze üzembe a készüléket kb. 2 órával azelőtt, hogy először fagyasztott árukkal töltené fel.*

- ▶ A hőmérsékletszabályozót *Fig. 3 (1)* tekerje el jobbra a 0 állásból a 3 helyzetbe.

- ▷ A belső világítás ég.

5 Kezelés

5.1 Hűtőrész

A hűtőrészben a levegő természetes keringése miatt különböző hőmérsékletű helyek alakulnak ki. Közvetlenül a zöldségesfiókok felett és a hátoldal mentén van a leghidegebb. A hűtőrész felső részében elől és az ajtóban van a legmelegebb.

5.1.1 Élelmiszerek hűtése

Közvetlenül a zöldségesfiókok felett és a hátoldal mentén van a leghidegebb. A hűtőrész felső részében elől és az ajtóban van a legmelegebb.*

- ▶ A könnyen romlandó élelmiszereket, mint a készételeket, hús- és kolbászárukat a leghidegebb részben tartsa. A felső részbe és az ajtóba vaját én konzerveket helyezzen. (lásd 1 A készülék áttekintése)

- ▶ A csomagoláshoz újra felhasználható műanyag-, fém-, alumínium- és üvegedényeket, valamint frissentartó fóliákat használjon.

- ▶ Nyers húst vagy halat mindig tiszta, megfelelően zárt tárolóedényekben tároljon a hűtőrész legalsó polcán, hogy ne érhesen más élelmiszerekhez, illetve ne csepeghessen azokra.

- ▶ Illatot vagy ízt kibocsátó vagy átvevő élelmiszereket valamint folyadékokat mindig zárt edényekben vagy letakarva tároljon.

- ▶ Az élelmiszereket ne tárolja túl szorosan egymás mellett, hogy a levegő jól tudjon áramlani közöttük.

5.1.2 Hőmérséklet beállítása

A hőmérsékletet az 1. (legmagasabb hőmérséklet, legkisebb hűtőteljesítmény) és a 7. (legalacsonyabb hőmérséklet, legnagyobb hűtőteljesítmény) fokozat között állíthatja be.

Általában a szabályozó középső állását szoktuk javasolni, mert ez a hűtőtérben átlagosan 5 °C értéket állít be.

A fagyasztórekeszben ekkor kb. -18 °C átlagos hőmérséklet áll be.*

Ha mélyhűtött élelmiszert szeretne tárolni és szükség van az alacsony hőmérsékletre, a hőmérsékletszabályozót a „4” és a „7” helyzet közé érdemes beállítani. A „7” beállításnál lehetőség van arra, hogy a hűtőtér leghidegebb részében 0 °C alatti hőmérsékletet érjen el.*

- ▶ Tekerje el a hőmérsékletszabályozót *Fig. 3 (1)*.

A hőmérséklet a következő tényezőktől függ:

- az ajtónyitás gyakorisága
- az ajtónyitás időtartama
- a helyiség hőmérséklete a felállítás helyén
- a fagyasztott élelmiszer fajtája, hőmérséklete és mennyisége
- ▶ Szükség esetén a szabályozóval illessze a hőmérsékletet.

5.1.3 CoolPlus funkció*

18 °C vagy alacsonyabb szobahőmérséklet esetén:

- ▶ Nyomja meg a Cool-Plus kapcsolót *Fig. 3 (2)*.
- ▷ A fagyasztórekeszben biztosítja az alacsony hőmérsékletet. Mikor a helyiség hőmérséklete ismét magasabb 18 °C-nál:
- ▶ Kézzel kapcsolja ki a Cool-Plus kapcsolót *Fig. 3 (2)*.

Megjegyzés

- ▶ Normál, 18 °C-nál magasabb szobahőmérséklet esetén a Cool-Plus funkciót **nem** kell bekapcsolni, maradjon kikapcsolva.

5.1.4 Tárolólapok

Tárolólapok behelyezése vagy kivétele

A tárolólapok akaratlan kihúzás ellen kihúzásgátlóval vannak biztosítva.

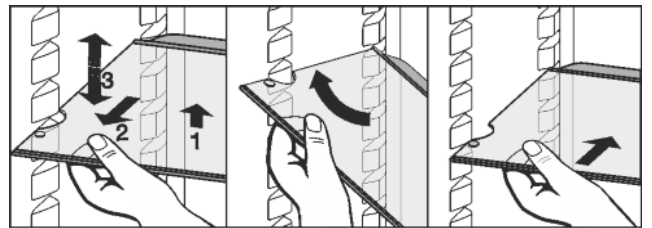
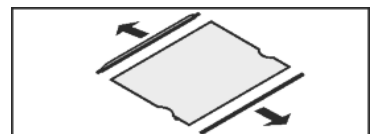


Fig. 11

- ▶ A tárolólapokat emelje fel, és előrefelé kissé húzza ki őket.
- ▶ A tárolólapok magassága állítható. Ehhez a tartó oldalán lévő kivágásokat el kell mozdítani.
- ▶ A teljes kiemeléshez a tárolólapot állítsa ferde szögbe, majd előrefelé húzza ki.
- ▶ Tolja be a tárolólapokat úgy, hogy a hátsó ütközőszegély felfelé mutasson.
- ▷ Az élelmiszerek nem fagynak tartósan a hátsó falhoz.

A tárolólap szétszedése

- ▶ A tárolólapok tisztításhoz kiszerezhetők.



5.1.5 Felosztható tárolólapok használata

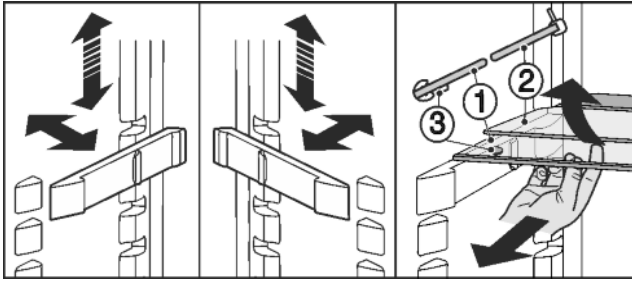


Fig. 12

A magasság átállítása:

- ▶ Egyesével húzza ki előre az üveglapokat.
 - ▶ Húzza ki a támasztékot a vajtából, és illessze be a kívánt magasságba.
- Mindkét tárolólap használata:
- ▶ Emelje fel a felső üveglapot, és húzza előre az alsó üveglapot.
 - ▷ Az (1) üveglap kihúzásgátlói elöl legyenek, hogy a (3) leállítók lefelé nézzenek.

5.1.6 Ajtópolc

Ajtó rakodópólcs kivétele

- ▶ A polcot az ábrán látható módon vegye ki.

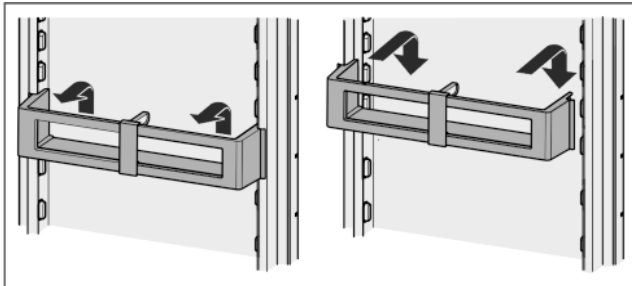
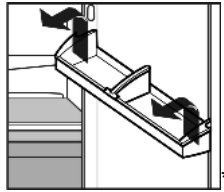


Fig. 13*

Az ajtópolcok szétszedése*

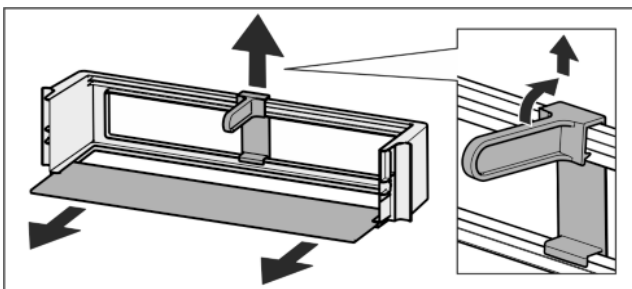
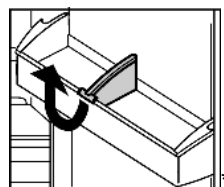


Fig. 14*

- ▶ Az ajtópolcok tisztításhoz kiserelhetők.

5.1.7 Palacktartó kivétele

- ▶ A palacktartót az ábrán látható módon vegye ki.



5.2 Fagyasztórekesz*

A fagyasztórekeszben -18 °C hőmérsékleten hónapokig tárolhat fagyasztott élelmiszereket és fagyasztott árukat, jégkockát készíthet és friss élelmiszereket lefagyaszthat.

A levegő hőmérséklete a rekeszben, hőmérővel vagy más mérő készülékkel mérve, ingadozhat.

5.2.1 Élelmiszerek lefagyasztása

24 órán belül legfeljebb annyi kg friss élelmiszert fagyaszthat le, amennyi a típustábla (lásd 1 A készülék áttekintése) „Fagyasztási kapacitás ... kg / 24 h” értékénél látható.



VIGYÁZAT

Az üvegcserepek sérülést okozhatnak!

Ha italokat tartalmazó palackokat és dobozokat fagyaszt le, azok szétpattanhatnak. Ez különösen érvényes a szénsavas italokra.

- ▶ Italokat tartalmazó palackokat és dobozokat ne fagyasszon le!

- ▶ A fagyasztás előtt 24 órával a hőmérsékletet állítsa a közép- és a hideg helyzet közé.

- ▶ A Cool-Plus bekapcsolása: Nyomja meg a Cool-Plus gombot Fig. 3 (2).*

Csomagonként az alábbi mennyiséget ne lépje túl, hogy az élelmiszerek a belsejükig átfagyjanak:

- Zöldség, gyümölcs: 1 kg-ig
- Hús: 2,5 kg-ig

- ▶ A élelmiszereket adagonkénti csomagolásához fagyasztótasakot, újra felhasználható műanyag-, fém- vagy alumíniumedényeket használjon.

- ▶ Az élelmiszert nagy felületen helyezze el, és ne érintkezzen a már megfagyott áruval, hogy azt ne olvassza fel.*

- ▶ 24 órával az élelmiszer behelyezése után állítsa vissza a hőmérsékletet.

Mikor a helység hőmérséklete 18 °C-nál magasabb:*

- ▶ A Cool-Plus kikapcsolása: Nyomja meg a Cool-Plus gombot Fig. 3 (2).*

5.2.2 Tárolási időtartamok

A fagyasztórekeszben tárolt különböző élelmiszerek tárolási idejének irányértékei:

Étkezési jég	2 – 6 hónap
Kolbász, sonka	2 – 6 hónap
Kenyér, pékáruk	2 – 6 hónap
Vadhús, sertéshús	6 – 10 hónap
Hal, kövér	2 – 6 hónap
Hal, sovány	6 – 12 hónap
Sajt	2 – 6 hónap
Szárnyas, marhahús	6 – 12 hónap
Zöldség, gyümölcs	6 – 12 hónap

A megadott tárolási idők irányértékek.

5.2.3 Élelmiszerek felolvasztása

- a hűtőtérben
- mikrosütőben
- sütőben/tűzhelyben
- szobahőmérsékleten

- ▶ Csak a szükséges mennyiségű élelmiszert vegye ki. A felengetett élelmiszert a lehető leggyorsabban dolgozza fel.

Karbantartás

- ▶ A felengedett élelmiszert csak kivételes esetekben fagyassza le még egyszer.

6 Karbantartás

6.1 Leolvasztás

6.1.1 Hűtő rész leolvasztása

A hűtőrész automatikusan leolvad. Az olvadékvíz elpárolog. A hátsó falon lévő vízcseppek a működéshez szükségesek, ez teljesen normális jelenség.

- ▶ Rendszeresen tisztítsa a lefolyónyílást, hogy az olvadékvíz lefolyhasson. (lásd 6.2 Berendezés tisztítása)

6.1.2 Fagyasztórekesz leolvasztása*

A hűtőrészen hosszabb üzemelés után dér- ill. jégképződik. Ez teljesen normális. A dér- ill. jégképződés keletkezése gyorsabb, ha gyakran nyitja ki az ajtót, vagy ha a behelyezett élelmiszer meleg. Vastagabb jégképződés mindenestre növeli az energiafogyasztást. Ezért a készüléket rendszeresen olvassza le.



FIGYELMEZTETÉS

Testi sérülés és rongálódás veszélye

- ▶ Ne használjon mechanikus segédeszközt vagy más, a gyártó által nem javasolt eszközt a leolvasztás gyorsítására.
- ▶ A leolvasztáshoz ne használjon elektromos fűtő- vagy gőzsugaras tisztítóeszközöket, nyílt lángot vagy leolvasztó sprayt.
- ▶ Ne szedje le a jeget éles tárgyakkal.
- ▶ A hűtőkör csővezetékét ne rongálja meg.

- ▶ Kapcsolja ki a berendezést.
- ▶ Húzza ki a hálózati csatlakozódugót.
- ▶ A fagyasztott árut csomagolja újságpapírba vagy takarókba és hűvös helyen tárolja.
- ▶ A leolvasztás alatt hagyja nyitva a rekesz és a készülék ajtaját.
- ▶ Az olvadás során meglazult jégdarabokat vegye ki.
- ▶ Az olvadékvizet esetleg többször egy szivaccsal vagy törölkendővel fogja fel.
- ▶ Tisztítsa meg a rekeszt. (lásd 6.2 Berendezés tisztítása)

6.2 Berendezés tisztítása

Rendszeresen tisztítsa meg a készüléket.



FIGYELMEZTETÉS

A forró gőz sérülést és rongálódást okoz!

A forró gőz égési sérüléseket okozhat és károsíthatja a felületeket.

- ▶ Ne használjon gőzsugaras tisztítóberendezést!

FIGYELEM

A berendezés megsérülhet, ha rosszul tisztítja meg!

- ▶ Ne használjon tömény tisztítószeret.
- ▶ Ne használjon súroló vagy dörzsölő szivacsot, illetve acélgyapotot.
- ▶ Ne használjon éles, súroló, homok-, klór- vagy savtartalmú tisztítószeret.
- ▶ Ne használjon kémiai oldószert.
- ▶ A készülék belső oldalán található típusablát ne sértse meg vagy ne távolítsa el. Ez fontos a vevőszolgálat számára.
- ▶ Semmilyen kábelt vagy egyéb alkatrészt ne szakítson szét, ne törjön el vagy ne károsítson meg.
- ▶ Ne hagyja, hogy a lefolyó vízbe, a szellőzőrácsba és az elektromos alkatrészekbe tisztítószerez víz jusson.
- ▶ Puha törölkendővel és semleges pH-értékű univerzális tisztítószerez dolgozzon.
- ▶ A készülék belsejében csak élelmiszerekre ártalmatlan tisztító- és ápolószereket használjon.

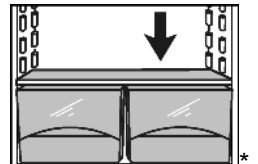
- ▶ **Űrítse ki a berendezést.**
- ▶ **Húzza ki a hálózati csatlakozót.**



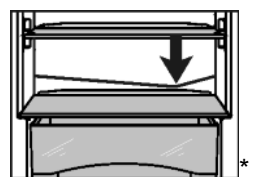
- ▶ **A szellőző- és elszívónyílásokat** rendszeresen tisztítsa meg.
- ▶ A porlerakódások növelik az energiafelhasználást.
- ▶ **A műanyag külső és belső felületeket** langyos vízzel és kevés öblítőszerez, kézzel tisztítsa meg.
- ▶ **A lakkozott oldalfalakat** kizárólag puha, tiszta törölkendővel tisztítsa. Erős szennyeződés esetén használjon langyos vizet vagy semleges tisztítószeret.*
- ▶ **A lakkozott ajtófelületeket** kizárólag puha, tiszta kendővel törölje le. Erős szennyeződés esetén használjon egy kis vizet vagy semleges tisztítószeret. Esetleg használható mikroszálás törölkendő is.*

A nemesacél tisztítószeret ne vigye fel az üveg- vagy műanyag felületekre, nehogy megkarcolja őket. Normális jelenség, ha a nemesacél felület kezdetben néhol sötétebb és intenzívebb színű.*

- ▶ A szennyezett **rozsdamentes acél külső felületeket** a kereskedelemben kapható nemesacél tisztítószerezrel tisztítsa. Utána egyenletesen vigye fel rá a mellékelt nemesacél-ápolószerez a csiszolás irányában.*



- ▶ **Kifolyónyílás** tisztítása: A lerakódásokat egy vékony segédeszközszel, pl. vattás pálcikával távolítsa el.



- ▶ **A felszereléshez tartozó részek** a tisztításhoz szétszerelhetők: lásd az adott fejezetet.
- ▶ **A fiókokat** langyos vízzel és kevés öblítőszerez, kézzel tisztítsa meg.
- ▶ **A felszereléshez tartozó egyéb részeket** langyos vízzel és egy kevés öblítőszerez, kézzel tisztítsa meg.

Tisztítás után:

- ▶ Törölje szárazra a berendezést és a felszerelés részeit.
- ▶ A berendezést csatlakoztassa a hálózathoz és kapcsolja be. Ha a gép belseje már eléggé lehűlt:
- ▶ Az élelmiszereket helyezze vissza.

6.3 Belső világítás cseréje

A készülékben gyárilag egy LED lámpát használunk a beltér megvilágításához.

Izzólámpa használatokor:

- ❑ Legfeljebb 15 W teljesítményű és E14 foglalatú izzólámpát használjon.
- ❑ Az elektromos ellátás típusa (váltóáram) és feszültsége a felállítás helyén egyezzen meg a típustáblán lévő adatokkal. (lásd 1 A készülék áttekintése)

Egy LED lámpa használatokor:

- ❑ Csak a gyártó eredeti LED lámpáját használhatja. A lámpát az ügyfélszolgálaton keresztül vagy szaküzletből szerezheti be (lásd 6.4 Vevőszolgálat).



FIGYELMEZTETÉS

A LED lámpa sérülést okozhat!

A LED világítás fényintenzitása az RG 2 veszélyességi csoportnak felel meg.

A fedél levételekor:

- ▶ Ne nézzen optikai lencsével közvetlen közlőről egyenesen a világításba. Emiatt ugyanis megsérülhet a szeme.



FIGYELMEZTETÉS

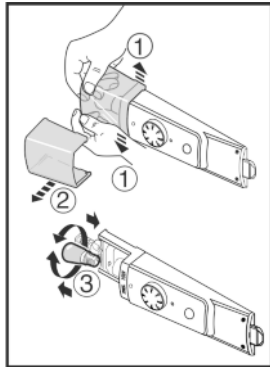
A LED lámpa égésveszélyt okozhat!

Más LED lámpák használatokor túlhevülés és égés veszélye fordulhat elő.

- ▶ A gyártó eredeti LED lámpáját használja.

Ha a lámpa hibás, a következőképpen cserélje ki:

- ▶ Kapcsolja ki a berendezést.
- ▶ Húzza ki a hálózati csatlakozót vagy kapcsolja le a biztosítékot.
- ▶ A lámpa fedelét az ábrán látható módon belül, az első részén nyomja szét és oldalirányban húzza le.
- ▶ Cserélje ki a lámpát.
- ▶ A lámpa fedelét csúsztassa vissza és pattintsa be.



6.4 Vevőszolgálat

Először vizsgálja meg, hogy a hibát önállóan el tudja-e hárítani. (lásd 7 Üzemzavarok). Ha nem ez a helyzet, forduljon a vevőszolgálathoz. A címet a csatolt vevőszolgálat-címjegyzékben találja.



FIGYELMEZTETÉS

Sérülést okozhat, ha szakszerűtlenül végez javításokat!

- ▶ A berendezésen és a hálózati csatlakozóvezetéken a nem kifejezetten megemlített javításokat és beavatkozásokat (lásd 6 Karbantartás), csak a vevőszolgálat végezheti el.

- ▶ A készülék megnevezését Fig. 15 (1), a szerviz- Fig. 15 (2) és sorozatszámot Fig. 15 (3) a típustábláról olvassa le. A típustábla a készülék belsejében baloldalon található.

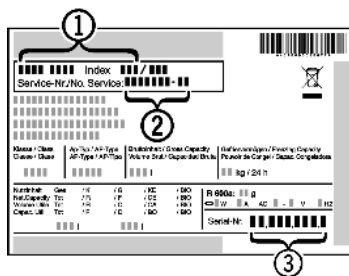


Fig. 15

- ▶ Értelmezze a vevőszolgálatot a hibáról, és adja meg nekik a készülék megnevezését Fig. 15 (1), a szerviz- Fig. 15 (2) és a sorozatszámot Fig. 15 (3).
- ▶ Így gyorsan és célirányosan tudjuk elvégezni a szervizt.
- ▶ A berendezést hagyja bezárva, míg a vevőszolgálat meg nem érkezik.
- ▶ Az élelmiszerek tovább maradnak hidegek.
- ▶ Húzza ki a hálózati csatlakozódugót (de ne a kábelnél fogva), vagy kapcsolja le a biztosítékot.

7 Üzemzavarok

Az Ön készülékét úgy szerkesztettük és gyártottuk, hogy az biztonságos működést és a hosszú élettartamot garantál. Amennyiben működés közben mégis meghibásodás lépne fel, akkor, ellenőrizze, hogy az üzemzavar nem kezelési hibára vezethető-e vissza. Ilyen esetben a garanciális időn belül is kénytelenek vagyunk a felmerülő költségeket Önnek felszámítani. Az alábbi üzemzavarokat saját maga is elháríthatja:

A készülék nem működik.

- A készüléket nem kapcsolta be.
- ▶ Kapcsolja be a készüléket.
- A hálózati csatlakozódugót nem megfelelően helyezte a csatlakozóaljzatba.
- ▶ Ellenőrizze a hálózati csatlakozódugót.
- A csatlakozóaljzat biztosítóka nincs rendben.
- ▶ Ellenőrizze a biztosítékot.

A kompresszor hosszú ideig működik.

- A kompresszor, ha kisebb a hűtési igény, alacsonyabb fordulatszámra kapcsol. Bár ezzel megnő a működési idő, energiát takarít meg.
- ▶ Ez energiatakarékos típusoknál normális működés.

A készülék alján (a kompresszornál) egy hátsó LED rendszeresen villog 15 másodpercenként*.

- Az inverter rendelkezik egy hibajelző LED-del.
- ▶ Ez a villogás normális.

A zajok túl erősek.

- A fordulatszám-vezérelt* kompresszorok a különböző fordulatszám-fokozatok miatt különböző futási zajokat okozhatnak.
- ▶ Ez a zaj normális.

Bugyborékolás vagy csepegés hangja

- Ez a zaj a hűtőkörben folyó hűtőfolyadék zaja.
- ▶ Ez a zaj normális.

Halk kattanás

- Ez mindig akkor hallatszik, amikor a hűtőegység (a motor) automatikusan be- vagy kikapcsol.
- ▶ Ez a zaj normális.

Dörmögés. Ez rövid ideig valamivel hangosabb, amikor a hűtőegység (motor) bekapcsol.

- Ha frissen helyezett be élelmiszert, vagy hosszú ideig tartotta nyitva az ajtót, a hűtési teljesítmény automatikusan növekszik.
- ▶ Ez a zaj normális.
- A környezeti hőmérséklet túl magas.
- ▶ Problémamegoldás: (lásd 1.2 A berendezés alkalmazási területe)

Rezgési zajok

- A készülék nem áll szilárdan a padlón. Ezáltal a működő hűtőegység tárgyakat vagy a közelben álló bútorokat rezgésbe hozza.
- ▶ A készüléket igazítsa meg a lábain.
- ▶ A palackokat és edényeket távolítsa el egymástól.

A készülék külső felülete meleg*.

- A hűtőkörben felszabadult hőt a berendezés a kondenzvíz elpárologtatására használja.
- ▶ Ez normális jelenség.

Üzemen kívül helyezés

A hőmérséklet nem kellően alacsony.

- A készülék ajtaját nem csukta be megfelelően.
- ▶ Csukja be a készülék ajtaját.
- A szellőzés és a szellőztetés nem elegendő.
- ▶ Tegye szabaddá és tisztítsa meg a szellőzőrácsot.
- A környezeti hőmérséklet túl magas.
- ▶ Problémamegoldás: (lásd 1.2 A berendezés alkalmazási területe) .
- A készüléket túl gyakran nyitotta ki vagy túl hosszú ideig tartotta nyitva.
- ▶ Várja meg, beáll-e a kívánt hőmérséklet magától. Ha nem, forduljon a vevőszolgálathoz (lásd 6 Karbantartás) .
- A készülék túl közel van egy hőforráshoz (kályha, fűtőtest stb.).
- ▶ Változtassa meg a készülék vagy a hőforrás felállítási helyét.

- ▶ A berendezést tegye használhatatlanná.
- ▶ Húzza ki a hálózati csatlakozódugót.
- ▶ A csatlakozókábelt vágja el.

A belső világítás nem világít.

- A készüléket nem kapcsolta be.
- ▶ Kapcsolja be a készüléket.
- A világítóegység (kiszállításkor LED) hibás.



FIGYELMEZTETÉS

A LED lámpa sérülést okozhat!

A LED világítás fényintenzitása az RG 2 veszélyességi csoportnak felel meg.

A fedél levételekor:

- ▶ Ne nézzen optikai lencsével közvetlen közletről egyenesen a világításba. Emiatt ugyanis megsérülhet a szeme.

- ▶ Cserélje le a világítóegységet (lásd 6 Karbantartás) .

Ha a környezeti hőmérséklet alacsonyabb mint 18 °C, a készülék hűtőterénél a jobb belső oldalfal helyenként enyhén felmelegszik.

→ Ez a működésből adódóan szükséges.


- ▶ Ez normális jelenség.

8 Üzemen kívül helyezés

8.1 Készülék kikapcsolása

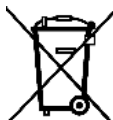
- ▶ Forgassa el a hőmérsékletszabályozót *Fig. 3 (1)* a "0" állásba.

8.2 Üzemen kívül helyezés

- ▶ Ürítse ki a berendezést.
 - ▶ Kapcsolja ki a berendezést (lásd 8 Üzemen kívül helyezés) .
 - ▶ Húzza ki a hálózati csatlakozót.
 - ▶ Tisztítsa ki a készüléket (lásd 6.2 Berendezés tisztítása) .
- 
- ▶ Az ajtót hagyja nyitva, hogy ne keletkezzenek rossz szagok.

9 A berendezés kezelése hulladékként

A berendezés még sok értékes anyagot tartalmaz és a nem szétválogatott háztartási hulladéktól elkülönítetten kell kezelni. Az elhasznált berendezéseket hulladékként hozzáértő és szakszerű módon a helyi érvényes előírások és törvények szerint kezelje.



Az elszállításnál a kiszolgált berendezések hűtőkörét ne rongálja meg, hogy a benne lévő hűtőközeg (a rá vonatkozó adatokat lásd a típus táblán) és az olaj ne tudjon ellenőrizetlenül eltávozni.



Liebherr-Hausgeräte Marica EOOD

4202 Radinovo

Bezirk Plovdiv

Bulgarien

home.liebherr.com