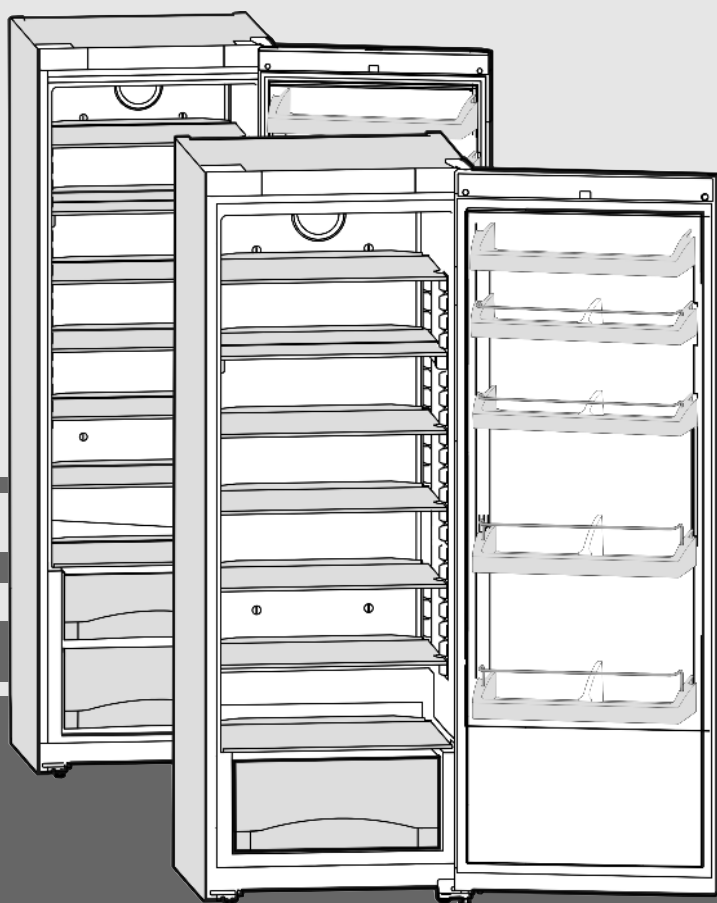


Használati utasítás

hűtőszekrény

HU



20190826 **7085638 - 01**

K /KP/ KPesf/ SKes/ SKesf

LIEBHERR

Tartalomjegyzék

1	A készülék áttekintése.....	2
1.1	A készülék és a felszerelés áttekintése.....	2
1.2	A berendezés alkalmazási területe.....	2
1.3	Megfelelőségi nyilatkozat.....	3
1.4	Termékadatok.....	3
1.5	Felállítási méretek.....	3
1.6	Takarékoskodás az energiával.....	3
2	Általános biztonsági utasítások.....	4
3	Kezelő- és kijelzőelemek.....	5
3.1	Kezelő- és vezérlőelemek.....	5
3.2	Hőmérsékletjelző.....	5
4	Üzembe helyezés.....	5
4.1	Berendezés szállítása.....	5
4.2	Berendezés felállítása.....	5
4.3	Ajtóütköző cseréje.....	6
4.4	Beépítés a konyhabútorba.....	7
4.5	Csomagolóanyag kezelése hulladékként.....	8
4.6	Berendezés csatlakoztatása.....	8
4.7	A készülék bekapcsolása.....	8
5	Kezelés.....	8
5.1	Élelmiszerek hűtése.....	8
5.2	Hőmérséklet beállítása*.....	8
5.3	A SuperCool.....	9
5.4	Ventilátor.....	9
5.5	Tárolólapok.....	9
5.6	Felosztható tárolólapok használata*.....	9
5.7	Ajtópól.....	9
5.8	Palacktartó kivétele.....	10
5.9	Zöldségestálcák.....	10
6	Karbantartás.....	10
6.1	Leolvasztás.....	10
6.2	Berendezés tisztítása.....	10
6.3	Vevőszolgálat.....	10
7	Üzemzavarok.....	11
8	Üzemen kívül helyezés.....	12
8.1	A készülék kikapcsolása.....	12
8.2	Üzemen kívül helyezés.....	12
9	A berendezés kezelése hulladékként.....	12

A gyártó folyamatosan dolgozik az egyes típusok és modellek továbbfejlesztésén. Ezért kérjük megértését azzal kapcsolatban, hogy a formai, műszaki és a felszerelést illető változtatás jogát fent kell tartanunk.

Olvassa át figyelmesen a használati utasításban foglalt tudnivalókat, hogy új berendezésének összes előnyét megismerhesse.

Ez a használati útmutató több típusra érvényes, ezért eltérések előfordulhatnak. Csillaggal (*) jelöltük meg azokat a bekezdéseket, amelyek csak bizonyos berendezésekre igazak.

A kezelési útmutatásokat ►, a kezelés eredményét pedig ▢ jelzi.

1 A készülék áttekintése

1.1 A készülék és a felszerelés áttekintése

Megjegyzés

- Az élelmiszereket az ábrán bemutatott módon rendezze el. Így a készülék energiatakarékos módon működik.
- A tartók, fiókok vagy kosarak elrendezése kiszállított állapotban az optimális energiahatékonyságnak megfelelő.

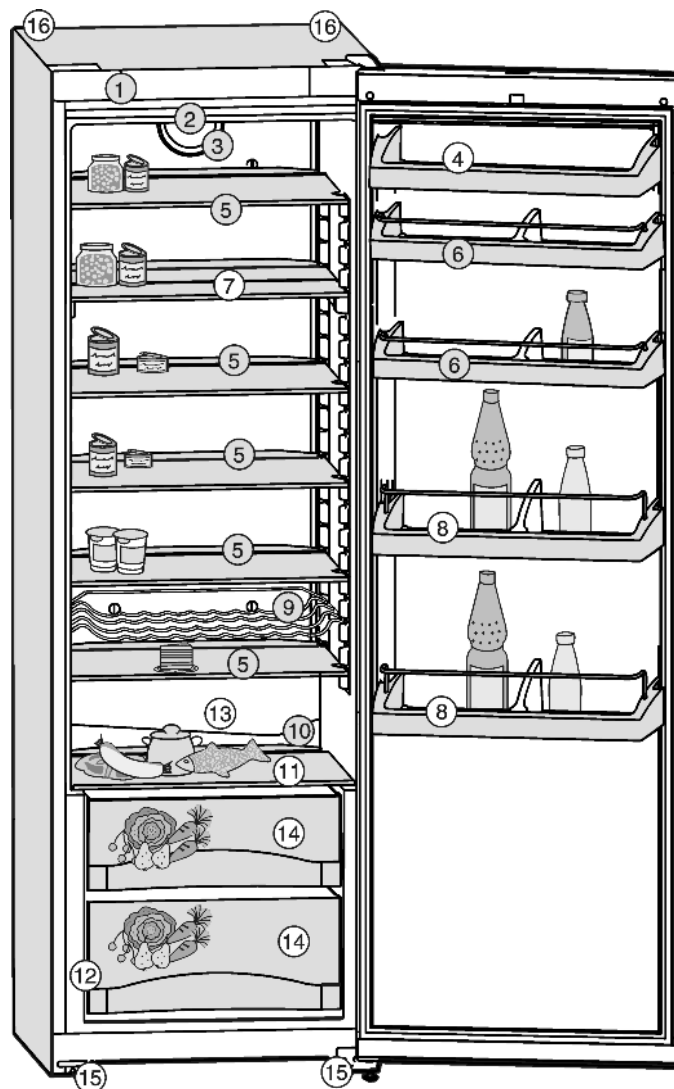


Fig. 1

- | | |
|--------------------------------------|--------------------------------|
| (1) Kezelőtábla | (9) Italállvány* |
| (2) Tetővilágítás | (10) Tűlfolyóniyítás |
| (3) Ventilátor | (11) Üveglap |
| (4) Vaj- és sajtrekesz | (12) Típus tábla |
| (5) Cserélhető üveglapok | (13) Leghidegebb rész |
| (6) Cserélhető ajtópolc konzervekhez | (14) Zöldségestálcák |
| (7) Osztott üveglap* | (15) Állítható magasságú lábak |
| (8) Cserélhető ajtópolc palackokhoz | (16) Szállítógantyú |

1.2 A berendezés alkalmazási területe

Rendeltetésszerű használat

A készülék kizárólag élelmiszerek hűtésére alkalmas házi vagy háztartási környezetben. Ilyennek számít pl. a következő használat

- személyzeti konyhákban, reggelit szolgáltató penziókban,
- vendégek számára vidéki nyaralókban, szállodákban és más szálláshelyeken,
- élelmiszerellátásnál és hasonló nagykereskedelmi szolgáltatásnál.

Minden más alkalmazási mód tilos.

Előre látható hibás használat

Az alábbi alkalmazások kifejezetten tilosak:

- Gyógyszerek, vérplazma, laboratóriumi preparátumok vagy hasonló, a 2007/47/EK gyógyszertermékekkel kapcsolatos irányelv hatálya alá tartozó anyagok és termékek hűtése és tárolása
- Kültéri használat, amikor a levegő páratartalma is rendkívül magas.
- Alkalmazás robbanásveszélyes területeken

A készülék helytelen használata a tárolt áru károsodását vagy romlását okozhatja.

Klímaosztályok

A készülék a klímaosztályok szerinti besorolásban a korlátozott környezeti hőmérséklet mellett használható. Az Ön készülékére vonatkozó klímaosztályt a típustáblán találja.

Megjegyzés

- ▶ A zavartalan üzemeltetés biztosításához tartsa be a megadott környezeti hőmérsékleteket.

Klímaosztály	az alábbi környezeti hőmérsékleteken:
SN	10 °C – 32 °C
N	16 °C – 32 °C
ST	16 °C – 38 °C
T	16 °C – 43 °C

1.3 Megfelelőségi nyilatkozat

A hűtőkör tömítettségét megvizsgáltuk. A készülék megfelel a vonatkozó biztonsági előírásoknak, valamint a 2014/35/EU, 2014/30/EU, 2009/125/EK, 2011/65/EK és 2010/30/EU számú irányelveknek.

1.4 Termékadatok

Az 2017/1369/EU rendeletnek megfelelően a termékadatokat mellékeljük a készülékhez. A termék teljes adatlapja a Liebherr honlapon, a Letöltés részben áll rendelkezésre.

1.5 Felállítási méretek

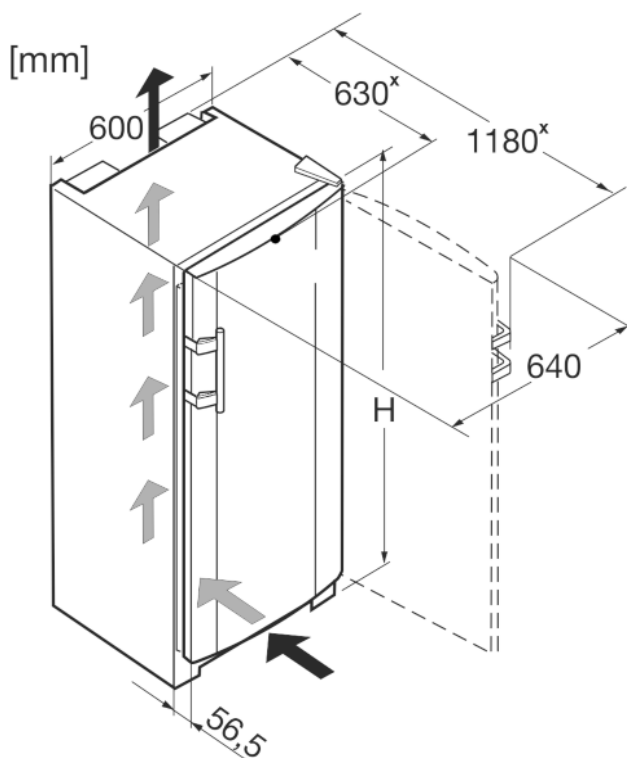


Fig. 2

Megnevezés	H (mm)
K 36.., KP 36.., KPesf 36..	1655
K 42.., KP(esf) 42.., SK(esf) 42..	1852

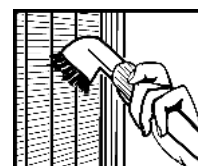
* Tartozékként fali távolságtartókkal rendelkező készülékek esetén ez a méret 35 mm-rel nő (lásd 4.2) .

1.6 Takarékoskodás az energiával

- Mindig ügyeljen a jó szellőzésre és elszívásra. Ne takarja le a szellőzőnyílásokat, ill. -rácsokat.
- Mindig tartsa szabadon a ventilátor szellőzőrését.
- A berendezést ne állítsa fel közvetlen napsugárzásnak kitett helyeken, tűzhely, fűtőtest és hasonló mellett.
- Az energiafogyasztás a felállítás helyén érvényes feltételektől, például a környezeti hőmérséklettől függ (lásd 1.2) . Ha a környezeti hőmérséklet eltér a szabványos 25 °C-os hőmérséklettől, akkor megváltozhat az energiafogyasztás.
- A berendezést lehetőleg rövid időre nyissa ki.
- Minél alacsonyabb hőmérsékletet állít be, annál magasabb az energiafogyasztás.
- Az élelmiszereket szétválogatva rendezze el (lásd 1) .
- Az élelmiszereket jól becsomagolva és lefedve tárolja. Így elkerülhető a dérképződés.
- Az élelmiszereket csak a szükséges ideig vegye ki, hogy ne melegedjenek fel túlságosan.
- Ha meleg ételeket szeretne behelyezni, akkor először hagyja lehűlni azokat szobahőmérsékletűre.

A porlerakódások növelik az energiafelhasználást:

- A hűtőgépet és a hőcserélőt - a berendezés hátulján lévő fémrácsot - évente egyszer portalanítsa le.



Általános biztonsági utasítások

2 Általános biztonsági utasítások

A felhasználót fenyegető veszélyek:

- Ezt a készüléket gyerekek, csökkent fizikai, érzékelési és mentális képességű, valamint tapasztalattal és ismeretekkel nem rendelkező személyek csak felügyelet mellett használhatják, vagy ha oktatást kaptak a készülék biztonságos használatáról, és értik az ebből eredő veszélyeket. Gyerekeknek nem szabad a készülékkel játszani. A tisztítást és a felhasználói karbantartást ne végezzék gyerekek felügyelet nélkül. A 3 és 8 év közötti gyermekek végezhetnek be- és kirakodást a készüléknél. A 3 év alatti gyermekeket tartsa távol a készüléktől, hacsak nem állnak folyamatos felügyelet alatt.
- Amikor a készüléket leválasztja a hálózatról, mindig a csatlakozódugót fogja meg. Ne a kábelnél fogva húzza.
- Hiba esetén húzza ki a hálózati csatlakozót vagy kapcsolja le a biztosítékot.
- A hálózati csatlakozóvezetéket ne sértse meg. Ne működtesse a készüléket hibás hálózati csatlakozóvezetékekkel.
- A berendezésen javításokat, beavatkozásokat csak a vevőszolgálat, vagy erre kiképzett szakszemélyzet végezhet, és a hálózati csatlakozóvezetéket is csak ők cserélhetik le.
- A berendezést csak az útmutatóban lévő adatok alapján szerelje fel, csatlakoztassa és kezelje hulladékként.
- Őrizze meg gondosan ezt az útmutatót, és szükség esetén adja tovább a készülék következő tulajdonosának.
- A készülékben lévő különleges lámpák, például LED-es lámpák a belső tér megvilágítására szolgálnak, és nem a helység világítására.

Tűzveszély:

- A készülékben lévő hűtőközeg (adatokat lásd a típustáblán) környezetbarát, de gyúlékony. A szivárgó hűtőközeg begyulladhat.
 - A hűtőkör csővezetékeit ne sértse meg.
 - A készülék belsejében ne használjon nyílt lángot vagy gyújtóforrásokat.
 - A készülék belsejében ne használjon elektromos eszközöket (pl. gőztisztító készüléket, fűtőberendezést, jégkrémkészítőt stb.).
 - Ha a hűtőfolyadék kifolyik: a kilépés helyének közeléből távolítsa el a nyílt lángot vagy a gyújtóforrásokat. Jól szellőztesse ki a helységet. Értesítse a vevőszolgálatot.
- Ne tároljon a készülékben robbanékony anyagokat vagy éghető hajtógázzal, mint pl.

propánnal, butánnal, pentánnal stb. működő szóródobozokat. Az ilyen flakonokat a tartalmukra vonatkozó rányomtatott adatok alapján, vagy a láng jelkép segítségével lehet felismerni. Az esetlegesen kiáramló gázokat az elektromos alkatrészek meggyújthatják.

- Égő gyertyákat, lámpákat és egyéb nyílt lángú tárgyakat tartson távol a készüléktől, hogy ne gyújtsák azt fel.
- Alkoholos italokat vagy egyéb alkoholtartalmú üvegeket csak jól lezárva tároljon. Az esetlegesen kilépő alkoholt az elektromos alkatrészek meggyújthatják.

A berendezés eldőlhethet és felborulhat:

- Az aljzatot, fiókokat, ajtókat stb. ne használja lépcsőnek, és ne támaszkodjon rá. Ez különösen érvényes a gyerekekre.

Az élelmiszer megmérgeződhet:

- A túl sokáig tárolt élelmiszereket ne fogyassza el.

Fagyást, érzéstelenséget és fájdalmat érezhet:

- Ne hagyja, hogy bőre hideg felületekhez vagy hűvös/fagyott áruhoz hosszú ideig hozzáérjen, vagy védekezzen ez ellen, pl. használjon kesztyűt. Étkezési jeget, különösen vízből készült jeget vagy jégkockát ne azonnal és ne túlzottan hidegen fogyassza el.




Sérülés vagy kár keletkezhet:

- A forró gőz sérüléseket okozhat. A leolvasztáshoz ne használjon elektromos fűtő- vagy gőzsugaras tisztítókészülékeket, nyílt lángot vagy leolvasztó sprayt.
- Ne szedje le a jeget éles tárgyakkal.




Zúzódásveszély:

- Az ajtó nyitásakor és zárásakor ne nyúljon a zsanérhoz. Beszorulhatnak az ujjai.

A készüléken található jelek:

	A jel a kompresszorban helyezkedhet el. A kompresszorban található olajra vonatkozik, és a következő veszélyre utal: lenyelve vagy a légutakba jutva halált okozhat. Ez az utasítás csak az újrahasznosításnál bír jelentőséggel. Normál üzemeltetés során semmilyen veszély nem áll fenn.
	A jel a kompresszorban található, és a tűzveszélyes anyagok által jelentett veszélyt jelöli.
	A készülék hátoldalán ilyen vagy ehhez hasonló matrica található. Az ajtó és/vagy a burkolat habformázott paneljeire vonatkozik. A megjegyzés csak az újrahasznosítás szempontjából lényeges. Ne távolítsa el a matricát.

Tartsa be a többi fejezetben lévő különleges utasításokat:

	VESZÉLY	egy közvetlenül fenyegető veszélyes helyzetet jelez, ami halált vagy súlyos testi sérüléseket okoz, ha nem kerül el.
	FIGYELMEZTETÉS	egy veszélyes helyzetet jelez, ami halált vagy súlyos testi sérülést okozhat, ha nem kerül el.
	VIGYÁZAT	egy veszélyes helyzetet jelez, ami könnyű vagy közepesen súlyos testi sérülést okozhat, ha nem kerül el.
	FIGYELEM	egy veszélyes helyzetet jelez, ami anyagi károkat okozhat, ha nem kerül el.
	Megjegyzés	hasznos tanácsokat és tippeket jelez.

3 Kezelő- és kijelzőelemek

3.1 Kezelő- és vezérlőelemek

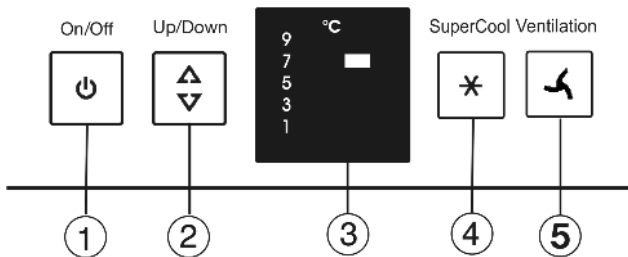


Fig. 3

- (1) On/Off gomb (4) SuperCool gomb
 (2) Beállítógomb (5) Szellőzés gomb
 (3) Hőmérsékletkijelző

3.2 Hőmérsékletjelző

Normál üzemmódban kijelzi:

- a beállított hűtési hőmérsékletet

A hőmérsékletkijelző villog:

- megváltoztatta a hőmérséklet beállítását

4 Üzembe helyezés

4.1 Berendezés szállítása

VIGYÁZAT

A hibás szállítás sérülés- és rongálódásveszélyt okoz!

- ▶ A berendezést csomagolva szállítsa.
- ▶ A berendezést állítva szállítsa.
- ▶ A berendezést ne szállítsa egyedül.

4.2 Berendezés felállítása

FIGYELMEZTETÉS

A nedvesség tűzveszélyt okozhat!

Ha áramot vezető alkatrészek vagy hálózati vezetékek nedvesednek, az rövidzárat okozhat.

- ▶ A készüléket belsejére felhasználatra terveztük. A készüléket ne használja szabadban vagy olyan helyen, ahol nedvesség és fröccsenő víz van.

FIGYELMEZTETÉS

A rövidzárlat tűzveszélyt okozhat!

Ha a készülék hálózati kábele/csatlakozódugója, vagy egy másik készülék és a hátoldala egymáshoz hozzáér, akkor annak rezgése miatt megsérülhet a hálózati kábel/csatlakozódugó, ami pedig rövidzárat okozhat.

- ▶ A készüléket úgy állítsa fel, hogy ne érjen hozzá semmilyen csatlakozódugó vagy hálózati kábel.
- ▶ A készülék hátoldal közelében lévő konnektorokba se ezt, se más készülékeket ne dugjon be.

FIGYELMEZTETÉS

A hűtőfolyadék tűzveszélyt okozhat!

A készülékben lévő hűtőközeg környezetbarát, de gyúlékony. A szivárgó hűtőközeg begyulladhat.

- ▶ A hűtőkör csővezetékeit ne rongálja meg.

FIGYELMEZTETÉS

Égés- és rongálódásveszély!

- ▶ Ne helyezzen hőleadó készülékeket, pl. mikrosütőt, kenyérpírtót stb. a készülékre!

FIGYELMEZTETÉS

Az elzárt szellőzőnyílások égés- és sérülésveszélyt jelentenek!

- ▶ A szellőzőnyílásokat mindig tartsa szabadon. Mindig ügyeljen a jó szellőzésre és elszívásra!

Ha berendezése nem Side-by-Side (SBS) típusú:*

FIGYELEM

A lecsapódó víz károkat okozhat!*

- ▶ A berendezést ne állítsa fel közvetlenül egy másik hűtő-/fagyasztókészülék mellé.

Megjegyzés

Ha több berendezést állít egymás mellé, hagyjon közöttük 100 mm távolságot. Ha nem tartja be ezt a távolságot, kondenzvíz képződik az egyes berendezések oldalfalai között.*

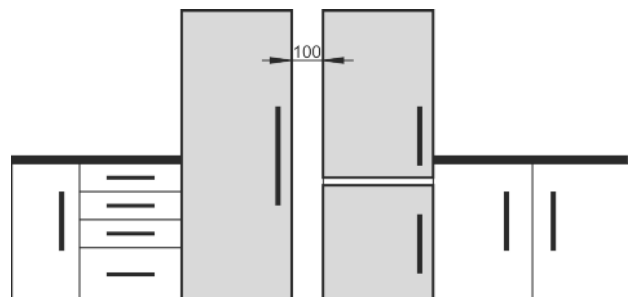


Fig. 4*

- Ha a berendezés sérült, forduljon a szállítóhoz, még mielőtt csatlakoztatná a berendezést.

Üzembe helyezés

- A felállítás helyén a padlónak vízszintesnek és síknak kell lennie.
- A berendezést ne állítsa fel közvetlen napsugárzásnak kitett helyeken, tűzhely, fűtőtest és hasonló mellett.
- A berendezést a hátoldalával a fal felé állítsa fel, a tartozék távolságtartóval (lásd alább) mindig közvetlenül a falhoz.
- A berendezést csak feltöltetlen állapotban szabad tolni.
- A berendezést alapja és a padló szintje azonos magasságú legyen.
- A berendezést egy másik személy segítségével állítsa fel.
- Minél több hűtőközeg van a berendezésben, annál nagyobbak kell lennie a helyiségnek, melyben a berendezést felállítja. Ha a helyiség túl kicsi, akkor szivárgás esetén éghető gáz-levegő elegy jöhet létre. A felállítás helyén 8 g hűtőközegre legalább 1 m³ térnek kell jutnia. Az alkalmazott hűtőközegre vonatkozó adatok a berendezés belső terében lévő típus táblán található.
- ▶ Vegye le a csatlakozókábelt a készülék hátoldaláról. Közben vegye le a kábeltartót is, különben rezgési zajok keletkeznek!

FIGYELEM

A nemesacél ajtókat kiváló minőségű felületi réteggel kezeltük le, ezért a tartozék ápolószerrel nem szabad kezelni.*



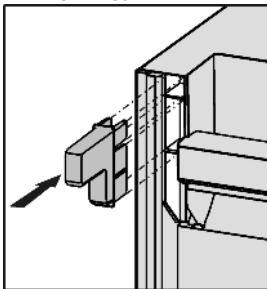
Ez ugyanis megtámadja a felületi réteget.

- ▶ A bevonatos **ajtófelületeket** kizárólag puha, tiszta törölkendővel tisztítsa.
- ▶ Csak a **rozsdamentes acél oldalfalakra** vigyen fel nemesacél ápolószerrel a csiszolás irányában. Így később könnyebb lesz tisztítani.
- ▶ A **lakkozott oldalfalakat** kizárólag puha, tiszta törölkendővel tisztítsa.

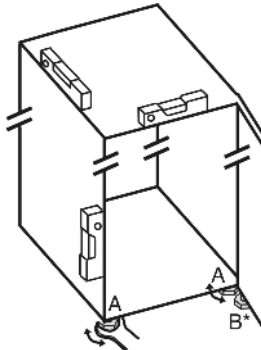
- ▶ Húzza le a díszlecekről a védőfóliákat.
- ▶ Vegye le a szállításhoz használt összes biztonsági elemet.

A megadott energiafogyasztás eléréséhez használja a néhány készülékhez tartozékként járó távolságtartót. Ennek következtében a készülék mélysége kb. 35 mm-rel nő. A készülék a távolságtartó használata nélkül teljes mértékben működőképes, azonban kicsivel magasabb az energiafogyasztása.

- ▶ Ha a készülékhez tartozik fali távolságtartó, ezt a hátoldalán felülre, a jobb és bal oldalra szerelje fel.



- ▶ A csomagolóanyagot kezelje hulladékként. (lásd 4.5)
- ▶ A készüléket vízszintezze ki a tartozék villáskulccsal és egy libellával úgy, hogy az (A) lábak stabilan és sík területen álljanak.
- ▶ Azután az ajtót támassza ki: A (B) csapágybakon lévő állító-lábat csavarja ki, amíg a földön nem fekszik azután még 90°-kal forgassa tovább.



Ha egy Side-by-Side készüléket (S...) egy másik készülékkel állít fel (SBS kombináció):*

- ▶ A Side-by-Side kombináció szerelési utasításai szerint járjon el. (Az SBS fagyasztókészülék ill. a fagyasztó résszel rendelkező berendezés kellektasakja)*

Megjegyzés

- ▶ Tisztítsa meg a készüléket (lásd 6.2) .

Ha a berendezést nagyon nedves környezetben állítja fel, a külsejére víz csapódhat le.

- ▶ A felállítás helyén mindig ügyeljen a jó szellőzésre és szellőztetésre.

4.3 Ajtóütköző cseréje

Szükség esetén ki tudja cserélni az ütközőt:

FIGYELEM

A lecsapódó víz a Side-by-Side berendezéseket tönkretelheti!* Ha egy Side-by-Side készüléket (S...) egy másik készülékkel állít fel (SBS kombináció) az ajtó nyitási oldalát hagyja meg a szállítási állapotban.

- ▶ Az ajtónyitási oldalát ne cserélje meg.

Győződjön meg arról, hogy a következő szerszámokat előkészítette:

- Torx® 25
- Torx® 15
- Csavarhúzó
- esetleg akkus csavarhúzó
- esetleg egy másik személy a szerelési munkálatokhoz

4.3.1 Ajtó levétele

Megjegyzés

- ▶ Mielőtt az ajtót leszereli, az ajtón lévő polcokról vegye ki az élelmiszereket, hogy ne essenek ki.

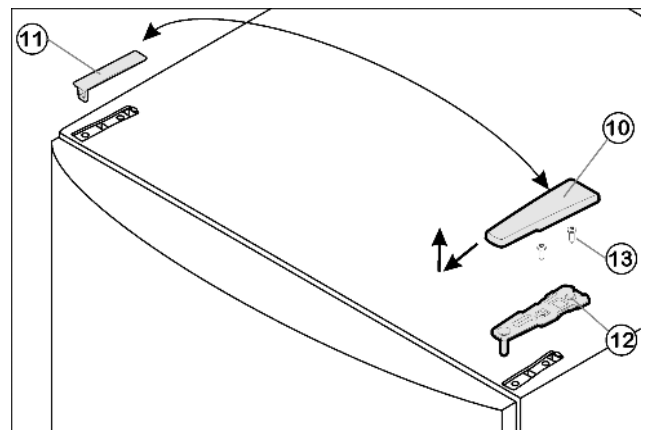


Fig. 5

- ▶ Csukja be az ajtót.
- ▶ Előre és felfele húzza le a fedelet Fig. 5 (10).
- ▶ Emelje le a fedelet Fig. 5 (11).



VIGYÁZAT

Ha az ajtó kibillen, megsérülhet!

- ▶ Tartsa erősen az ajtót.
- ▶ Óvatosan helyezze le az ajtót.
- ▶ Csavarozza le a felső csapágybakot Fig. 5 (12) (2 db Torx® 25) Fig. 5 (13), és felfele húzza le.
- ▶ Az ajtót felfele emelje le és tegye félre.

4.3.2 Csapágyrészek áthelyezése

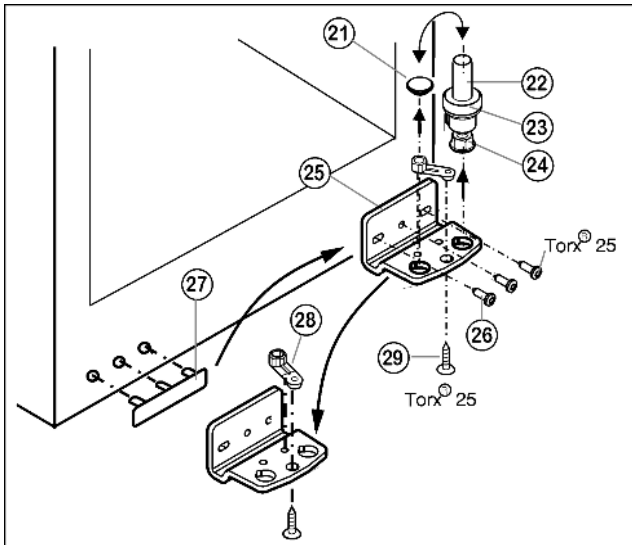


Fig. 6

- ▶ A teljes tartócsapot Fig. 6 (22), az alátéttel Fig. 6 (23) és az állítható lábbal Fig. 6 (24) együtt felfele húzza ki.
- ▶ Emelje le a dugót Fig. 6 (21).
- ▶ Csavarozza le Fig. 6 (26) a csapágybakot Fig. 6 (25).
- ▶ Csavarozza le Fig. 6 (29) a csapágyrészt Fig. 6 (28), helyezze át a csapágybak túlloldali felvevő furatába és csavarozza vissza.
- ▶ Óvatosan emelje le a fogantyú oldalán lévő fedelet Fig. 6 (27), és helyezze át az ellenkező oldalra.
- ▶ Csavarozza vissza a csapágybakot Fig. 6 (25) a csuklópánt új oldalán **4 Nm-es nyomatékkal**, szükség esetén egy akkus csavarhúzóval.
- ▶ A dugót Fig. 6 (21) helyezze be a másik lyukba.
- ▶ Helyezze vissza a teljes tartócsapot Fig. 6 (22) az alátéttel és az állítható lábbal együtt. Ügyeljen közben arra, hogy a bekattanó bütyök hátrafele mutasson.

4.3.3 Fogantyú áthelyezése

- ▶ Helyezze át az Fig. 7 (31) rugós szorítóját: Nyomja lefelé a reteszt, felette húzza el a rugós szorítót.
- ▶ Csúsztassa vissza be a rugós szorítót a csuklópánt új oldalára, míg be nem kattann.

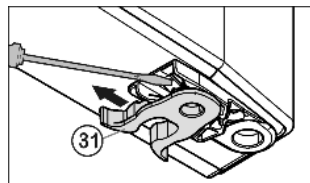


Fig. 7

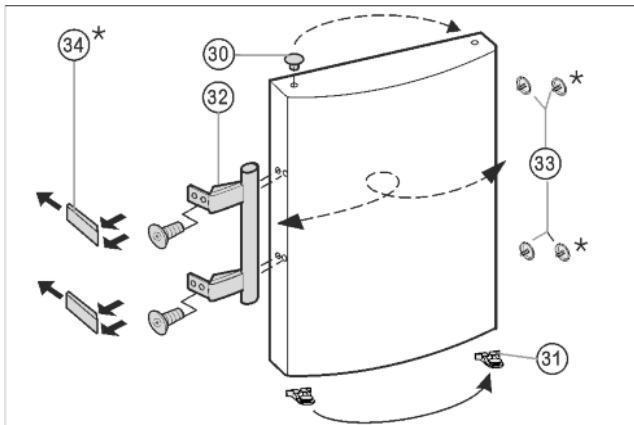


Fig. 8

- ▶ Az ajtó csapágyperselyéből emelje ki és helyezze át a tömítéseket Fig. 8 (33).

- ▶ Szerelje le a Fig. 8 (32) ajtó fogantyúit, a Fig. 8 (33) tömítéseit és a Fig. 8 (34) nyomólemezeit, és helyezze át az ellenkező oldalra.
- ▶ Mikor a nyomólemezeket felszereli az ellenkező oldalra, ügyeljen arra, hogy azok megfelelően bepattanjanak a helyükre.*

4.3.4 Ajtó felszerelése

- ▶ Az ajtót felülről helyezze az alsó tartócsapra Fig. 6 (22).
- ▶ Csukja be az ajtót.
- ▶ A felső csapágybakot Fig. 5 (12) helyezze a csuklópánt új oldalán az ajtóba.
- ▶ Csavarozza fel a felső csapágybakot Fig. 5 (12) **erősen (4 Nm-es nyomatékkal)** (2 db Torx® 25) Fig. 5 (13). A csavarlyukakat esetleg pontoszza meg, vagy használjon akkus csavarhúzót.
- ▶ A Fig. 5 (10) és a fedelet Fig. 5 (11) mindig az ellenkező oldalra pattintsa fel.

4.3.5 Ajtó beigazítása

- ▶ Az ajtókat az alsó csapágybakban Fig. 6 (25) lévő két hosszított furat felett igazítsa egy vonalba a készülékhez. Ehhez a középső csavart csavarja ki.



FIGYELMEZTETÉS

A kieső ajtó sérülésveszélyt okoz!

Ha a tartóelemeket nem eléggé szorosan csavarja fel, az ajtó kieshet. Ez súlyos sérüléseket okozhat. Azonkívül az ajtó esetleg nem jól zár, így a készülék nem hűt megfelelően.

- ▶ A csapágybakokat csavarozza fel 4 Nm-es nyomatékkal.
- ▶ Minden csavart ellenőrizzen és szükség esetén húzzon meg.

4.4 Beépítés a konyhabútorba

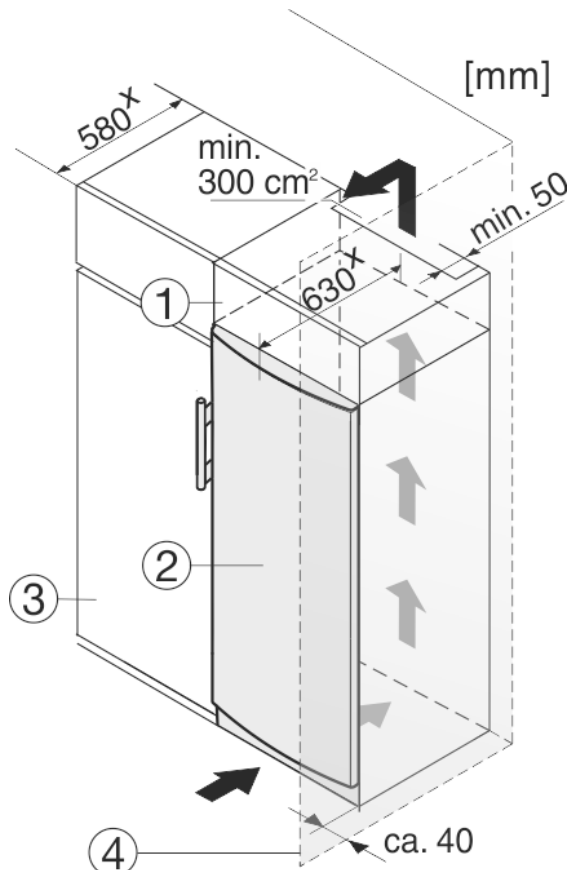


Fig. 9

- (1) Rátét szekrény
- (2) Berendezés

- (3) Konyhaszekrény
- (4) Fal

Kezelés

* Tartozékként fali távolságtartókkal rendelkező készülékek esetén ez a méret 35 mm-rel nő (lásd 4.2).

A készüléket körbe lehet építeni konyhaszekrényekkel. Rá lehet szerelni egy rátétszekrényt *Fig. 9 (1)*, hogy a készüléket *Fig. 9 (2)* a konyhabútorok magasságához igazítsa.

Ha a berendezést (max. 580 mm mélységű) konyhaszekrényekkel építi körül, akkor közvetlenül a konyhaszekrény *Fig. 9 (3)* mellett is felállíthatja. A készülék oldalirányban 34 mm^x, a közepétől pedig 50 mm^x távolságban nyúlik túl a konyhaszekrény előlapjához képest.

FIGYELEM

Károsodás keletkezhet a nem megfelelő szellőzés által okozott túlmelegedés miatt!

Elégtelen szellőzés esetén a kompresszor megsérülhet.

- ▶ Ügyeljen az elégséges szellőzésre.
- ▶ Legyen tekintettel a szellőzési igényekre.

Szellőzési igények:

- A rátétszekrény hátoldalának teljes szélességében egy legalább 50 mm mély szellőzőüreget kell kialakítani.
- A helyiség mennyezete alatti szellőzőjárat keresztmetszete legalább 300 cm² legyen.
- Minél nagyobb a szellőzőjárat keresztmetszete, annál energiatakarékosabban működik a készülék.

Mikor a berendezést a csuklópántokkal egy fal *Fig. 9 (4)* mellett állítja fel, akkor a berendezés és a fal közti távolság legalább 40 mm legyen. Ez nyitott ajtó esetén megfelel a fogantyú túlnyúlásának.

4.5 Csomagolóanyag kezelése hulladékként



FIGYELMEZTETÉS

A csomagolóanyag és a fóliák fulladásveszélyt jelentenek!

- ▶ Ne hagyja, hogy gyerekek játszanak a csomagolóanyaggal.

A csomagolás újrahasznosított anyagokból készült:

- Hullámlémez/kartonpapír
- Habosított polisztirolból készült alkatrészek
- Polietilén fóliák és tasakok
- Polipropilénből készült átkötőszalagok
- Szögelt fakeret polietilén lappal*
- ▶ A csomagolóanyagot vigye egy hivatalos gyűjtőhelyre.



4.6 Berendezés csatlakoztatása

FIGYELEM

Szakszerűtlen csatlakoztatás!

Az elektronika sérülése.

- ▶ Ne használjon szigetüzemű invertert.
- ▶ Ne használjon energiatakarékos csatlakozódugót.



FIGYELMEZTETÉS

Szakszerűtlen csatlakoztatás!

Tűzveszély.

- ▶ Ne használjon hosszabbító kábelt.
- ▶ Ne használjon elosztólécet.

Az elektromos energia típusa (váltóáram) és feszültsége az felállítás helyén egyezzen meg a típustáblán lévő adatokkal. (lásd 1)

A konnektor előírászerűen legyen leföldelve és elektromosan biztosítva. A biztosíték kioldási árama 10 A és 16 A között legyen.

A csatlakozóaljzatnak könnyen elérhetőnek kell lennie, hogy vészhelyzetben a berendezést gyorsan le tudja választani a hálózatról. Legyen a készülék hátoldalának a területén kívül.

- ▶ Vizsgálja meg az elektromos csatlakozásokat.
- ▶ Illessze be a hálózati csatlakozódugót.



4.7 A készülék bekapcsolása

- ▶ Nyomja meg a On/Off gombot *Fig. 3 (1)*.
- ▷ A berendezést bekapcsolta. A hőmérsékletkijelző a beállított hőmérsékletet mutatja.
- ▷ Ha a kijelzőn a hőmérsékletkijelző minden LED-je világít, a bemutató üzemmód van bekapcsolva. Forduljon a vevőszolgálatához.

5 Kezelés

5.1 Élelmiszerek hűtése

Közvetlenül a zöldségesfiókok felett és a hátoldal mentén van a leghidegebb. A hűtő rész felső részében elől és az ajtóban van a legmelegebb.

- ▶ A könnyen romlandó élelmiszereket, mint a készételeket, hús- és kolbászárakat a leghidegebb részben tartsa. A felső részbe és az ajtóba vaját én konzerveket helyezzen. (lásd 1)
- ▶ A csomagoláshoz újra felhasználható műanyag-, fém-, alumínium- és üvegedényeket, valamint frissentartó fóliákat használjon.
- ▶ Nyers húst vagy halat mindig tiszta, megfelelően zárt tárolóedényekben tároljon a hűtőrész legalsó polcán, hogy ne érhesen más élelmiszerekhez, illetve ne csepeghessen azokra.
- ▶ Illatot vagy ízt kibocsátó vagy átvevő élelmiszereket valamint folyadékokat mindig zárt edényekben vagy letakarva tároljon.
- ▶ A hűtőrész aljának első részébe csak rövid ideig helyezzen hűtött árukat, pl. átrendezéskor vagy válogatáskor. A hűtött árukat ne hagyja állva, különben az ajtó zárásakor hátracsúszhatnak vagy feldőlhetnek.
- ▶ Az élelmiszereket ne tárolja túl szorosan egymás mellett, hogy a levegő jól tudjon áramlani közöttük.

5.2 Hőmérséklet beállítása*

A hőmérséklet a következő tényezőktől függ:

- az ajtónyitás gyakorisága
- az ajtónyitás időtartama
- a helyiség hőmérséklete a felállítás helyén
- az élelmiszer fajtája, hőmérséklete és mennyisége

Hőmérséklet ajánlott beállítása: 5 °C

A hőmérsékletet folyamatosan változtathatja. Ha elérte a 1 °C beállítást, újakezdődik a 9 °C-kal.

- ▶ Hőmérsékletfunkció behívása: Nyomja meg egyszer a beállítógombot *Fig. 3 (2)*.
- ▷ A hőmérsékletkijelzőn az aktuális hőmérséklet LED-je villog.
- ▶ Addig nyomogassa a beállítógombot *Fig. 3 (2)*, míg a kívánt hőmérséklet LED-je ki nem gyullad.

Megjegyzés

- ▶ A beállítógombot hosszan megnyomva egy kis hőmérséklet-tartományon belül (pl. 5 °C és 7 °C között) egy kicsivel hidegebb értéket állíthat be. A hőmérsékletkijelzőn ekkor a következő alacsonyabb hőmérséklettartomány LED-je világít.

5.3 A SuperCool

A SuperCool funkcióval a legnagyobb hűtési teljesítményre kapcsol. Ezáltal alacsonyabb hűtési hőmérsékletet érhet el. A SuperCool funkciót akkor használja, ha nagyobb mennyiségű élelmiszert gyorsan kell lehűteni.



Ha a SuperCool funkciót bekapcsolta, a ventilátor* működhet. A berendezés a legnagyobb hűtési teljesítménnyel dolgozik, ami miatt a hűtő gépegység zaja átmenetileg nagyobb lehet.

A SuperCool kissé több energiát fogyaszt.

5.3.1 Hűtés a SuperCool résszel

- ▶ Nyomja meg röviden a SuperCool gombot *Fig. 3 (4)*.
- ▷ Világít a SuperCool gomb *Fig. 3 (4)*.*
- ▷ A hűtési hőmérséklet a leghidegebb értékre csökken. A SuperCool funkciót bekapcsolta.
- ▷ A SuperCool rész 6 - 12 óra múlva automatikusan kikapcsol. A berendezés normál energiatakarékos üzemmódban működik tovább.

5.3.2 A SuperCool rész idő előtti kikapcsolása

- ▶ Nyomja meg röviden a SuperCool gombot *Fig. 3 (4)*.
- ▷ A SuperCool gomb *Fig. 3 (4)* lámpája kialszik.*
- ▷ A SuperCool funkciót kikapcsolta.

5.4 Ventilátor

A ventilátor bekapcsolásával nagy mennyiségű friss élelmiszert hűthet le gyorsan, vagy az összes rakodópolcon viszonylag egyenletes hőmérséklet-eloszlást érhet el.



A keringtetett levegő hűtését a következő esetekben ajánljuk:

- a helyiség magas hőmérséklete esetén (magasabb, mint 33 °C)
- magas páratartalom esetén

A keringtetett levegős hűtés valamivel több energiát fogyaszt. Nyitott ajtó esetén a ventilátor automatikusan kikapcsol, hogy energiát takarítson meg.

5.4.1 Ventilátor bekapcsolása

- ▶ Nyomja meg röviden a szellőztetés gombot *Fig. 3 (5)*.
- ▷ Kigyullad a szellőztetés gomb lámpája.
- ▷ A ventilátor aktív. Néhány készüléknél csak akkor kapcsol be, ha a kompresszor működik.

5.4.2 Ventilátor kikapcsolása

- ▶ Nyomja meg röviden a szellőztetés gombot *Fig. 3 (5)*.
- ▷ A szellőztetés gomb lámpája kialszik.
- ▷ A ventilátort ezzel kikapcsolta.

5.5 Tárolólapok

5.5.1 Tárolólapok behelyezése vagy kivétele

A tárolólapok akaratlan kihúzás ellen kihúzásgátlóval vannak biztosítva.

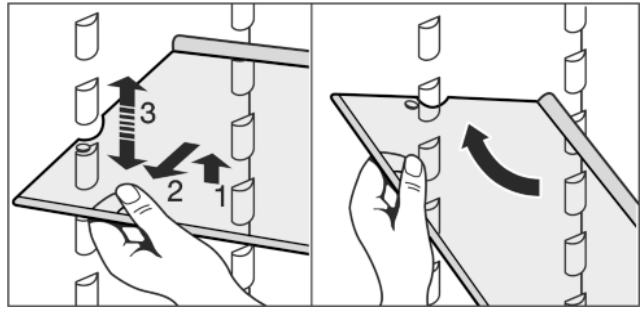
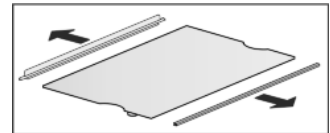


Fig. 10

- ▶ A tárolólapokat emelje fel, és előrefelé kissé húzza ki őket.
- ▶ A tárolólapok magassága állítható. Ehhez a tartó oldalán lévő kivágásokat el kell mozdítani.
- ▶ A teljes kiemeléshez a tárolólapot állítsa ferde szögbe, majd előrefelé húzza ki.
- ▶ Tolja be a tárolólapokat úgy, hogy a hátsó ütközőszegély felfelé mutasson.
- ▷ Az élelmiszerek nem fagynak tartósan a hátsó falhoz.

5.5.2 A tárolólap szétszedése

- ▶ A tárolólapok tisztításhoz kiserelhetők.



5.6 Felosztható tárolólapok használata*

HU

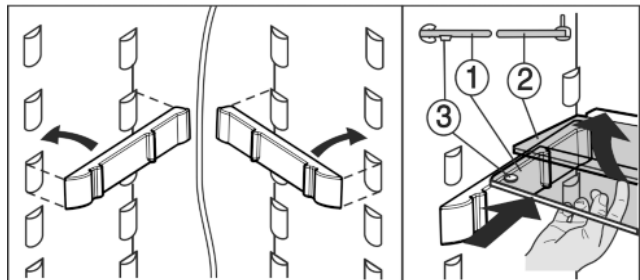


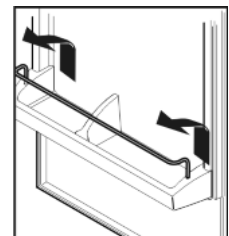
Fig. 11

- ▶ Az üveglap (2) ütközőszegélye hátul legyen.
- ▶ Az (1) üveglap kihúzásgátlói elöl legyenek, hogy a (3) leállítók lefelé nézzenek.

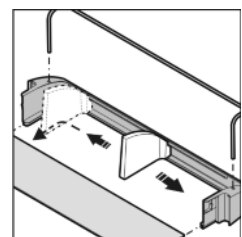
5.7 Ajtópolc

5.7.1 Az ajtó rakodópolcainak áthelyezése

- ▶ A polcot az ábrán látható módon vegye ki.



5.7.2 Az ajtópolcok szétszedése

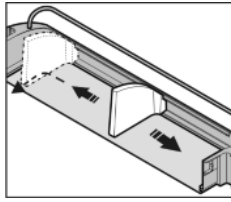


Karbantartás

- ▶ Az ajtópolcok tisztításhoz kiserelhetők.

5.8 Palacktartó kivétele

- ▶ A palacktartót az ábrán látható módon vegye ki.
- ▶ A palacktartót mindig a műanyag részénél fogja meg.



5.9 Zöldségestálcák

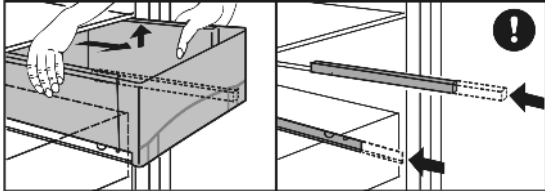


Fig. 12

Zöldségestálcák kivétele:

- ▶ Húzza ki teljesen a zöldségestálcákat, és enyhén billentse előre.
- ▷ A legalsó fióknál kiold a fiókbiztosíték is, így a zöldségestálcát ki tudja venni.
- ▶ A kiálló teleszkópsíneket tolja vissza.

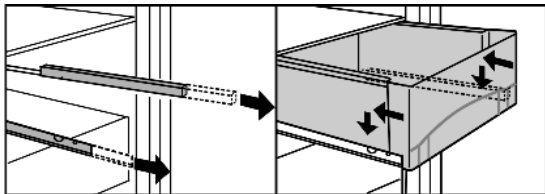


Fig. 13

Zöldségestálcák behelyezése:

- ▶ Helyezze a zöldségestálcákat a teleszkópsínekre, és kis erővel tolja hátra.
- ▷ A legalsó fióknál bekattan a fiókbiztosíték is, és a zöldségfiók szilárdan ül a teleszkópsíneken.

6 Karbantartás

6.1 Leolvasztás

6.1.1 Hűtő rész leolvasztása

A hűtő rész automatikusan leolvad. Az olvadékvíz elpárolog. A hátsó falon lévő vízcseppek a működéshez szükségesek, ez teljesen normális jelenség.

- ▶ Rendszeresen tisztítsa a lefolyónyílást, hogy az olvadékvíz lefolyhasson. (lásd 6.2)

6.2 Berendezés tisztítása

Rendszeresen tisztítsa meg a készüléket.



FIGYELMEZTETÉS

A forró gőz sérülést és rongálódást okoz!
A forró gőz égési sérüléseket okozhat és károsíthatja a felületeket.

- ▶ Ne használjon gőzsugaras tisztítóberendezést!

FIGYELEM

A berendezés megsérülhet, ha rosszul tisztítja meg!

- ▶ Ne használjon tömény tisztítószeret.
- ▶ Ne használjon súroló vagy dörzsölő szivacsot, illetve acélgyapotot.
- ▶ Ne használjon éles, súroló, homok-, klór- vagy savtartalmú tisztítószeret.
- ▶ Ne használjon kémiai oldószert.
- ▶ A készülék belső oldalán található típusablát ne sértse meg vagy ne távolítsa el. Ez fontos a vevőszolgálat számára.
- ▶ Semmilyen kábelt vagy egyéb alkatrészt ne szakítson szét, ne törjön el vagy ne károsítson meg.
- ▶ Ne hagyja, hogy a lefolyó vájatba, a szellőzőrácsba és az elektromos alkatrészekbe tisztítószerezes víz jusson.
- ▶ Puha törülköendővel és semleges pH-értékű univerzális tisztítószerezrel dolgozzon.
- ▶ A készülék belsejében csak élelmiszerekre ártalmatlan tisztító- és ápolószerezeket használjon.

- ▶ **Űrítse ki a berendezést.**
- ▶ **Húzza ki a hálózati csatlakozót.**



- ▶ **A szellőző- és elszívónyílásokat rendszeresen tisztítsa meg.**
- ▷ A porlerakódások növelik az energiafelhasználást.
- ▶ **A műanyag külső és belső felületeket** langyos vízzel és kevés öblítőszerezrel, kézzel tisztítsa meg.

FIGYELEM

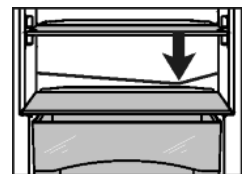
A nemesacél ajtókat kiváló minőségű felületi réteggel kezeltük le, ezért nemesacél ápolószerezekkel nem tisztíthatók.*



Ez ugyanis megtámadja a felületi réteget.

- ▶ **A bevont ajtófelületeket és lakkozott oldalfalakat** kizárólag puha, tiszta kendővel törölje le. Erős szennyeződés esetén használjon egy kis vizet vagy semleges tisztítószeret. Esetleg használható mikroszálás törülköendő is.
- ▶ A szennyezett **rozsdamentes acél oldalfalakat** a kereskedelemben kapható nemesacél tisztítószerezekkel tisztítsa. Utána egyenletesen vonja be a mellékelt nemesacél ápolószerezrel a csiszolás irányában.

- ▶ **Kifolyónyílás** tisztítása: A lerakódásokat egy vékony segédeszközszel, pl. vattás pálcikával távolítsa el.



- ▶ **A felszereléshez tartozó részek** a tisztításhoz szétszerelhetők: lásd az adott fejezetet.
- ▶ **A fiókokat** langyos vízzel és kevés öblítőszerezrel, kézzel tisztítsa meg.
- ▶ **A felszereléshez tartozó egyéb részeket** langyos vízzel és egy kevés öblítőszerezrel, kézzel tisztítsa meg.
- ▶ **A teleszkópsíneket** csak egy nedves törülköendővel tisztítsa. A futópályákban lévő zsír kenésre szolgál és tilos eltávolítani.

Tisztítás után:

- ▶ Törölje szárazra a berendezést és a felszerelés részeit.
- ▶ A berendezést csatlakoztassa a hálózathoz és kapcsolja be. Ha a gép belseje már eléggé lehűlt:
- ▶ Az élelmiszerezeket helyezze vissza.

6.3 Vevőszolgálat

Először vizsgálja meg, hogy a hibát önállóan el tudja-e hárítani. (lásd 7) . Ha nem ez a helyzet, forduljon a vevőszolgálathoz. A címet a csatolt vevőszolgálat-címjegyzékben találja.



FIGYELMEZTETÉS

Sérülést okozhat, ha szakszerűtlenül végez javításokat!

▶ A berendezésen és a hálózati csatlakozóvezetéken a nem kifejezetten megemlített javításokat és beavatkozásokat (lásd 6), csak a vevőszolgálat végezheti el.

▶ A készülék megnevezését Fig. 14 (1), a szerviz- Fig. 14 (2) és sorozatszámot Fig. 14 (3) a típustábláról olvassa le. A típustábla a készülék belsejében baloldalon található.

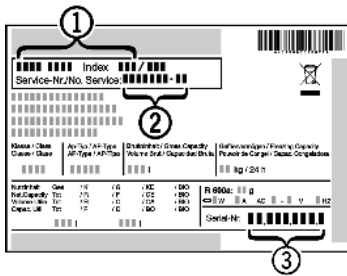


Fig. 14

- ▶ Értesítse a vevőszolgálatot a hibáról, és adja meg nekik a készülék megnevezését Fig. 14 (1), a szerviz- Fig. 14 (2) és a sorozatszámot Fig. 14 (3).
- ▷ Így gyorsan és célirányosan tudjuk elvégezni a szervizt.
- ▶ A berendezést hagyja bezárva, míg a vevőszolgálat meg nem érkezik.
- ▷ Az élelmiszerek tovább maradnak hidegek.
- ▶ Húzza ki a hálózati csatlakozódugót (de ne a kábelnél fogva), vagy kapcsolja le a biztosítékot.

7 Üzemzavarok

Az Ön készülékét úgy szerkesztettük és gyártottuk, hogy az biztonságos működést és a hosszú élettartamot garantálja. Amennyiben működés közben mégis meghibásodás lépne fel, akkor, ellenőrizze, hogy az üzemzavar nem kezelési hibára vezethető-e vissza. Ilyen esetben a garanciális időn belül is kénytelenek vagyunk a felmerülő költségeket Önnek felszámítani. Az alábbi üzemzavarokat saját maga is elháríthatja:

A készülék nem működik.

- A készüléket nem kapcsolta be.
- ▶ Kapcsolja be a készüléket.
- A hálózati csatlakozódugót nem megfelelően helyezte a csatlakozóaljzatba.
- ▶ Ellenőrizze a hálózati csatlakozódugót.
- A csatlakozóaljzat biztosítóka nincs rendben.
- ▶ Ellenőrizze a biztosítékot.

A kompresszor hosszú ideig működik.

- A kompresszor, ha kisebb a hűtési igény, alacsonyabb fordulatszámra kapcsol. Bár ezzel megnő a működési idő, energiát takarít meg.
- ▶ Ez energiatakarékos típusoknál normális működés.
- A SuperCool funkció be van kapcsolva.
- ▶ Amikor az élelmiszereket gyorsan kell lehűteni, a kompresszor hosszabb ideig működik. Ez normális jelenség.

A készülék alján (a kompresszornál) egy hátsó LED rendszeresen villog 15 másodpercenként*.

- Az inverter rendelkezik egy hibajelző LED-del.
- ▶ Ez a villogás normális.

A zajok túl erősek.

- A fordulatszám-vezérelt* kompresszorok a különböző fordulatszám-fokozatok miatt különböző futási zajokat okozhatnak.
- ▶ Ez a zaj normális.

Bugyborékolás vagy csepegés hangja

- Ez a zaj a hűtőkörben folyó hűtőfolyadék zaja.
- ▶ Ez a zaj normális.

Halk kattanás

- Ez mindig akkor hallatszik, amikor a hűtőegység (a motor) automatikusan be- vagy kikapcsol.
- ▶ Ez a zaj normális.

Dörmögés. Ez rövid ideig valamivel hangosabb, amikor a hűtőegység (motor) bekapcsol.

- Bekapcsolt SuperCool funkció vagy frissen behelyezett élelmiszer esetén vagy hosszú ideig nyitott ajtó mellett a hűtési teljesítmény automatikusan megnövekszik.
- ▶ Ez a zaj normális.
- A környezeti hőmérséklet túl magas.
- ▶ Problémamegoldás: (lásd 1.2)

Mély dörmögés

- A zajt a ventilátor légáramlása okozza.
- ▶ Ez a zaj normális.

Rezgési zajok

- A készülék nem áll szilárdan a padlón. Ezáltal a működő hűtőegység tárgyakat vagy a közelben álló bútorokat rezgésbe hozza.
- ▶ A készüléket igazítsa meg a lábain.
- ▶ A palackokat és edényeket távolítsa el egymástól.

A hőmérsékletkijelzőn minden LED világít.*

- A bemutató üzemmód aktív.
- ▶ Forduljon a vevőszolgálathoz (lásd 6).

A készülék külső felülete meleg*.

- A hűtőkörben felszabadult hőt a berendezés a kondenzvíz elpárologtatására használja.
- ▶ Ez normális jelenség.

A hőmérséklet nem kellően alacsony.

- A készülék ajtaját nem csukta be megfelelően.
- ▶ Csukja be a készülék ajtaját.
- A szellőzés és a szellőztetés nem elegendő.
- ▶ Tegye szabaddá és tisztítsa meg a szellőzőrácsot.
- A környezeti hőmérséklet túl magas.
- ▶ Problémamegoldás: (lásd 1.2).
- A készüléket túl gyakran nyitotta ki vagy túl hosszú ideig tartotta nyitva.
- ▶ Várja meg, beáll-e a kívánt hőmérséklet magától. Ha nem, forduljon a vevőszolgálathoz (lásd 6).
- Rosszul állította be a hőmérsékletet.
- ▶ Állítsa be hidegebbre a hőmérsékletet és 24 óra után ellenőrizze.
- A készülék túl közel van egy hőforráshoz (kályha, fűtőtest stb.).
- ▶ Változtassa meg a készülék vagy a hőforrás felállítási helyét.

A belső világítás nem világít.

- A készüléket nem kapcsolta be.
- ▶ Kapcsolja be a készüléket.
- Az ajtó 15 percnél hosszabb ideig volt nyitva.
- ▶ Ha az ajtó ki van nyitva, a belső világítás kb. 15 perc elteltével automatikusan kikapcsol.
- A LED világítás hibás vagy a fedél sérült:



FIGYELMEZTETÉS

Az áramütés sérülést okozhat!

A fedél alatt áramot vezető alkatrészek találhatók.

- ▶ A belső LED-es világításokat csak a vevőszolgálat vagy az erre képesítéssel rendelkező szakember cserélheti le vagy javíthatja meg.

Üzemen kívül helyezés



FIGYELMEZTETÉS

A LED lámpa sérülést okozhat!

A LED világítás fényintenzitása az RG 2 veszélyességi csoportnak felel meg.

Ha a fedél hibás:

- ▶ Ne nézzon optikai lencsével közvetlen közlelről egyenesen a világításba. Emiatt ugyanis megsérülhet a szeme.

8 Üzemen kívül helyezés

8.1 A készülék kikapcsolása

- ▶ Nyomja az On/Off gombot *Fig. 3 (1)* addig, amíg a kijelző el nem sötétedik. Eressze el a gombot.
- ▷ Ha a készüléket nem lehet kikapcsolni, a gyermekbiztosíték aktív .

8.2 Üzemen kívül helyezés

- ▶ Ürítse ki a berendezést.
- ▶ Kapcsolja ki a berendezést (lásd 8) .
- ▶ Húzza ki a hálózati csatlakozót.
- ▶ Tisztítsa ki a készüléket (lásd 6.2) .



- ▶ Az ajtót hagyja nyitva, hogy ne keletkezzenek rossz szagok.

9 A berendezés kezelése hulladékként

A berendezés még sok értékes anyagot tartalmaz és a nem szétválogatott háztartási hulladéktól elkülönítetten kell kezelni. Az elhasznált berendezéseket hulladékként hozzáértő és szakszerű módon a helyi érvényes előírások és törvények szerint kezelje.



Az elszállításnál a kiszolgált berendezések hűtökörét ne rongálja meg, hogy a benne lévő hűtőközeg (a rá vonatkozó adatokat lásd a típusablán) és az olaj ne tudjon ellenőrizetlenül eltávozni.

- ▶ A berendezést tegye használhatatlanná.
- ▶ Húzza ki a hálózati csatlakozódugót.
- ▶ A csatlakozókábelt vágja el.



Liebherr-Hausgeräte Marica EOOD

4202 Radinovo

Bezirk Plovdiv

Bulgarien

home.liebherr.com