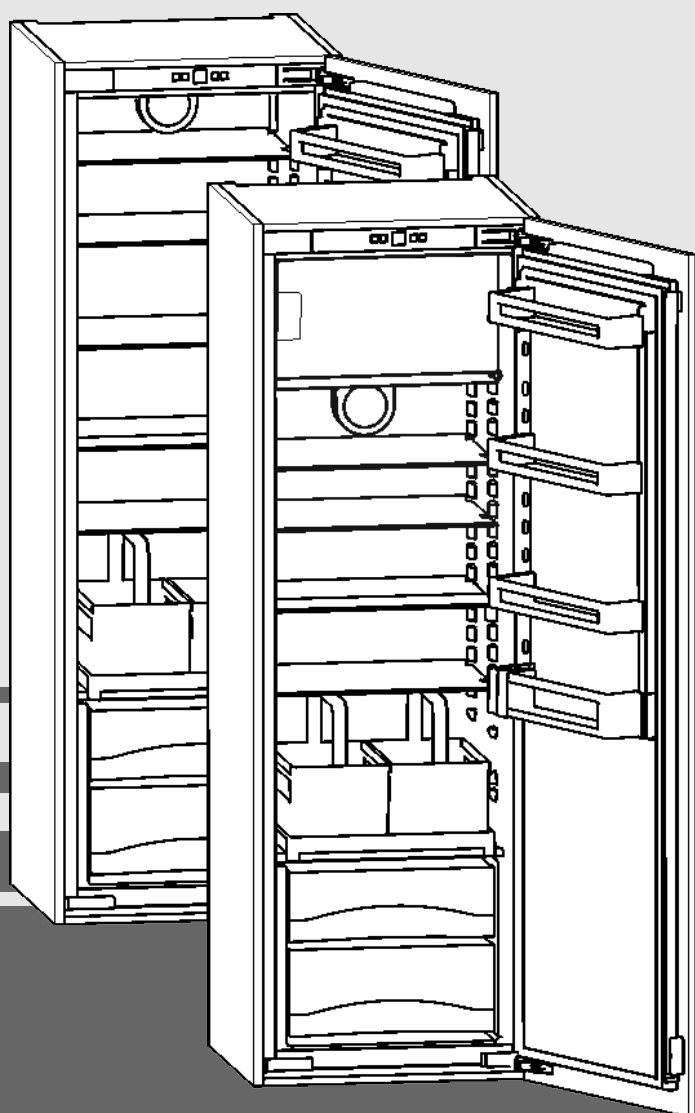


# Használati utasítás

beépíthető hűtőszekrény

HU



20200305 **7088005 - 00**

IKF 35

**LIEBHERR**

## Tartalomjegyzék

<b>1</b>	<b>A készülék áttekintése.....</b>	<b>2</b>
1.1	A készülék és a felszereltség áttekintése.....	2
1.2	A berendezés alkalmazási területe.....	2
1.3	Megfelelőségi nyilatkozat.....	3
1.4	Termékadatok.....	3
1.5	Takarékoskodás az energiával.....	3
1.6	Elrendezési példa.....	3
<b>2</b>	<b>Általános biztonsági utasítások.....</b>	<b>3</b>
<b>3</b>	<b>Kezelő- és kijelzőelemek.....</b>	<b>5</b>
3.1	Kezelő- és vezérlőelemek.....	5
3.2	Hőmérsékletjelző.....	5
<b>4</b>	<b>Üzembe helyezés.....</b>	<b>5</b>
4.1	A készülék bekapcsolása.....	5
<b>5</b>	<b>Kezelés.....</b>	<b>5</b>
5.1	Gyermekbiztosíték.....	5
5.2	Hűtőrész.....	5
5.3	Fagyasztórekesz*.....	8
<b>6</b>	<b>Karbantartás.....</b>	<b>8</b>
6.1	Leolvasztás.....	8
6.2	Berendezés tisztítása.....	9
6.3	Vevőszolgálat.....	9
<b>7</b>	<b>Üzemzavarok.....</b>	<b>9</b>
<b>8</b>	<b>Üzemen kívül helyezés.....</b>	<b>10</b>
8.1	A készülék kikapcsolása.....	10
8.2	Üzemen kívül helyezés.....	10
<b>9</b>	<b>A berendezés kezelése hulladékként.....</b>	<b>10</b>

A gyártó folyamatosan dolgozik az egyes típusok és modellek továbbfejlesztésén. Ezért kérjük megértését azzal kapcsolatban, hogy a formai, műszaki és a felszerelést illető változtatás jogát fent kell tartanunk.

Olvassa át figyelmesen a használati utasításban foglalt tudnivalókat, hogy új berendezésének összes előnyét megismerhesse.

Ez a használati útmutató több típusra érvényes, ezért eltérések előfordulhatnak. Csillaggal (\*) jelöltük meg azokat a bekezdéseket, amelyek csak bizonyos berendezésekre igazak.

**A kezelési útmutatásokat ►, a kezelés eredményét pedig ▢ jelzi.**

## 1 A készülék áttekintése

### 1.1 A készülék és a felszereltség áttekintése

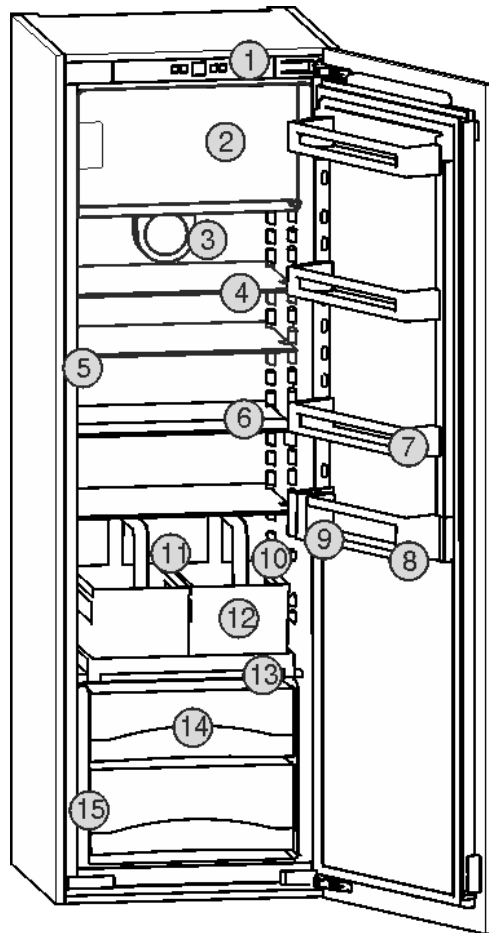


Fig. 1

- |                              |                                  |
|------------------------------|----------------------------------|
| (1) Kezelő- és vezérlőelemek | (9) Palacktartó                  |
| (2) Fagyasztórekesz*         | (10) Leghidegebb rész            |
| (3) Ventilátor               | (11) Túl folyónylás              |
| (4) Tárolólap                | (12) Palacktartó kosár           |
| (5) LED-es belső világítás   | (13) Palacktartó kosarak rekesze |
| (6) Felosztható tárolólap    | (14) Zöldségesfiók               |
| (7) Konzervtároló            | (15) Típus tábla                 |
| (8) Palacktároló             |                                  |

#### Megjegyzés

► A tartók, fiókok vagy kosarak elrendezése kiszállított állapotban az optimális energiahatékonyságnak megfelelő.

### 1.2 A berendezés alkalmazási területe

#### Rendeltetésszerű használat

A készülék kizárólag élelmiszerek hűtésére alkalmas házi vagy háztartási környezetben. Ilyennek számít pl. a következő használat

- személyzeti konyhákban, reggelit szolgáltató penziókban,
- vendégek számára vidéki nyaralókban, szállodákban és más szálláshelyeken,
- élelmiszerellátásnál és hasonló nagykereskedelmi szolgáltatásnál.

Minden más alkalmazási mód tilos.

## Előre látható hibás használat

Az alábbi alkalmazások kifejezetten tilosak:

- Gyógyszerek, vérplazma, laboratóriumi preparátumok vagy hasonló, a 2007/47/EK gyógyszertermékekkel kapcsolatos irányelv hatálya alá tartozó anyagok és termékek hűtése és tárolása
- Alkalmazás robbanásveszélyes területeken

A készülék helytelen használata a tárolt áru károsodását vagy romlását okozhatja.

## Klímaosztályok

A készülék a klímaosztályok szerinti besorolásban a korlátozott környezeti hőmérséklet mellett használható. Az Ön készülékére vonatkozó klímaosztályt a típustáblán találja.

## Megjegyzés

- ▶ A zavartalan üzemeltetés biztosításához tartsa be a megadott környezeti hőmérsékletet.

Klímaosztály	az alábbi környezeti hőmérsékleteken:
SN	10 °C – 32 °C
N	16 °C – 32 °C
ST	16 °C – 38 °C
T	16 °C – 43 °C

## 1.3 Megfelelőségi nyilatkozat

A hűtőkör tömítettségét megvizsgáltuk. A készülék beépített állapotban megfelel a vonatkozó biztonsági előírásoknak, valamint a 2014/35/EU, 2014/30/EU, 2009/125/EK, 2011/65/EK és 2010/30/EU számú irányelveknek.

## 1.4 Termékadatok

Az 2017/1369/EU rendeletnek megfelelően a termékadatokat mellékeljük a készülékhez. A termék teljes adatlapja a Liebherr honlapon, a Letöltés részben áll rendelkezésre.

## 1.5 Takarékoskodás az energiával

- Mindig ügyeljen a jó szellőzésre és elszívásra. Ne takarja le a szellőzőnyílásokat, ill. -rácsokat.
- Mindig tartsa szabadon a ventilátor szellőzőrését.
- A berendezést ne állítsa fel közvetlen napsugárzásnak kitett helyeken, tűzhely, fűtőtest és hasonló mellett.
- Az energiafogyasztás a felállítás helyén érvényes feltételektől, például a környezeti hőmérséklettől függ (lásd 1.2 A berendezés alkalmazási területe) . Ha a környezeti hőmérséklet eltér a szabványos 25 °C-os hőmérséklettől, akkor megváltozhat az energiafogyasztás.
- A berendezést lehetőleg rövid időre nyissa ki.
- Minél alacsonyabb hőmérsékletet állít be, annál magasabb az energiafogyasztás.
- Az élelmiszereket szétválogatva rendezze el (lásd 1 A készülék áttekintése) .
- Az élelmiszereket jól becsomagolva és lefedve tárolja. Így elkerülhető a dérképződés.
- Az élelmiszereket csak a szükséges ideig vegye ki, hogy ne melegedjenek fel túlságosan.

- Ha meleg ételeket szeretne behelyezni, akkor először hagyja lehűlni azokat szobahőmérsékletűre.
- A mélyhűtött árukat a hűtőtérben olvassza fel.\*
- Ha a falakon vastag zúzmara alakul ki: Olvassza le a berendezést.\*

## 1.6 Elrendezési példa

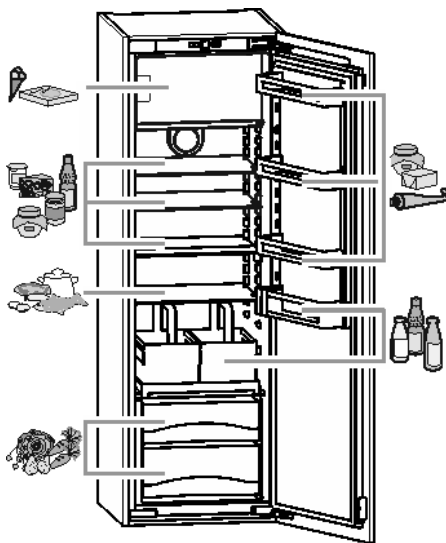


Fig. 2

## 2 Általános biztonsági utasítások

HU

### A felhasználót fenyegető veszélyek:

- Ezt a készüléket gyerekek, csökkent fizikai, érzékelési és mentális képességű, valamint tapasztalattal és ismeretekkel nem rendelkező személyek csak felügyelet mellett használhatják, vagy ha oktatást kaptak a készülék biztonságos használatáról, és értik az ebből eredő veszélyeket. Gyerekeknek nem szabad a készülékkel játszani. A tisztítást és a felhasználói karbantartást ne végezzék gyerekek felügyelet nélkül. A 3 és 8 év közötti gyermekek végezhetnek be- és kirakodást a készüléknél. A 3 év alatti gyermekeket tartsa távol a készüléktől, hacsak nem állnak folyamatos felügyelet alatt.
- Amikor a készüléket leválasztja a hálózatról, mindig a csatlakozódugót fogja meg. Ne a kábelnél fogva húzza.
- Hiba esetén húzza ki a hálózati csatlakozót vagy kapcsolja le a biztosítékot.
- A hálózati csatlakozóvezetékét ne sértse meg. Ne működtesse a készüléket hibás hálózati csatlakozóvezetékkel.
- A berendezésen javításokat, beavatkozásokat csak a vevőszolgálat, vagy erre kiképzett szakember végezhet, és a hálózati csatlakozóvezetékét is csak ők cserélhetik le.
- A berendezést csak az útmutatóban lévő adatok alapján szerelje be, csatlakoztassa és kezelje hulladékként.

# Általános biztonsági utasítások

- A berendezést csak beszerelt állapotban működtesse.
- Őrizze meg gondosan ezt az útmutatót, és szükség esetén adja tovább a készülék következő tulajdonosának.
- A készülékben lévő különleges lámpák, például LED-es lámpák a belső tér megvilágítására szolgálnak, és nem a helység világítására.

## Tűzveszély:

- A készülékben lévő hűtőközeg (adatokat lásd a típus táblán) környezetbarát, de gyúlékony. A szivárgó hűtőközeg begyulladhat.
  - A hűtőkör csővezetékeit ne sértse meg.
  - A készülék belsejében ne használjon nyílt lángot vagy gyújtóforrásokat.
  - A készülék belsejében ne használjon elektromos eszközöket (pl. gőztisztító készüléket, fűtőberendezést, jégkrémkészítőt stb.).
  - Ha a hűtőfolyadék kifolyik: a kilépés helyének közeléből távolítsa el a nyílt lángot vagy a gyújtóforrásokat. Jól szellőztesse ki a helységet. Értesítse a vevőszolgálatot.
- Ne tároljon a készülékben robbanékony anyagokat vagy éghető hajtógázzal, mint pl. propánnal, butánnal, pentánnal stb. működő szóródobozokat. Az ilyen flakonokat a tartalmukra vonatkozó rányomtatott adatok alapján, vagy a láng jelkép segítségével lehet felismerni. Az esetlegesen kiáramló gázokat az elektromos alkatrészek meggyújthatják.
- Alkoholos italokat vagy egyéb alkoholtartalmú üvegeket csak jól lezárva tároljon. Az esetlegesen kilépő alkoholt az elektromos alkatrészek meggyújthatják.

## A berendezés eldőlhet és felborulhat:

- Az aljzatot, fiókokat, ajtókat stb. ne használja lépcsőnek, és ne támaszkodjon rá. Ez különösen érvényes a gyerekekre.

## Az élelmiszer megmérgeződhet:

- A túl sokáig tárolt élelmiszereket ne fogyassza el.

## Fagyást, érzéstelenséget és fájdalmat érezhet:

- Ne hagyja, hogy bőre hideg felületekhez vagy hűvös/fagyott árukhoz hosszú ideig hozzáérjen, vagy védekezzen ez ellen, pl. használjon kesztyűt. Étkezési jeget, különösen vízből készült jeget vagy jégkockát ne azonnal és ne túlzottan hidegen fogyassza el.

## Sérülés vagy kár keletkezhet:

- A forró gőz sérüléseket okozhat. A leolvasztáshoz ne használjon elektromos fűtő- vagy


gőzsugaras tisztítókészülékeket, nyílt lángot vagy leolvasztó sprayt.

- Ne szedje le a jeget éles tárgyakkal.

## Zúzóveszély:

- Az ajtó nyitáskor és zárásakor ne nyúljon a zsanérhoz. Beszorulhatnak az ujjai.

## A készüléken található jelek:

	A jel a kompresszoron helyezkedhet el. A kompresszorban található olajra vonatkozik, és a következő veszélyre utal: lenyelve vagy a légutakba jutva halált okozhat. Ez az utasítás csak az újrahasznosításnál bír jelentőséggel. Normál üzemeltetés során semmilyen veszély nem áll fenn.
	A jel a kompresszoron található, és a tűzveszélyes anyagok által jelentett veszélyt jelöli.
	A készülék hátoldalán ilyen vagy ehhez hasonló matrica található. Az ajtó és/vagy a burkolat habformázott paneljeire vonatkozik. A megjegyzés csak az újrahasznosítás szempontjából lényeges. Ne távolítsa el a matricát.

## Tartsa be a többi fejezetben lévő különleges utasításokat:

	VESZÉLY	egy közvetlenül fenyegető veszélyes helyzetet jelez, ami halált vagy súlyos testi sérüléseket okoz, ha nem kerül el.
	FIGYELMEZTETÉS	egy veszélyes helyzetet jelez, ami halált vagy súlyos testi sérülést okozhat, ha nem kerül el.
	VIGYÁZAT	egy veszélyes helyzetet jelez, ami könnyű vagy közepesen súlyos testi sérülést okozhat, ha nem kerül el.
	FIGYELEM	egy veszélyes helyzetet jelez, ami anyagi károkat okozhat, ha nem kerül el.
	Megjegyzés	hasznos tanácsokat és tippeket jelez.

## 3 Kezelő- és kijelzőelemek

### 3.1 Kezelő- és vezérlőelemek

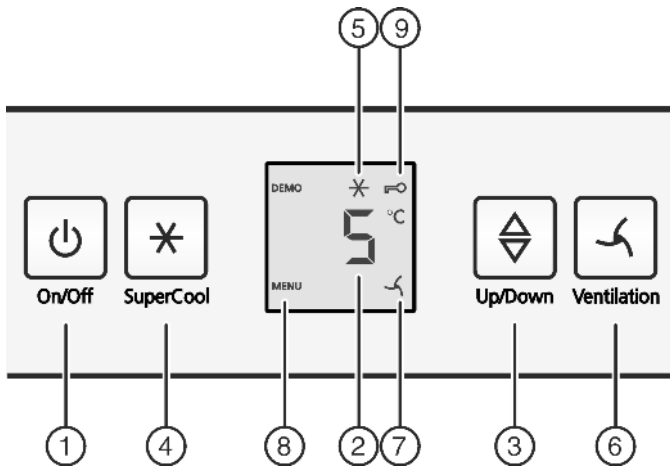


Fig. 3

- |                         |                    |
|-------------------------|--------------------|
| (1) On/Off gomb         | (6) Szellőzés gomb |
| (2) Hőmérséklet-kijelző | (7) Szellőzés ikon |
| (3) Beállítógomb        | (8) Menü ikon      |
| (4) SuperCool gomb      | (9) Gyerekzár ikon |
| (5) SuperCool ikon      |                    |

### 3.2 Hőmérsékletjelző

Normál üzemmódban kijelzi:

- a beállított hűtési hőmérsékletet

A hőmérsékletkijelző villog:

- megváltoztatta a hőmérséklet beállítását

Az alábbi kijelzések üzemzavarra utalnak. Lehetséges okok és a megszüntetéshez szükséges intézkedések: (lásd 7 Üzemzavarok).

- F0 – F9

## 4 Üzembe helyezés

### 4.1 A készülék bekapcsolása

- ▶ Nyissa ki az ajtót.
- ▶ Nyomja meg az On/Off gombot Fig. 3 (1).
- ▷ A hőmérséklet-kijelző világít. Az ajtó kinyitásakor a belső világítás világítani kezd. A berendezést bekapcsolta.
- ▷ Ha a kijelzőn a „DEMO” felirat látható, a bemutató üzemmód van bekapcsolva. Forduljon a vevőszolgálathoz.



## 5 Kezelés

### 5.1 Gyermekbiztosíték

A gyermekbiztosítékkal biztosíthatja, hogy a gyerekek játék közben ne kapcsolják ki véletlenül a berendezést.



#### 5.1.1 A gyermekbiztosítás beállítása

**Beállítási mód aktiválása:**

- ▶ Nyomja meg a SuperCool Fig. 3 (4) gombot kb. 5 mp-re.
- ▷ A kijelzőn megjelenik a Menü ikon Fig. 3 (8).
- ▷ A kijelzőn **c** villog.

**Ha be kell kapcsolni a funkciót:**

- ▶ A SuperCool Fig. 3 (4) gombbal röviden nyugtázza.
- ▷ A kijelzőn **c** jelenik meg.
- ▶ A SuperCool Fig. 3 (4) gombbal röviden nyugtázza.
- ▷ A gyermekbiztosítás ikon Fig. 3 (9) világít a kijelzőn.
- ▷ A kijelzőn **c** villog.
- ▷ A gyermekbiztosítást ezzel bekapcsolta.



**Ha ki szeretné kapcsolni a funkciót:**

- ▶ A SuperCool Fig. 3 (4) gombbal röviden nyugtázza.
- ▷ A kijelzőn **c0** jelenik meg.
- ▶ A SuperCool Fig. 3 (4) gombbal röviden nyugtázza.
- ▷ A kijelzőn **c** villog.
- ▷ A gyermekbiztosítást ezzel kikapcsolta.



**A beállítási üzemmód befejezése:**

- ▶ Röviden nyomja meg az On/Off Fig. 3 (1) gombot.
- ▷ A hőmérsékletkijelzőn újra megjelenik a hőmérséklet.

## 5.2 Hűtőrész

A hűtőrészben a levegő természetes keringése miatt különböző hőmérsékletű helyek alakulnak ki. Közvetlenül a zöldségsífiok felett és a hátoldal mentén van a leghidegebb. A hűtőrész felső részében elől és az ajtóban van a legmelegebb.

### 5.2.1 Élelmiszerek hűtése

Közvetlenül a zöldségsífiok felett és a hátoldal mentén van a leghidegebb. A hűtő rész felső részében elől és az ajtóban van a legmelegebb.\*

#### Megjegyzés

Az energiafogyasztás nő, a hűtési teljesítmény pedig csökken, ha a szellőztetés nem elegendő.

- ▶ A ventilátor szellőzőrését mindig hagyja szabadon.

- ▶ A könnyen romlandó élelmiszereket, mint a készételeket, hús- és kolbászarukat a leghidegebb részben tartsa. A felső részbe és az ajtóba vaját én konzerveket helyezzen. (lásd 1 A készülék áttekintése)
- ▶ A csomagoláshoz újrafelhasználható műanyag-, fém-, alumínium- és üvegedényeket, valamint frissen tartó fóliákat használjon.
- ▶ Nyers húst vagy halat mindig tiszta, megfelelően zárt tárolóedényekben tároljon a hűtőrész legalsó polcán, hogy ne érhesen más élelmiszerekhez, illetve ne csepeghessen azokra.
- ▶ Illatot vagy ízt kibocsátó vagy átvevő élelmiszereket valamint folyadékokat mindig zárt edényekben vagy letakarva tároljon.

az 1218 mm-nél magasabb berendezésekre érvényes:\*

- ▶ A hűtőrész aljának első részébe csak rövid ideig helyezzen hűtött árukat, pl. átrendezéskor vagy válogatáskor. A hűtött árukat ne hagyja állva, különben az ajtó zárásakor hátracsúszhatnak vagy feldőlhetnek.
- ▶ Az élelmiszereket ne tárolja túl szorosan egymás mellett, hogy a levegő jól tudjon áramlani közöttük.

### 5.2.2 Hőmérséklet beállítása

A hőmérséklet a következő tényezőktől függ:

- az ajtónyitás gyakorisága
- az ajtónyitás időtartama
- a helyiség hőmérséklete a felállítás helyén
- az élelmiszer fajtája, hőmérséklete és mennyisége

Hőmérséklet ajánlott beállítása: 5 °C

# Kezelés

A fagyasztórekeszben ekkor kb.  $-18\text{ }^{\circ}\text{C}$  átlagos hőmérséklet áll be.\*

A hőmérsékletet folyamatosan változtathatja. Ha elérte az  $1\text{ }^{\circ}\text{C}$  beállítást, újra kezdődik  $9\text{ }^{\circ}\text{C}$  értékkel.

► Hőmérsékletfunkció előhívása: Nyomja meg a beállítógombot Fig. 3 (3).

▷ A hőmérsékletkijelzőn az eddig beállított érték villog.

► A hőmérsékletet  $1\text{ }^{\circ}\text{C}$ -os lépésekben változtathatja: Annyiszor nyomja meg a beállítógombot Fig. 3 (3), amíg a kívánt hőmérséklet nem világít a hőmérsékletjelzőn.

► A hőmérséklet folyamatos változtatása: Tartsa lenyomva a beállítógombot.

▷ A beállítás alatt az érték villogva jelenik meg.

▷ Az utolsó gombnyomás után kb. 5 másodperc elteltével az új beállítás lesz érvényes, és a beállított hőmérséklet jelenik meg. A hőmérséklet a belső térben lassan beáll az új értékre.



## 5.2.3 A SuperCool

A SuperCool funkcióval a legnagyobb hűtési teljesítményre kapcsol. Ezáltal alacsonyabb hűtési hőmérsékletet érhet el. A SuperCool funkciót akkor használja, ha nagyobb mennyiségű élelmiszert gyorsan kell lehűteni.

Ha a SuperCool funkciót bekapcsolta, a ventilátor\* működhet. A berendezés a legnagyobb hűtési teljesítménnyel dolgozik, ami miatt a hűtő gépegység zaja átmenetileg nagyobb lehet.

A SuperCool kissé több energiát fogyaszt.

### Hűtés a SuperCool résszel

► Nyomja meg röviden a SuperCool gombot Fig. 3 (4).

▷ A SuperCool ikon Fig. 3 (5) világít a kijelzőn.

▷ A hűtési hőmérséklet a leghidegebb értékre csökken. A SuperCool funkciót bekapcsolta.

▷ A SuperCool funkció 12 óra múlva automatikusan kikapcsol. A berendezés normál energiatakarékos üzemmódban működik tovább.

### A SuperCool rész idő előtti kikapcsolása

► Nyomja meg röviden a SuperCool gombot Fig. 3 (4).

▷ A SuperCool ikon Fig. 3 (5) kialszik a kijelzőn.

▷ A SuperCool funkciót kikapcsolta.

## 5.2.4 Ventilátor

A ventilátor bekapcsolásával nagy mennyiségű friss élelmiszert hűthet le gyorsan, vagy az összes rakodópolcon viszonylag egyenletes hőmérséklet-eloszlást érhet el.

A keringtetett levegő hűtését a következő esetekben ajánljuk:

- a helyiség magas hőmérséklete esetén (magasabb, mint  $33\text{ }^{\circ}\text{C}$ )
- magas páratartalom esetén

A keringtetett levegős hűtés valamivel több energiát fogyaszt. Nyitott ajtó esetén a ventilátor automatikusan kikapcsol, hogy energiát takarítson meg.

### Ventilátor bekapcsolása

► Nyomja meg röviden a szellőztetés gombot Fig. 3 (6).

▷ A szellőztetés ikonja Fig. 3 (7) világít.

▷ A ventilátor aktív. Néhány készüléknél csak akkor kapcsol be, ha a kompresszor működik.

### Ventilátor kikapcsolása

► Nyomja meg röviden a szellőztetés gombot Fig. 3 (6).

▷ A szellőztetés ikon Fig. 3 (7) kialszik.

▷ A ventilátort ezzel kikapcsolta.



## 5.2.5 Tárolólapok

### Tárolólapok behelyezése vagy kivétele

A tárolólapok akaratlan kihúzás ellen kihúzásgátlóval vannak biztosítva.

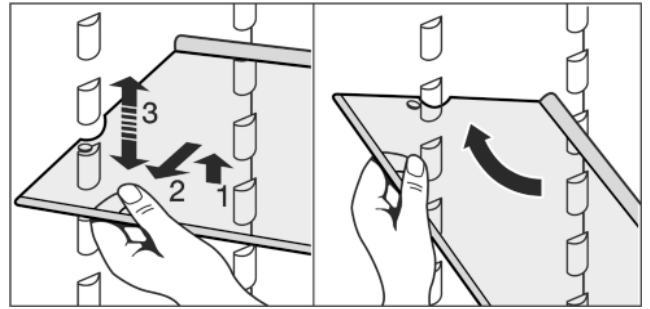
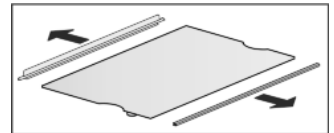


Fig. 4

- A tárolólapokat emelje fel, és előre felé kissé húzza ki őket.
- A tárolólapok magassága állítható. Ehhez a tartó oldalán lévő kivágásokat el kell mozdítani.
- A teljes kiemeléshez a tárolólapot állítsa ferde szögbe, majd előre felé húzza ki.
- Tolja be a tárolólapokat úgy, hogy a hátsó ütközőszegély felfelé mutasson.
- ▷ Az élelmiszerek nem fagynak tartósan a hátsó falhoz.

### A tárolólap szétszedése

- A tárolólapok tisztításhoz kiszerezhetők.



## 5.2.6 Felosztható tárolólapok használata

- A felosztható tárolólapokat az ábra szerint tolja be.

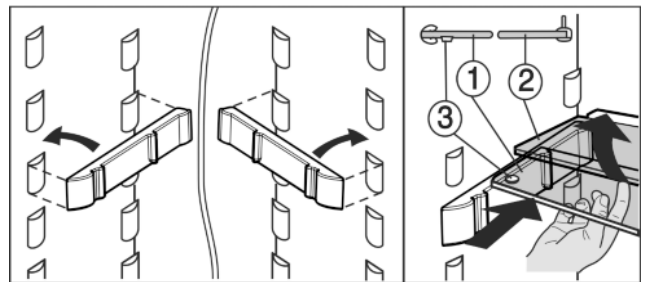
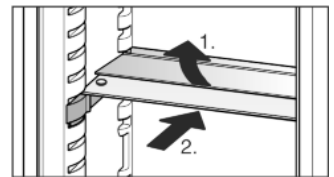


Fig. 5

- Az üveglap (2) ütközőszegélye hátul legyen.
- Az (1) üveglap kihúzásgátlói elöl legyenek, hogy a (3) leállítók lefelé nézzenek.

### 5.2.7 Ajtópolc

#### Az ajtó rakodópolcainak áthelyezése

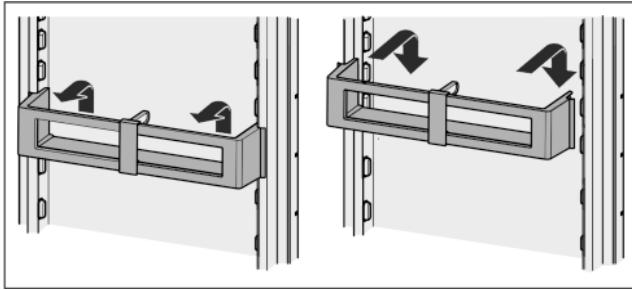


Fig. 6

#### Az ajtópolcok szétszedése

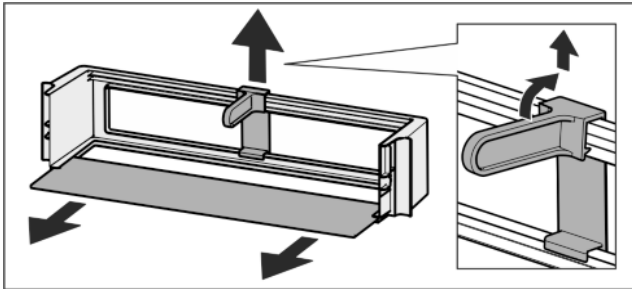
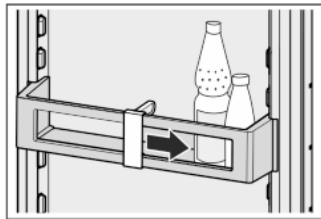


Fig. 7

- ▶ Az ajtópolcok tisztításhoz kiserelhetők.

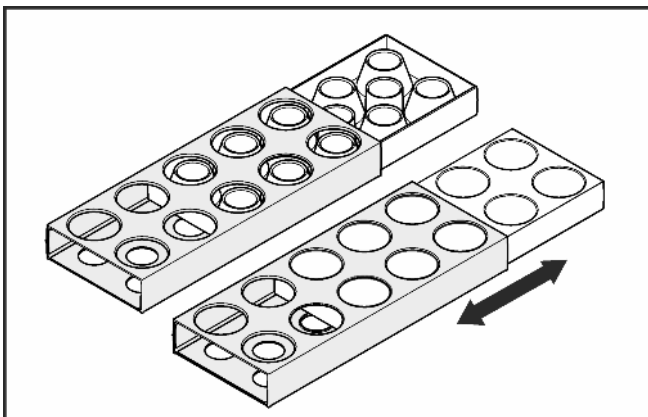
### 5.2.8 A palacktartó használata

- ▶ Tolja el a palacktartót, hogy a palackok ne boruljanak el.



### 5.2.9 Tojástartó

A tojástartó kihúzható és megfordítható. A két darab tojástartó különbségek, például eltérő vásárlási dátum jelzésére is használható.



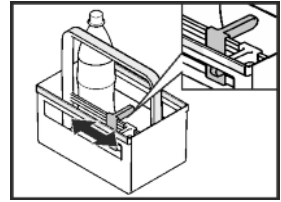
- ▶ A felső oldal tyúktojások tárolására használható.
- ▶ Az alsó oldal fűrtojások tárolására használható.

### 5.2.10 Palacktartó kosár

A palacktartó kosár a palackok hűtőrészben történő tárolásához biztosít helyet. Ha kiveszi a palacktartó kosarakat, akkor a palacktartó kosarak rekeszébe befér egy italos rekesz.

#### A palacktartó kosár használata

- ▶ Tolva mozgassa a palacktartót, hogy a palackok ne boruljanak el.



#### A palacktartó rekesz szétszerelése

- ▶ Vegye ki a palacktartó kosarat.
- ▶ Vegye ki a palacktartó kosarak lemezét és az üveglapot: emelje meg kissé elől az üveglapot (1), és előrefelé húzza ki (2).

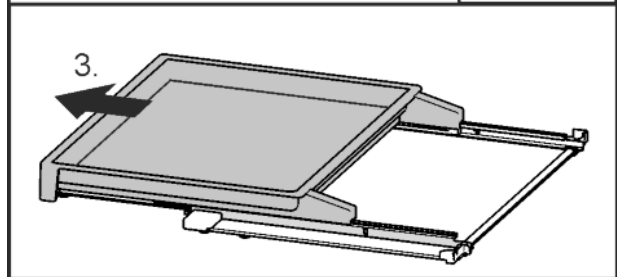
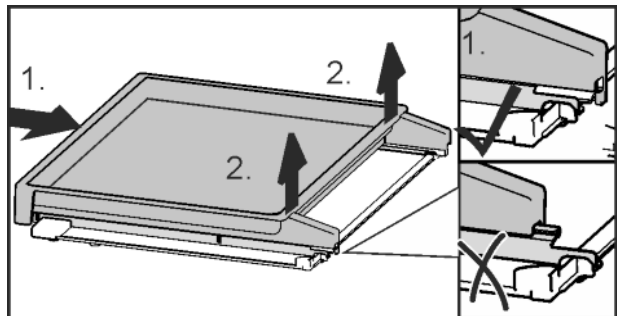
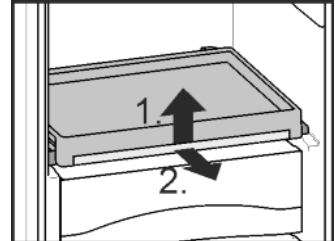


Fig. 8

- ▶ Vegye ki a palacktartó kosarak rekeszét: teljesen tolja be (1), oldja ki a hátsó oldalon a rögzítést (2), és előrefelé vegye ki a palacktartó kosarak rekeszét (3).

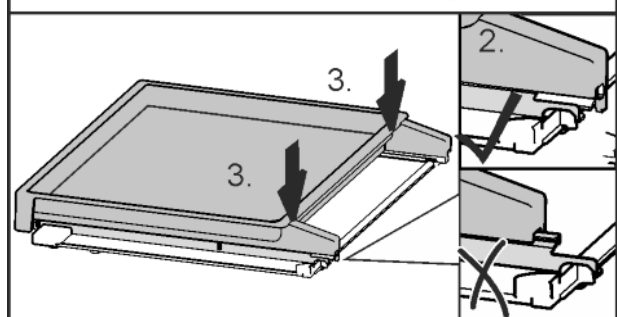
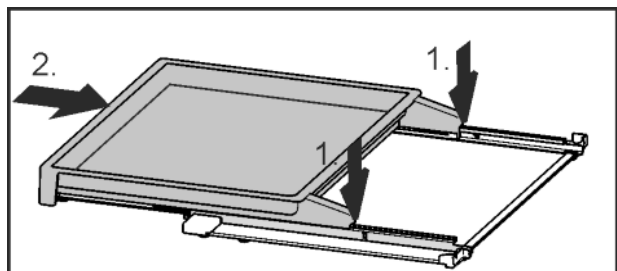


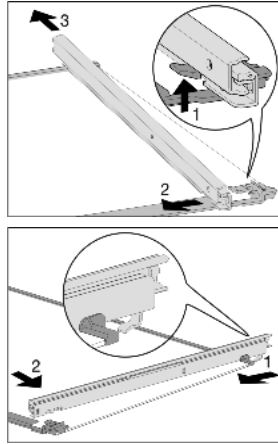
Fig. 9

# Karbantartás

- ▶ Helyezze be a palacktartó kosarak rekeszt: helyezze a sín közepére (1), és teljesen tolja be (2). Ezután nyomja meg a hátsó oldalt, amíg a palacktartó kosarak rekesze hallhatóan be nem pattan (3).
- ▶ Helyezze be az üveglapot és a palacktartó kosarak rekeszt: hátrafelé tolja be őket.

## A kihúzósinék szétszerelése

- ▶ Az üveglapok tisztításához vegye ki a **kihúzósinéket**: nyomja felfelé az előlő akasztókampót (1), és oldalra (2), majd hátra tolja ki a kihúzósinéket (3).



- ▶ Kihúzósin behelyezése: hátul akassza be (1), és elől pattintsa be (2).

## 5.2.11 Teleszkópsínes zöldségestálcsák

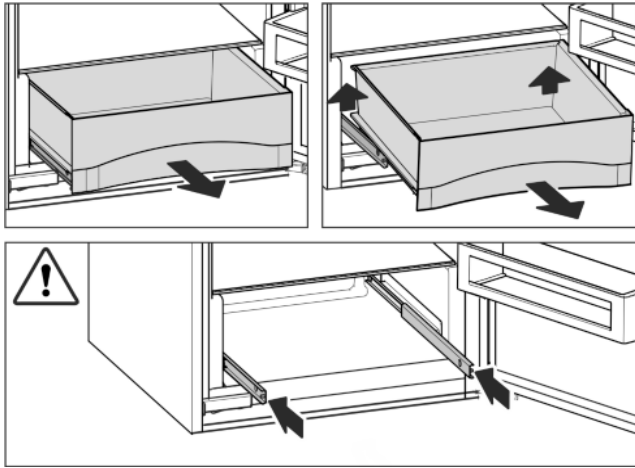


Fig. 10

## 5.3 Fagyasztórekesz\*

A fagyasztórekeszben -18 °C hőmérsékleten hónapokig tárolhat fagyasztott élelmiszereket és fagyasztott árúkat, jégkockát készíthet és friss élelmiszereket lefagyaszthat.

A levegő hőmérséklete a rekeszben, hőmérővel vagy más mérő készülékkel mérve, ingadozhat.

### 5.3.1 Élelmiszerek lefagyasztása

24 órán belül legfeljebb annyi kg friss élelmiszert fagyaszthat le, amennyi a típustábla (lásd 1 A készülék áttekintése) „Fagyasztási kapacitás ... kg / 24 h” értékénél látható.



#### VIGYÁZAT

Az üvegcserépek sérülést okozhatnak!

Ha italokat tartalmazó palackokat és dobozokat fagyaszt le, azok szétpattanhatnak. Ez különösen érvényes a szénsavas italokra.

- ▶ Italokat tartalmazó palackokat és dobozokat ne fagyasszon le!

Csomagonként az alábbi mennyiséget ne lépje túl, hogy az élelmiszerek a belsejükig átfagyjanak:

- Zöldség, gyümölcs: 1 kg-ig
- Hús: 2,5 kg-ig

- ▶ A élelmiszereket adagonkénti csomagolásához fagyasztótáskákat, újra felhasználható műanyag-, fém- vagy alumíniumedényeket használjon.

## 5.3.2 Tárolási időtartamok

A fagyasztórekeszben tárolt különböző élelmiszerek tárolási idejének irányértékei:

Étkezési jég	2 – 6 hónap
Kolbász, sonka	2 – 6 hónap
Kenyér, pékáruk	2 – 6 hónap
Vadhús, sertéshús	6 – 10 hónap
Hal, kövér	2 – 6 hónap
Hal, sovány	6 – 12 hónap
Sajt	2 – 6 hónap
Szárnyas, marhahús	6 – 12 hónap
Zöldség, gyümölcs	6 – 12 hónap

A megadott tárolási idők irányértékek.

## 5.3.3 Élelmiszerek felolvasztása

- a hűtőterben
- mikrosütőben
- sütőben/tűzhelyben
- szobahőmérsékleten

- ▶ Csak a szükséges mennyiségű élelmiszert vegye ki. A felengedett élelmiszert a lehető leggyorsabban dolgozza fel.

- ▶ A felengedett élelmiszert csak kivételes esetekben fagyassza le még egyszer.

# 6 Karbantartás

## 6.1 Leolvasztás

### 6.1.1 Hűtő rész leolvasztása

A hűtőrész automatikusan leolvad. Az olvadékvíz elpárolog. A hátsó falon lévő vízcspek a működéshez szükségesek, ez teljesen normális jelenség.

- ▶ Rendszeresen tisztítsa a lefolyónyílást, hogy az olvadékvíz lefolyhasson. (lásd 6.2 Berendezés tisztítása)

### 6.1.2 Fagyasztórekesz leolvasztása\*

A hűtőrészen hosszabb üzemelés után dér- ill. jégképződik. Ez teljesen normális. A dér- ill. jégképződés keletkezése gyorsabb, ha gyakran nyitja ki az ajtót, vagy ha a behelyezett élelmiszer meleg. Vastagabb jégképződés mindenestre növeli az energiafogyasztást. Ezért a készüléket rendszeresen olvassza le.



#### FIGYELMEZTETÉS

Testi sérülés és rongálódás veszélye

- ▶ Ne használjon mechanikus segédeszközt vagy más, a gyártó által nem javasolt eszközt a leolvasztás gyorsítására.
- ▶ A leolvasztáshoz ne használjon elektromos fűtő- vagy gőzsugaras tisztítókészülékeket, nyílt lángot vagy leolvasztó sprayt.
- ▶ Ne szedje le a jeget éles tárgyakkal.
- ▶ A hűtőkör csővezetékeit ne rongálja meg.



- ▶ Kapcsolja ki a berendezést.
- ▷ A hőmérsékletjelző kialszik.
- ▷ Ha a hőmérsékletjelző nem alszik ki, akkor be van kapcsolva a gyermekbiztosíték. (lásd 5.1 Gyermekbiztosíték).
- ▶ Húzza ki a hálózati csatlakozódugót.
- ▶ A fagyasztott árut csomagolja újságpapírba vagy takarókba és hűvös helyen tárolja.
- ▶ A leolvasztás alatt hagyja nyitva a rekesz és a készülék ajtaját.
- ▶ Az olvadás során meglazult jégdarabokat vegye ki.
- ▶ Ügyeljen arra, hogy az olvadékvíz ne kerüljön a bútor belsejébe.
- ▶ Az olvadékvíz esetleg többször egy szivaccsal vagy törölkendővel fogja fel.
- ▶ Tisztítsa meg a rekeszt. (lásd 6.2 Berendezés tisztítása)

## 6.2 Berendezés tisztítása

Rendszeresen tisztítsa meg a készüléket.



### FIGYELMEZTETÉS

A forró gőz sérülést és rongálódást okoz!  
A forró gőz égési sérüléseket okozhat és károsíthatja a felületeket.

- ▶ Ne használjon gőzsugaras tisztítóberendezést!

### FIGYELEM

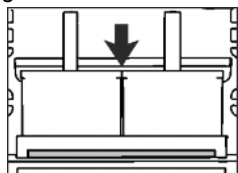
A berendezés megsérülhet, ha rosszul tisztítja meg!

- ▶ Ne használjon tömény tisztítószert.
- ▶ Ne használjon súroló vagy dörzsölő szivacsot, illetve acélgapotot.
- ▶ Ne használjon éles, súroló, homok-, klór- vagy savtartalmú tisztítószert.
- ▶ Ne használjon kémiai oldószert.
- ▶ A készülék belső oldalán található típustáblát ne sértse meg vagy ne távolítsa el. Ez fontos a vevőszolgálat számára.
- ▶ Semmilyen kábelt vagy egyéb alkatrészt ne szakítson szét, ne törjön el vagy ne károsítson meg.
- ▶ Ne hagyja, hogy a lefolyó vajatba, a szellőzőrácsba és az elektromos alkatrészekbe tisztítószeres víz jusson.
- ▶ Puha törölkendővel és semleges pH-értékű univerzális tisztítószerezrel dolgozzon.
- ▶ A készülék belsejében csak élelmiszerekre ártalmatlan tisztító- és ápolószereket használjon.

- ▶ **Űrítse ki a berendezést.**
- ▶ **Húzza ki a hálózati csatlakozót.**



- ▶ **A műanyag külső és belső felületeket** langyos vízzel és kevés öblítőszerezrel, kézzel tisztítsa meg.
- ▶ **Kifolyónyílás** tisztítása: A lerakódásokat egy vékony segédeszközzel, pl. vattás pálcikával távolítsa el.



- ▶ **A felszereléshez tartozó részek** a tisztításhoz szétszerelhetők: lásd az adott fejezetet.
- ▶ A **palacktartót** és a **palacktárolót** langyos vízzel és kevés öblítőszerezrel, kézzel tisztítsa meg.
- ▶ A **fiókokat** langyos vízzel és kevés öblítőszerezrel, kézzel tisztítsa meg.
- ▶ A **többi felszerelés részeit** mosogatógépben is tisztíthatja.
- ▶ A **teleszkópsíneket** csak egy nedves törölkendővel tisztítsa. A futópályákban lévő zsír kenésre szolgál és tilos eltávolítani.

#### Tisztítás után:

- ▶ Törölje szárazra a berendezést és a felszerelés részeit.
- ▶ A berendezést csatlakoztassa a hálózathoz és kapcsolja be.

- ▶ Ha a gép belseje már eléggé lehűlt:
- ▶ Az élelmiszereket helyezze vissza.

## 6.3 Vevőszolgálat

Először vizsgálja meg, hogy a hibát önállóan el tudja-e hárítani. (lásd 7 Üzemzavarok). Ha nem ez a helyzet, forduljon a vevőszolgálathoz. A címet a csatolt vevőszolgálat-címjegyzékben találja.



### FIGYELMEZTETÉS

Sérülést okozhat, ha szakszerűtlenül végez javításokat!

- ▶ A berendezésen és a hálózati csatlakozóvezetéken a nem kifejezetten megemlített javításokat és beavatkozásokat (lásd 6 Karbantartás), csak a vevőszolgálat végezheti el.

- ▶ A készülék megnevezését Fig. 11 (1), a szerviz- Fig. 11 (2) és sorozatszámot Fig. 11 (3) a típustábláról olvassa le. A típustábla a készülék belsejében baloldalon található.

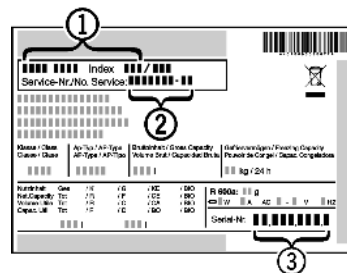


Fig. 11

- ▶ Értesítse a vevőszolgálatot a hibáról, és adja meg nekik a készülék megnevezését Fig. 11 (1), a szerviz- Fig. 11 (2) és a sorozatszámot Fig. 11 (3).
- ▷ Így gyorsan és célirányosan tudjuk elvégezni a szervizt.
- ▶ A berendezést hagyja bezárva, míg a vevőszolgálat meg nem érkezik.
- ▷ Az élelmiszerek tovább maradnak hidegek.
- ▶ Húzza ki a hálózati csatlakozódugót (de ne a kábelnél fogva), vagy kapcsolja le a biztosítékot.

## 7 Üzemzavarok

Az Ön készülékét úgy szerkesztettük és gyártottuk, hogy az biztonságos működést és a hosszú élettartamot garantál. Amennyiben működés közben mégis meghibásodás lépne fel, akkor, ellenőrizze, hogy az üzemzavar nem kezelési hibára vezethető-e vissza. Ilyen esetben a garanciális időn belül is kénytelenek vagyunk a felmerülő költségeket Önnek felszámítani. Az alábbi üzemzavarokat saját maga is elháríthatja:

### A készülék nem működik.

- A készüléket nem kapcsolta be.
- ▶ Kapcsolja be a készüléket.
- A hálózati csatlakozódugót nem megfelelően helyezte a csatlakozóaljzatba.
- ▶ Ellenőrizze a hálózati csatlakozódugót.
- A csatlakozóaljzat biztosítéka nincs rendben.
- ▶ Ellenőrizze a biztosítékot.

### A kompresszor hosszú ideig működik.

- A kompresszor, ha kisebb a hűtési igény, alacsonyabb fordulatszámra kapcsol. Bár ezzel megnő a működési idő, energiát takarít meg.
- ▶ Ez energiatakarékos típusoknál normális működés.
- A SuperCool funkció be van kapcsolva.
- ▶ Amikor az élelmiszereket gyorsan kell lehűteni, a kompresszor hosszabb ideig működik. Ez normális jelenség.

### A készülék alján (a kompresszornál) egy hátsó LED 5 másodpercenként többször villog\*.

- Hiba történt.
- ▶ Forduljon a vevőszolgálathoz (lásd 6 Karbantartás).

# Üzemen kívül helyezés

## A zajok túl erősek.

- A fordulatszám-vezérelt\* kompresszorok a különböző fordulatszám-fokozatok miatt különböző futási zajokat okozhatnak.

- ▶ Ez a zaj normális.

## Bugyborékolás vagy csepegés hangja

- Ez a zaj a hűtőkörben folyó hűtőfolyadék zaja.

- ▶ Ez a zaj normális.

## Halk kattanás

- Ez mindig akkor hallatszik, amikor a hűtőegység (a motor) automatikusan be- vagy kikapcsol.

- ▶ Ez a zaj normális.

## Dörmögés. Ez rövid ideig valamivel hangosabb, amikor a hűtőegység (motor) bekapcsol.

- Bekapcsolt SuperCool funkció vagy frissen behelyezett élelmiszer esetén vagy hosszú ideig nyitott ajtó mellett a hűtési teljesítmény automatikusan megnövekszik.

- ▶ Ez a zaj normális.

- A környezeti hőmérséklet túl magas.

- ▶ Problémamegoldás: (lásd 1.2 A berendezés alkalmazási területe)

## Mély dörmögés

- A zajt a ventilátor légáramlása okozza.

- ▶ Ez a zaj normális.

## Rezgési zajok

- A készülék nem áll szilárdan a padlón. Ezáltal a működő hűtőegység tárgyakat vagy a közelben álló bútorokat rezgésbe hozza.

- ▶ Vizsgálja meg a beszerelt alkatrészeket, szükség esetén újból igazítsa meg a készüléket.

- ▶ A palackokat és edényeket távolítsa el egymástól.

## A hőmérsékletkijelző jelzése: F0 – F9

- Hiba történt.

- ▶ Forduljon a vevőszolgálathoz (lásd 6 Karbantartás) .

## A hőmérsékletkijelző jelzése DEMO.

- A bemutató üzemmód aktív.

- ▶ Forduljon a vevőszolgálathoz (lásd 6 Karbantartás) .

## A készülék külső felülete meleg\*.

- A hűtőkörben felszabadult hőt a berendezés a kondenzvíz elpárologtatására használja.

- ▶ Ez normális jelenség.

## A hőmérséklet nem kellően alacsony.

- A készülék ajtaját nem csukta be megfelelően.

- ▶ Csukja be a készülék ajtaját.

- A szellőzés és a szellőztetés nem elegendő.

- ▶ Tegye szabaddá és tisztítsa meg a szellőzőrácsot.

- A környezeti hőmérséklet túl magas.

- ▶ Problémamegoldás: (lásd 1.2 A berendezés alkalmazási területe) .

- A készüléket túl gyakran nyitotta ki vagy túl hosszú ideig tartotta nyitva.

- ▶ Várja meg, beáll-e a kívánt hőmérséklet magától. Ha nem, forduljon a vevőszolgálathoz (lásd 6 Karbantartás) .

- Rosszul állította be a hőmérsékletet.

- ▶ Állítsa be hidegebbre a hőmérsékletet és 24 óra után ellenőrizze.

- A készülék túl közel van egy hőforráshoz (kályha, fűtőtest stb.).

- ▶ Változtassa meg a készülék vagy a hőforrás felállítási helyét.

- A készüléket nem megfelelően építette be a felmélyedésbe.

- ▶ Ellenőrizze, hogy a beépítés megfelelő-e és az ajtó jól zár-e.

## A belső világítás nem világít.

- A készüléket nem kapcsolta be.

- ▶ Kapcsolja be a készüléket.

- Az ajtó 15 percnél hosszabb ideig volt nyitva.

- ▶ Ha az ajtó ki van nyitva, a belső világítás kb. 15 perc elteltével automatikusan kikapcsol.

- A LED világítás hibás vagy a fedél sérült:



### FIGYELMEZTETÉS

Az áramütés sérülést okozhat!

A fedél alatt áramot vezető alkatrészek találhatók.

- ▶ A belső LED-es világításokat csak a vevőszolgálat vagy az erre képesítéssel rendelkező szakember cserélheti le vagy javíthatja meg.



### FIGYELMEZTETÉS

A LED lámpa sérülést okozhat!

A LED világítás fényintenzitása az RG 2 veszélyességi csoportnak felel meg.

Ha a fedél hibás:

- ▶ Ne nézzen optikai lencsével közvetlen közelről egyenesen a világításba. Emiatt ugyanis megsérülhet a szeme.

## 8 Üzemen kívül helyezés

### 8.1 A készülék kikapcsolása

- ▶ Nyomja meg az On/Off Fig. 3 (1) gombot kb. 2 másodpercre.

- ▷ Hosszabb sípszó hallható. A hőmérsékletkijelző sötét. A berendezést ezzel kikapcsolta.

- ▷ Ha a készüléket nem lehet kikapcsolni, a gyermekbiztosíték aktív (lásd 5.1 Gyermekekbiztosíték) .



### 8.2 Üzemen kívül helyezés

- ▶ Ürítse ki a berendezést.

- ▶ Kapcsolja ki a berendezést (lásd 8 Üzemen kívül helyezés) .

- ▶ Húzza ki a hálózati csatlakozót.

- ▶ Tisztítsa ki a készüléket (lásd 6.2 Berendezés tisztítása) .



- ▶ Az ajtót hagyja nyitva, hogy ne keletkezzenek rossz szagok.

## 9 A berendezés kezelése hulladékként

A berendezés még sok értékes anyagot tartalmaz és a nem szétválogatott háztartási hulladéktól elkülönítetten kell kezelni. Az elhasznált berendezéseket hulladékként hozzáértő és szakszerű módon a helyi érvényes előírások és törvények szerint kezelje.



Az elszállításnál a kiszolgált berendezések hűtőkörét ne rongálja meg, hogy a benne lévő hűtőközeg (a rá vonatkozó adatokat lásd a típusútblán) és az olaj ne tudjon ellenőrizetlenül eltávozni.

- ▶ A berendezést tegye használhatatlanná.

- ▶ Húzza ki a hálózati csatlakozódugót.

- ▶ A csatlakozókábelt vágja el.





**Liebherr-Hausgeräte Ochsenhausen GmbH**

Memminger Straße 77-79

88416 Ochsenhausen

Deutschland

[home.liebherr.com](http://home.liebherr.com)