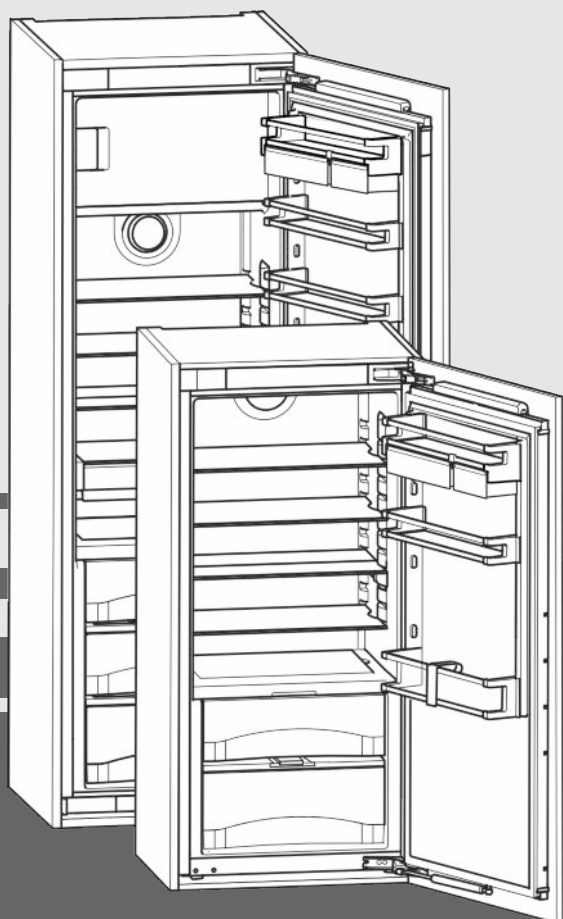


Használati utasítás

beépíthető hűtőszekrény BioFresh résszel

HU



20190614 **7086518 - 01**

IKB/ IKBP

LIEBHERR

Tartalomjegyzék

1	A készülék áttekintése.....	2
1.1	A készülék és a felszerelés áttekintése.....	2
1.2	A berendezés alkalmazási területe.....	2
1.3	Megfelelőségi nyilatkozat.....	3
1.4	Termékadatok.....	3
1.5	Takarékoskodás az energiával.....	3
2	Általános biztonsági utasítások.....	3
3	Kezelő- és kijelzőelemek.....	4
3.1	Kezelő- és vezérlőelemek.....	4
3.2	Hőmérsékletjelző.....	4
4	Üzembe helyezés.....	5
4.1	A készülék bekapcsolása.....	5
5	Kezelés.....	5
5.1	Gyermekbiztosíték.....	5
5.2	Ajtóriasztó.....	5
5.3	Hűtőrész.....	5
5.4	BioFresh-részben.....	8
5.5	Fagyasztórekesz*.....	9
6	Karbantartás.....	10
6.1	Leolvasztás.....	10
6.2	Berendezés tisztítása.....	11
6.3	Vevőszolgálat.....	11
7	Üzemzavarok.....	11
8	Üzemen kívül helyezés.....	12
8.1	A készülék kikapcsolása.....	12
8.2	Üzemen kívül helyezés.....	12
9	A berendezés kezelése hulladékként.....	12

A gyártó folyamatosan dolgozik az egyes típusok és modellek továbbfejlesztésén. Ezért kérjük megértését azzal kapcsolatban, hogy a formai, műszaki és a felszerelést illető változtatás jogát fent kell tartanunk.

Olvassa át figyelmesen a használati utasításban foglalt tudnivalókat, hogy új berendezésének összes előnyét megismerhesse.

Ez a használati útmutató több típusra érvényes, ezért eltérések előfordulhatnak. Csillaggal (*) jelöltük meg azokat a bekezdéseket, amelyek csak bizonyos berendezésekre igazak.

A kezelési útmutatásokat ►, a kezelés eredményét pedig ▢ jelzi.

1 A készülék áttekintése

1.1 A készülék és a felszerelés áttekintése

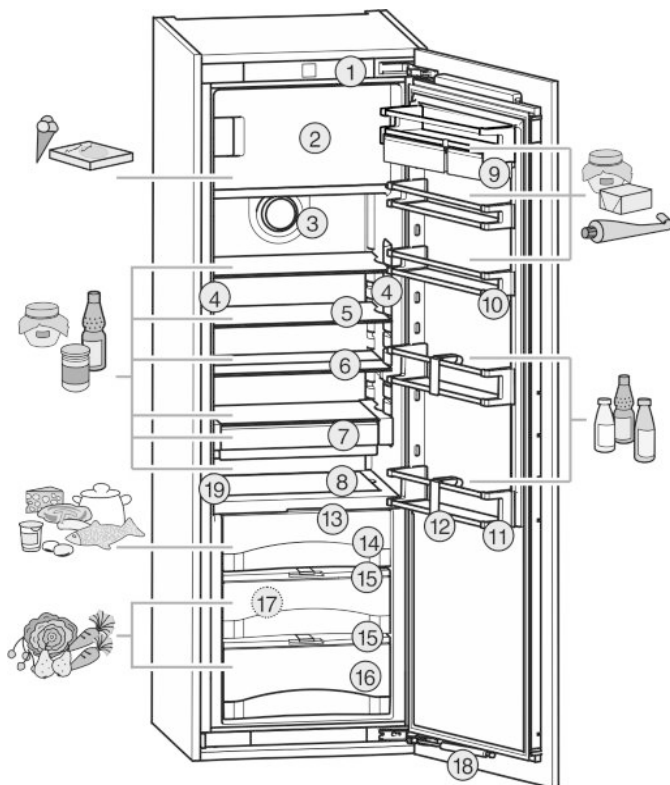


Fig. 1

- | | |
|-------------------------------------|---|
| (1) Kezelő- és vezérlőelemek | (11) Palacktartó |
| (2) Fagyasztórekesz* | (12) Palacktartó |
| (3) Ventilátor | (13) LED világítás a BioFresh részben |
| (4) LED fényoszlop, mindkét oldalon | (14) DrySafe |
| (5) Tárolólap | (15) A zöldséges & gyümölcsös rekesz fedele |
| (6) Felosztható tárolólapok | (16) Zöldséges & gyümölcsös rekesz |
| (7) VarioSafe* | (17) Túlfolyónyílás |
| (8) Változtatható palacktartó* | (18) Záráscsillapító |
| (9) VarioBox | (19) Típus tábla |
| (10) Konzervtartó | |

Megjegyzés

- Az élelmiszereket az ábrán bemutatott módon rendezze el. Így a készülék energiatakarékos módon működik.
- A tartók, fiókok vagy kosarak elrendezése kiszállított állapotban az optimális energiahatékonyságnak megfelelő.

1.2 A berendezés alkalmazási területe

Rendeltetés szerű használat

A készülék kizárólag élelmiszerek hűtésére alkalmas házi vagy háztartási környezetben. Ilyennek számít pl. a következő használat

- személyzeti konyhákban, reggelit szolgáltató penziókban,
- vendégek számára vidéki nyaralókban, szállodákban és más szálláshelyeken,

- élelmiszerellátásnál és hasonló nagykereskedelmi szolgáltatásnál.

Minden más alkalmazási mód tilos.

Előre látható hibás használat

Az alábbi alkalmazások kifejezetten tilosak:

- Gyógyszerek, vérplazma, laboratóriumi preparátumok vagy hasonló, a 2007/47/EK gyógyszertermékekkel kapcsolatos irányelv hatálya alá tartozó anyagok és termékek hűtése és tárolása
- Alkalmazás robbanásveszélyes területeken

A készülék helytelen használata a tárolt áru károsodását vagy romlását okozhatja.

Klímaosztályok

A készülék a klímaosztályok szerinti besorolásban a korlátozott környezeti hőmérséklet mellett használható. Az Ön készülékére vonatkozó klímaosztályt a típustáblán találja.

Megjegyzés

- ▶ A zavartalan üzemeltetés biztosításához tartsa be a megadott környezeti hőmérsékleteket.

Klímaosztály	az alábbi környezeti hőmérsékleteken:
SN	10 °C – 32 °C
N	16 °C – 32 °C
ST	16 °C – 38 °C
T	16 °C – 43 °C

1.3 Megfelelőségi nyilatkozat

A hűtőkör tömítettségét megvizsgáltuk. A készülék beépített állapotban megfelel a vonatkozó biztonsági előírásoknak, valamint a 2014/35/EU, 2014/30/EU, 2009/125/EK, 2011/65/EK és 2010/30/EU számú irányelveknek.

A BioFresh-fiók teljesíti a sokkoló hűtőtér követelményeit a DIN EN 62552 szerint.

1.4 Termékadatok

Az 2017/1369/EU rendeletnek megfelelően a termékadatokat mellékeljük a készülékhez. A termék teljes adatlapja a Liebherr honlapon, a Letöltés részben áll rendelkezésre.

1.5 Takarékoskodás az energiával

- Mindig ügyeljen a jó szellőzésre és elszívásra. Ne takarja le a szellőzőnyílásokat, ill. -rácsokat.
- Mindig tartsa szabadon a ventilátor szellőzőrését.
- A berendezést ne állítsa fel közvetlen napsugárzásnak kitett helyeken, tűzhely, fűtőtest és hasonlókkal mellett.
- Az energiafogyasztás a felállítás helyén érvényes feltételektől, például a környezeti hőmérséklettől függ (lásd 1.2). Ha a környezeti hőmérséklet eltér a szabványos 25 °C-os hőmérséklettől, akkor megváltozhat az energiafogyasztás.
- A berendezést lehetőleg rövid időre nyissa ki.
- Minél alacsonyabb hőmérsékletet állít be, annál magasabb az energiafogyasztás.
- Az élelmiszereket szétválogatva rendezze el (lásd 1).

- Az élelmiszereket jól becsomagolva és lefedve tárolja. Így elkerülhető a dérképződés.
- Az élelmiszereket csak a szükséges ideig vegye ki, hogy ne melegegjenek fel túlságosan.
- Ha meleg ételeket szeretne behelyezni, akkor először hagyja lehűlni azokat szobahőmérsékletűre.
- A mélyhűtött árukat a hűtőtérben olvassza fel.*
- Ha a falakon vastag zúzmara alakul ki: Olvassza le a berendezést.*
- Hosszabb szabadság idején ürítse le és kapcsolja ki a hűtőrészt.

2 Általános biztonsági utasítások

A felhasználót fenyegető veszélyek:

- Ezt a készüléket gyerekek, csökkent fizikai, érzékelési és mentális képességű, valamint tapasztalattal és ismeretekkel nem rendelkező személyek csak felügyelet mellett használhatják, vagy ha oktatást kaptak a készülék biztonságos használatáról, és értik az ebből eredő veszélyeket. Gyerekeknek nem szabad a készülékkel játszani. A tisztítást és a felhasználói karbantartást ne végezzék gyerekek felügyelet nélkül. A 3 és 8 év közötti gyermekek végezhetnek be- és kirakodást a készüléknél. A 3 év alatti gyermekeket tartsa távol a készüléktől, hacsak nem állnak folyamatos felügyelet alatt.
 - Amikor a készüléket leválasztja a hálózatról, mindig a csatlakozódugót fogja meg. Ne a kábelnél fogva húzza.
 - Hiba esetén húzza ki a hálózati csatlakozót vagy kapcsolja le a biztosítékot.
 - A hálózati csatlakozóvezetékét ne sértse meg. Ne működtesse a készüléket hibás hálózati csatlakozóvezetékkel.
 - A berendezésen javításokat, beavatkozásokat csak a vevőszolgálat, vagy erre kiképzett szakszemélyzet végezhet, és a hálózati csatlakozóvezetékét is csak ők cserélhetik le.
 - A berendezést csak az útmutatóban lévő adatok alapján szerelje be, csatlakoztassa és kezelje hulladékként.
 - A berendezést csak beszerelt állapotban működtesse.
 - Őrizze meg gondosan ezt az útmutatót, és szükség esetén adja tovább a készülék következő tulajdonosának.
 - A készülékben lévő különleges lámpák, például LED-es lámpák a belső tér megvilágítására szolgálnak, és nem a helyiség világítására.
- ### Tűzveszély:
- A készülékben lévő hűtőközeg (adatokat lásd a típustáblán) környezetbarát, de gyúlékony. A szivárgó hűtőközeg begyulladhat.
 - A hűtőkör csővezetékét ne sértse meg.

Kezelő- és kijelzőelemek

- A készülék belsejében ne használjon nyílt lángot vagy gyújtóforrásokat.
- A készülék belsejében ne használjon elektromos eszközöket (pl. gőztisztító készüléket, fűtőberendezést, jégkrémkészítőt stb.).
- Ha a hűtőfolyadék kifolyik: a kilépés helyének közeléből távolítsa el a nyílt lángot vagy a gyújtóforrásokat. Jól szellőztesse ki a helységet. Értesítse a vevőszolgálatot.
- Ne tároljon a készülékben robbanékony anyagokat vagy éghető hajtógázzal, mint pl. propánnal, butánnal, pentánnal stb. működő szóródobozokat. Az ilyen flakonokat a tartalmukra vonatkozó rányomtatott adatok alapján, vagy a láng jelkép segítségével lehet felismerni. Az esetlegesen kiáramló gázokat az elektromos alkatrészek meggyújthatják.
- Alkoholos italokat vagy egyéb alkoholtartalmú üvegeket csak jól lezárva tároljon. Az esetlegesen kilépő alkoholt az elektromos alkatrészek meggyújthatják.

A berendezés eldőlhet és felborulhat:

- Az aljzatot, fiókokat, ajtókat stb. ne használja lépcsőnek, és ne támaszkodjon rá. Ez különösen érvényes a gyerekekre.

Az élelmiszer megmérgeződhet:

- A túl sokáig tárolt élelmiszereket ne fogyassza el.

Fagyást, érzéstelenséget és fájdalmat érezhet:

- Ne hagyja, hogy bőre hideg felületekhez vagy hűvös/fagyott árukhoz hosszú ideig hozzáérjen, vagy védekezzen ez ellen, pl. használjon kesztyűt. Étkezési jeget, különösen vízből készült jeget vagy jégkockát ne azonnal és ne túlzottan hidegen fogyassza el.

Sérülés vagy kár keletkezhet:

- A forró gőz sérüléseket okozhat. A leolvasztáshoz ne használjon elektromos fűtő- vagy gőzsugaras tisztítókészülékeket, nyílt lángot vagy leolvasztó sprayt.
- Ne szedje le a jeget éles tárgyakkal.

Zúzóadásveszély:

- Az ajtó nyitáskor és zárásakor ne nyúljon a zsanérhoz. Beszorulhatnak az ujjai.

A készüléken található jelek:



A jel a kompresszoron helyezkedhet el. A kompresszorban található olajra vonatkozik, és a következő veszélyre utal: lenyelve vagy a légutakba jutva halált okozhat. Ez az utasítás csak az újrahasznosításnál bír jelentőséggel. Normál üzemeltetés során semmilyen veszély nem áll fenn.



A jel a kompresszoron található, és a tűzveszélyes anyagok által jelentett veszélyt jelöli.



A készülék hátoldalán ilyen vagy ehhez hasonló matrica található. Az ajtó és/vagy a burkolat habformázott paneljeire vonatkozik. A megjegyzés csak az újrahasznosítás szempontjából lényeges. Ne távolítsa el a matricát.

Tartsa be a többi fejezetben lévő különleges utasításokat:

	VESZÉLY	egy közvetlenül fenyegető veszélyes helyzetet jelez, ami halált vagy súlyos testi sérüléseket okoz, ha nem kerül el.
	FIGYELMEZTETÉS	egy veszélyes helyzetet jelez, ami halált vagy súlyos testi sérülést okozhat, ha nem kerül el.
	VIGYÁZAT	egy veszélyes helyzetet jelez, ami könnyű vagy közepesen súlyos testi sérülést okozhat, ha nem kerül el.
	FIGYELEM	egy veszélyes helyzetet jelez, ami anyagi károkat okozhat, ha nem kerül el.
	Megjegyzés	hasznos tanácsokat és tippet jelez.

3 Kezelő- és kijelzőelemek

3.1 Kezelő- és vezérlőelemek

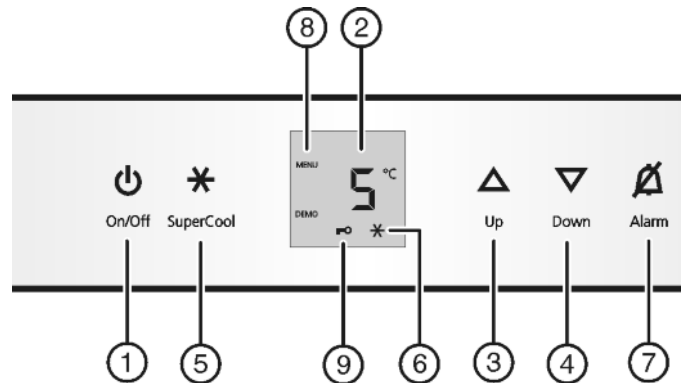


Fig. 2

- | | |
|-------------------------|------------------------------|
| (1) On/Off gomb | (6) SuperCool jelzés |
| (2) Hőmérsékletkijelző | (7) Riasztás gomb |
| (3) Felfele állító gomb | (8) Menü jelzés |
| (4) Lefele állító gomb | (9) Gyermekbiztosíték jelzés |
| (5) SuperCool gomb | |

3.2 Hőmérsékletjelző

Normál üzemmódban kijelzi:

- az átlagos hűtési hőmérsékletet

Az alábbi kijelzések üzemzavarra utalnak. Lehetséges okok és a megszüntetéshez szükséges intézkedések: (lásd 7).

- F0 – F9

4 Üzembe helyezés

4.1 A készülék bekapcsolása

A készüléket kb. 2 órával az áruk első berakása előtt kapcsolja be.*

- ▶ Nyissa ki az ajtót.
- ▶ Nyomja meg a On/Off gombot *Fig. 2 (1)*.
- ▷ A hőmérsékletkijelző az aktuális hőmérsékletet mutatja.
- ▷ Nyitott ajtó esetén a belső világítás ég.
- ▷ Ha a kijelzőn a „DEMO” felirat látható, a bemutató üzemmód van bekapcsolva. Forduljon a vevőszolgálathoz.

5 Kezelés

5.1 Gyermekbiztosíték

A gyermekbiztosítékkal biztosíthatja, hogy a gyerekek játék közben ne kapcsolják ki véletlenül a berendezést.



5.1.1 A gyermekbiztosíték beállítása

- ▶ Aktiválja a beállítási módot: Nyomja a SuperCool gombot *Fig. 2 (5)* kb. 5 mp-ig.
- ▷ A kijelzőn **c** jelenik meg.
- ▶ A jóváhagyáshoz nyomja meg röviden a SuperCool gombot *Fig. 2 (5)*.
Amikor a kijelzőn **c1** jelenik meg:
- ▶ A gyermekbiztosíték bekapcsolásához nyomja meg röviden a *Fig. 2 (5)* SuperCool gombot.



- ▷ A gyermekbiztosíték ikonja *Fig. 2 (9)* világít. A kijelzőn **c** villog.
Amikor a kijelzőn **c0** jelenik meg:
- ▶ A gyermekbiztosíték kikapcsolásához nyomja meg röviden a SuperCool gombot *Fig. 2 (5)*.
- ▷ A gyermekbiztosíték ikon *Fig. 2 (9)* kialszik. A kijelzőn **c** villog.
- ▶ Beállítási mód kikapcsolása: Nyomja meg a be/ki gombot *Fig. 2 (1)*.
- vagy-
- ▶ Várjon 5 percet.
- ▷ A hőmérsékletkijelzőn újra megjelenik a hőmérséklet.

5.2 Ajtóriasztó

A hűtő-/BioFresh-részhez
Ha az ajtó 60 másodpercnél tovább van nyitva, megszólal egy figyelmeztető hangjelzés.

A figyelmeztető hangjelzés automatikusan elhallgat, mikor az ajtót becsukja.



5.2.1 Ajtóriasztás elnémítása

A nyitott ajtó esetén megszólaló figyelmeztető hangjelzést el lehet némítani. A hang lekapcsolása addig hatásos, amíg az ajtó nyitva van.

- ▶ Nyomja meg a riasztás gombot *Fig. 2 (7)*.
- ▷ Az ajtóriasztás elnémul.

5.3 Hűtőrész

A hűtőrészben a levegő természetes keringése miatt különböző hőmérsékletű helyek alakulnak ki. Közvetlenül a BioFresh-rész elválasztólemeze felett és a hátoldal mentén van a leghide-

gebb. A hűtőrész felső részében elől és az ajtóban van a legmelegebb.

5.3.1 Élelmiszerek hűtése

- ▶ A felső részbe és az ajtóba vaját én konzerveket helyezzen. (lásd 1)
- ▶ A csomagoláshoz újra felhasználható műanyag-, fém-, alumínium- és üvegedényeket, valamint frissentartó fóliákat használjon.
- ▶ Nyers húst vagy halat mindig tiszta, megfelelően zárt tárolóedényekben tároljon a hűtőrész legalsó polcán, hogy ne érhesen más élelmiszerekhez, illetve ne csepeghessen azokra.
- ▶ Illatot vagy ízt kibocsátó vagy átvevő élelmiszereket valamint folyadékokat mindig zárt edényekben vagy letakarva tároljon.
- ▶ A hűtőrész aljának első részébe csak rövid ideig helyezzen hűtött árukat, pl. átrendezéskor vagy válogatáskor. A hűtött árukat ne hagyja állva, különben az ajtó zárásakor hátracsúszhatnak vagy feldőlhetnek.
- ▶ Az élelmiszereket ne tárolja túl szorosan egymás mellett, hogy a levegő jól tudjon áramlani közöttük.

5.3.2 Hőmérséklet beállítása

A hőmérséklet a következő tényezőktől függ:

- az ajtónyitás gyakorisága
- az ajtónyitás időtartama
- a helyiség hőmérséklete a felállítás helyén
- az élelmiszer fajtája, hőmérséklete és mennyisége

A hőmérsékletet 9 °C és 3 °C közé állíthatja be, a javasolt érték 5 °C.

A fagyasztófiókban kb. -18 °C-os átlaghőmérséklet áll be.*

Megjegyzés

Mikor 3 °C-nál hidegebbnek kell lennie:

- ▶ A hűtési hőmérsékletet állítsa 3 °C értékre.
- ▶ A BioFresh hőmérsékletet **b4** (kissé hideg) és **b1** (leghidegebb) értékek közé állítsa be (lásd 5.4)

- ▶ Hőmérséklet melegebbre állítása: Nyomja meg a Up állító gombot *Fig. 2 (3)*.
- ▶ Hőmérséklet hidegebbre állítása: Nyomja meg a Down állító gombot *Fig. 2 (4)*.
- ▷ A gomb első megnyomásakor a hőmérsékletkijelző az eddig beállított értéket mutatja villogva.
- ▶ Ha a hőmérsékletet 1 °C-onként szeretné állítani: röviden nyomja meg a gombot.
- ▶ A hőmérséklet folyamatos állításához: a gombot tartsa lenyomva.
- ▷ A beállítás alatt az érték villogva jelenik meg.
- ▷ A gomb utolsó megnyomása után kb. 5 mp-cel a tényleges hőmérséklet jelenik meg. A hőmérséklet lassan beáll az új értékre.

5.3.3 A SuperCool

A SuperCool funkcióval a legnagyobb hűtési teljesítményre kapcsol. Ezáltal alacsonyabb hűtési hőmérsékletet érhet el. A SuperCool funkciót akkor használja, ha nagyobb mennyiségű élelmiszert gyorsan kell lehűteni.



Ha a SuperCool funkciót bekapcsolta, a ventilátor* működhet. A berendezés a legnagyobb hűtési teljesítménnyel dolgozik, ami miatt a hűtő gépegység zaja átmenetileg nagyobb lehet.

A SuperCool kissé több energiát fogyaszt.

Hűtés a SuperCool résszel

- ▶ Nyomja meg röviden a SuperCool gombot *Fig. 2 (5)*.
- ▷ A SuperCool ikon *Fig. 2 (6)* világít a kijelzőn.

Kezelés

- ▷ A hűtési hőmérséklet a leghidegebb értékre csökken. A SuperCool funkciót bekapcsolta.
- ▷ A SuperCool funkció 12 óra múlva automatikusan kikapcsol. A berendezés normál energiatakarékos üzemmódban működik tovább.

A SuperCool rész idő előtti kikapcsolása

- ▶ Nyomja meg röviden a SuperCool gombot *Fig. 2 (5)*.
- ▷ A SuperCool ikon *Fig. 2 (6)* kialszik a kijelzőn.
- ▷ A SuperCool funkciót kikapcsolta.

5.3.4 Tárolólapok

Tárolólapok behelyezése vagy kivétele

A tárolólapok akaratlan kihúzás ellen kihúzásgátlóval vannak biztosítva.

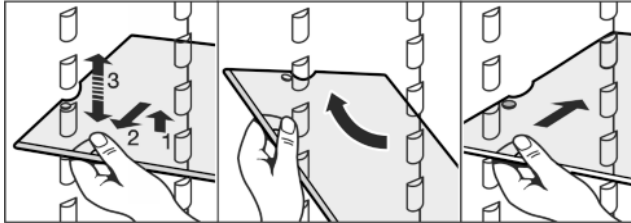
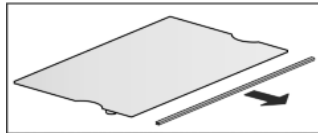


Fig. 3

- ▶ A tárolólapokat emelje fel, és előre felé kissé húzza ki őket.
- ▶ A tárolólapok magassága állítható. Ehhez a tartó oldalán lévő kivágásokat el kell mozdítani.
- ▶ A ventilátor elé csak egy rövid tárolólapot lehet becsúsztatni.*
- ▶ A teljes kiemeléshez a tárolólapot állítsa ferde szögbe, majd előre felé húzza ki.
- ▶ A tárolólapokat tolja vissza a kívánt magasságba. A kihúzásgátlók lefelé mutassanak, és az első felfekvési felületek előtt legyenek.

A tárolólap szétszedése

- ▶ A tárolólapok tisztításhoz kiserelhetők.



5.3.5 Felosztható tárolólapok használata

- ▶ A felosztható tárolólapokat az ábra szerint tolja be.

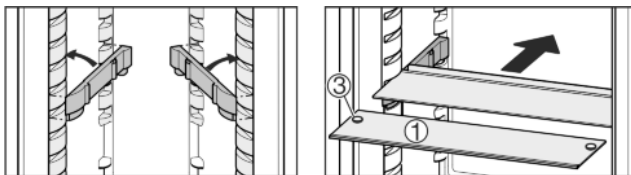
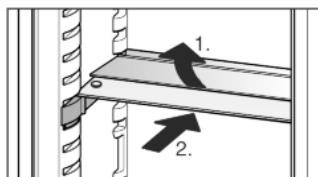


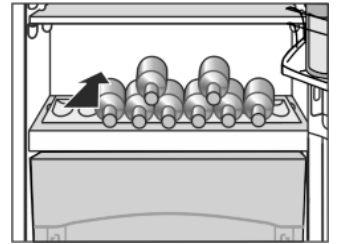
Fig. 4

- ▶ Az (1) üveglap kihúzásgátlói elől legyenek, hogy a (3) leállítók lefelé nézzenek.
- ▶ A fagyasztórészsel rendelkező berendezések esetén a helyezősíneket és az osztható tárolólapokat ne szerelje a ventilátor elé.*

5.3.6 A változtatható palacktartó használata*

A hűtőrész aljában választhat, hogy a beépített palacktartót vagy az üveglapot használja:

- ▶ A palacktartó használata: az üveglap a palacktartó alatt helytakarékosan őrizhető.
- ▶ A palackokat az aljukkal hátrafelé helyezze a hátsó falhoz. Ha a peremek előre túlnyúlnak a palacktartón:
- ▶ Az alsó ajtópolcot rakja egyel feljebb.



5.3.7 VarioSafe*

A VarioSafe a kisebb méretű élelmiszerek és csomagok, tubusok és üvegek tárolására használható.

A VarioSafe használata*

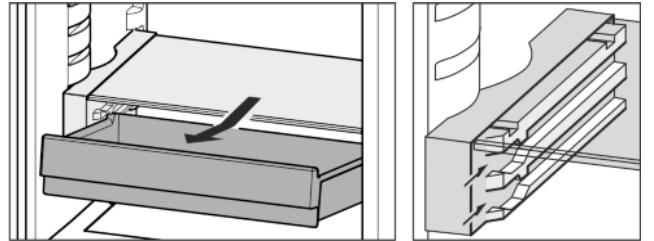
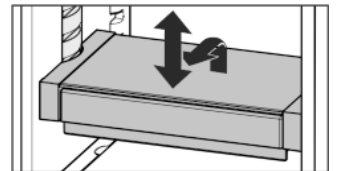


Fig. 5

- ▶ A VarioSafe fiókja kivehető, és két különböző magasságban tolnható be.
- ▶ Ezen kívül a VarioSafe egészének magassága is állítható.
- ▶ A teljes kiemeléshez állítsa ferde szögbe, majd előre felé húzza ki őket.



A VarioSafe szétszerelése*

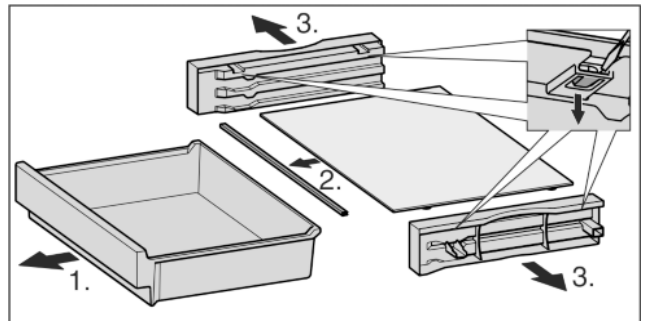


Fig. 6

- ▶ A VarioSafe a tisztításhoz szétszerelhető.

5.3.8 Ajtópolc

Az ajtó rakodópolcainak áthelyezése

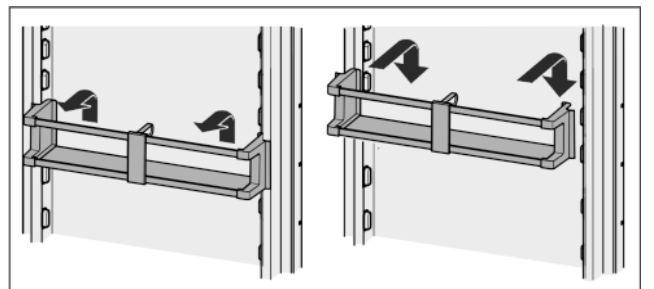


Fig. 7

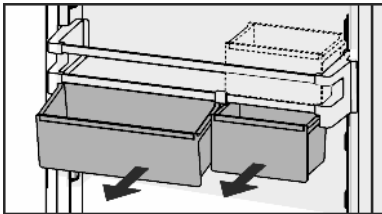
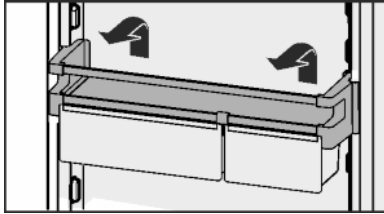


Fig. 8

Használhatja csak az egyik, vagy mindkét dobozt is. Ha különösen magas palackokat tárol, csak egy dobozt akasszon be a palacktartó fölé. A másik dobozt helyezze a tárolóba.

- ▶ A dobozok áthelyezése: Felfele vegye ki, majd a kívánt helyre tegye vissza őket.



Az ajtópolcok szétszedése

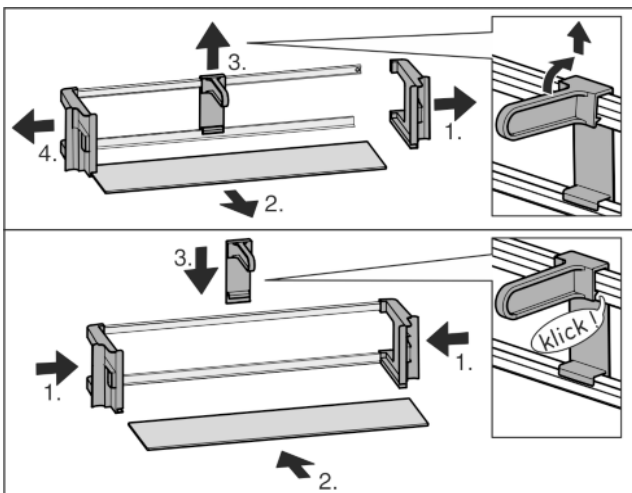


Fig. 9

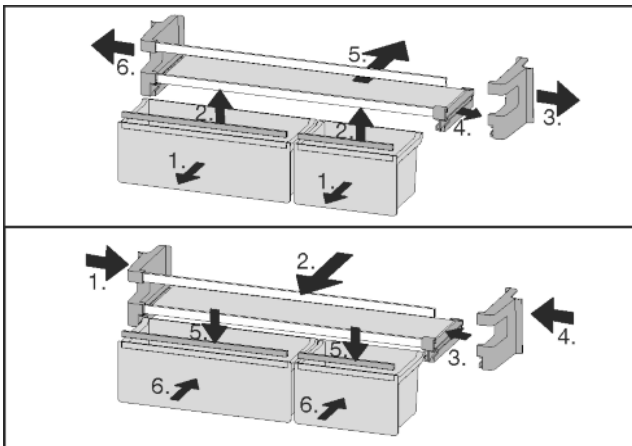
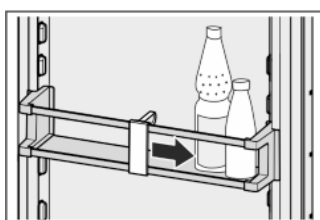


Fig. 10

- ▶ Az ajtópolcok tisztításhoz kiserelhetők.

5.3.9 A palacktartó használata

- ▶ Tolja el a palacktartót, hogy a palackok ne boruljanak el.



5.3.10 Vajtartó

Vajtartó nyitása / zárása

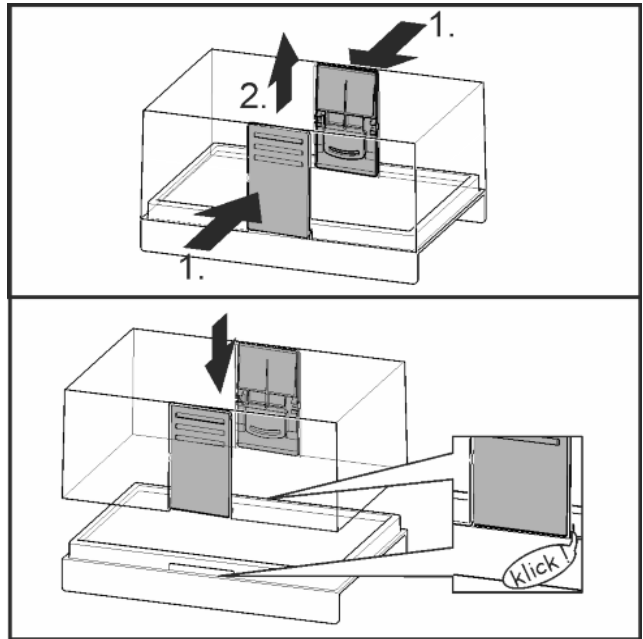


Fig. 11

A vajtartó szétszerelése

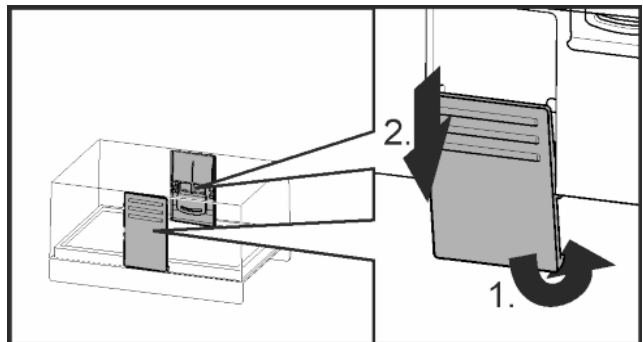
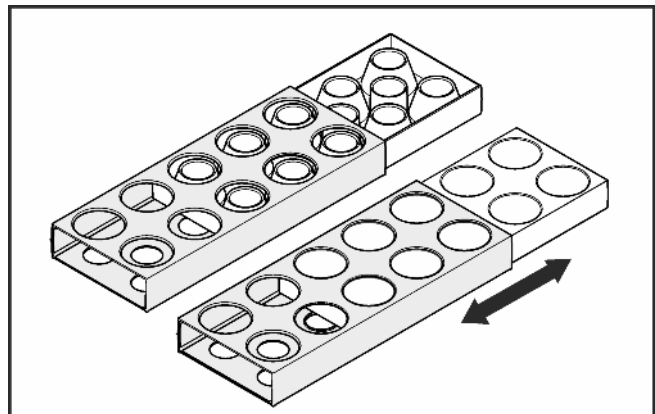


Fig. 12

- ▶ A vajtartó tisztításhoz szétszerelhető.

5.3.11 Tojástartó

A tojástartó kihúzható és megfordítható. A két darab tojástartó különbségek, például eltérő vásárlási dátum jelzésére is használható.



- ▶ A felső oldal tyúktojások tárolására használható.
- ▶ Az alsó oldal fűrtojások tárolására használható.

HU

5.4 BioFresh-részben

A BioFresh rész lehetővé teszi, hogy bizonyos friss élelmiszereket a hagyományos hűtéshez képest hosszabb ideig tárolhasson.

Az élelmiszereknél mindig a csomagoláson megadott lejárati dátum érvényes.

Ha 0 °C alá csökkennek a hőmérsékletek, akkor megfagynak az élelmiszerek.

5.4.1 DrySafe

A DrySafe rész száraz és becsomagolt élelmiszerek (pl. tejtermékek, húсарuk, halak, hentesáruk) tárolására alkalmas. Itt viszonylag száraz tárolási klíma alakul ki.

5.4.2 Zöldséges & gyümölcsös rekesz

A zöldséges & gyümölcsös rekesz páratartalma a behelyezett hűtendő áru nedvességtartalmától, valamint az ajtónyitások gyakoriságától függ. A páratartalmat saját maga állíthatja be.

Magas páratartalom beállítása mellett a zöldséges & gyümölcsös rekesz nagy nedvességtartalmú csomagolatlan saláta, zöldség és gyümölcs tárolására alkalmas. Jól megtöltött fiók esetén harmatosan friss klíma alakul ki.

5.4.3 A zöldséges & gyümölcsös rekesz nedvességtartalmának beállítása

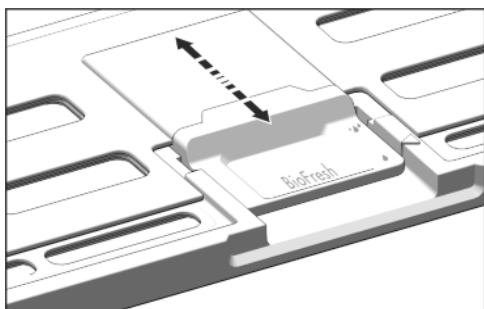




Fig. 13

A zöldséges & gyümölcsös rekesz nedvességtartalma fokozatmentesen állítható.

- ▶  alacsony nedvességtartalom: Tolja hátra a szabályzó csúszkát.
- ▷ A fedél nyílásai részben vagy teljesen nyitva vannak. A zöldséges & gyümölcsös rekesz nedvességtartalma csökken.

- ▶  magas nedvességtartalom: Húzza előre a szabályzó csúszkát.
- ▷ A fedél nyílásai részben vagy teljesen zárva vannak. A zöldséges & gyümölcsös rekesz nedvességtartalma növekszik.

5.4.4 Élelmiszerek tárolása

Megjegyzés

- ▶ A BioFresh részben ne tároljon hidegre érzékeny zöldségeket, pl. uborkát, padlizsánt, paradicsomot, cukkinit, valamint hidegre érzékeny déligyümölcsöket.

- ▶ Azért, hogy az élelmiszerek az átterjedő kórokozók miatt ne romoljanak meg: A becsomagolatlan állati és növényi élelmiszereket egymástól elkülönítve tárolja a fiókokban. Ez a különböző fajtájú húsokra is érvényes.

Ha helyhiány miatt az élelmiszereket együtt kell tárolni:

- ▶ Csomagolja be az élelmiszert.
- ▶ A nagy nedvességtartalmú élelmiszerek tárolása: Előbb hagyja lecsöpögni róluk a vizet.
Ha a rekeszben túl sok a nedvesség:
- ▶ Válassza az alacsony nedvességtartalom beállítását.

-vagy-

- ▶ Távolítsa el a nedvességet egy törlerönggyel.

5.4.5 Tárolási időtartamok

A tárolási időtartam irányértékei alacsony páratartalom mellett, 0 °C-on

Vaj	max.	90	napig
Keményzsajt	max.	110	napig
Tej	max.	12	napig
Kolbász, felvágott	max.	9	napig
Szárnyasok	max.	6	napig
Disznóhús	max.	7	napig
Marhahús	max.	7	napig
Vadak	max.	7	napig

Megjegyzés

- ▶ Vegye figyelembe, hogy a fehérjedúsabb élelmiszerek, pl. a kagylók és a rákok gyorsabban megromlanak, mint a halak, a halak pedig gyorsabban, mint a húsok.

A tárolási időtartam irányértékei magas páratartalom mellett, 0 °C-on

Zöldségek, saláták

Articsóka	max.	14	napig
Zeller	max.	28	napig
Karfiol	max.	21	napig
Brokkoli	max.	13	napig
Cikória	max.	27	napig
Saláta	max.	19	napig
Borsófélék	max.	14	napig
Káposzta	max.	14	napig
Sárgarépa	max.	80	napig
Fokhagyma	max.	160	napig
Karalábé	max.	55	napig
Fejessaláta	max.	13	napig
Gyógynövények	max.	13	napig
Hagyma	max.	29	napig
Gomba	max.	7	napig
Hónapos retek	max.	10	napig
Kelbimbó	max.	20	napig
Spárga	max.	18	napig
Spenót	max.	13	napig
Kelkáposzta	max.	20	napig

Gyümölcsök

Sárgabarack	max.	13	napig
Alma	max.	80	napig
Körte	max.	55	napig
Szeder	max.	3	napig
Datolya	max.	180	napig
Eper	max.	7	napig

A tárolási időtartam irányértékei magas páratartalom mellett, 0 °C-on

Füge	max.	7	napig
Áfonya	max.	9	napig
Málna	max.	3	napig
Ribizli	max.	7	napig
Cseresznye	max.	14	napig
Kivi	max.	80	napig
Őszibarack	max.	13	napig
Szilva	max.	20	napig
Vörös áfonya	max.	60	napig
Rebarbara	max.	13	napig
Egres	max.	13	napig
Szőlő	max.	29	napig

5.4.6 A BioFresh-rész hőmérsékletének beállítása

A hűtőrésszel ajánlott beállítása: 5 °C. A BioFresh rész hőmérséklete a gép a 0 °C és 3 °C közötti tartományban automatikusan szabályozza.

A hőmérsékletet kicsit hidegebbre vagy melegebbre tudja beállítani. A hőmérsékletet a **b1** (leghidegebb) és **b9** (legmelegebb) fokozatok között tudja állítani. Az előre beállított érték **b5**. A **b1** - **b4** értékek között a hőmérséklet 0 °C alá is eshet, így az élelmiszer megfagyhat.

▶ Beállítási mód aktiválása: Nyomja meg a SuperCool gombot *Fig. 2 (5)* kb. 5 mp-re.

▷ Kigyullad a Menü ikon *Fig. 2 (8)*. A hőmérsékletkijelzőn **c** jelenik meg.

▶ Einstelltaste Up *Fig. 2 (3)* so oft drücken, bis in der Anzeige **b** blinkt.

▶ Jóváhagyás: Nyomja meg röviden a SuperCool gombot *Fig. 2 (5)*.

▶ Hőmérséklet melegebbre állítása: Nyomja meg a Up állító gombot *Fig. 2 (3)*.

▶ Hőmérséklet hidegebbre állítása: Nyomja meg a Down állító gombot *Fig. 2 (4)*.

▶ Jóváhagyás: Nyomja meg a SuperCool gombot *Fig. 2 (5)*.

▷ A hőmérséklet lassan beáll az új értékre.

b6

▶ Beállítási mód kikapcsolása: Nyomja meg a On/Off gombot *Fig. 2 (1)*.

-vagy-

▶ Várjon 5 percet.

▷ A hőmérsékletkijelzőn újra megjelenik a hőmérséklet.

5.4.7 Rugós fiókok

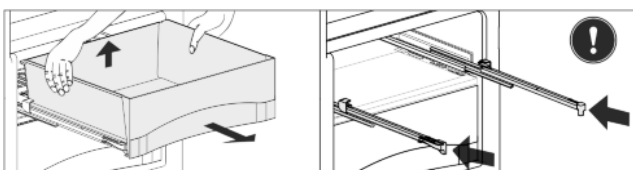


Fig. 14

- ▶ A fiókot húzza ki, a hátulját emelje meg és előre felé vegye ki.
- ▶ A síneket tolja vissza!

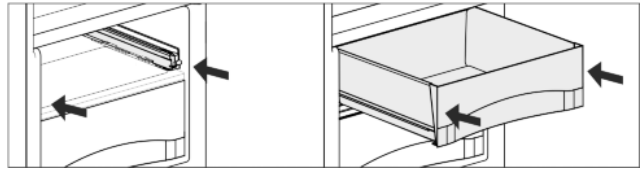


Fig. 15

- ▶ Tolja be a síneket.
- ▶ Rakja a helyére a fiókot és tolja be, míg az hátul hallhatóan be nem kattant.

5.4.8 A zöldséges & gyümölcsös rekesz fedele

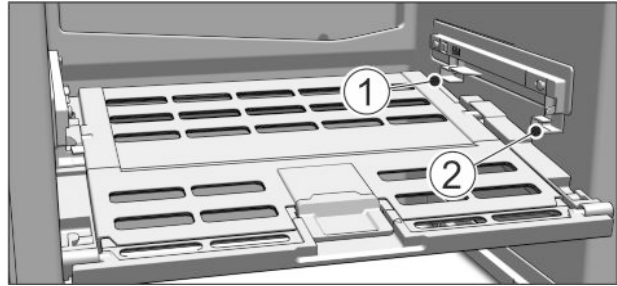


Fig. 16

- ▶ A zöldséges & gyümölcsös rekesz fedelének kivétele: Vegye ki a fiókokat, majd óvatosan húzza előre felé a fedelet, és lefelé vegye ki.
- ▶ A zöldséges & gyümölcsös rekesz fedelének behelyezése: Alulról vezesse be a fedél bordáit a hátsó tartóba *Fig. 16 (1)*, elől pedig pattintsa be őket a tartóba *Fig. 16 (2)*.

5.4.9 A FlexSystem használata

A FlexSystem segítséget nyújt az élelmiszerek átlátható és rugalmas tárolásához és rendezéséhez. Egyértelműen szétválaszthatja a gyümölcsöket és a zöldségeket, vagy eltarthatóság szerint osztályozhatja az élelmiszereket.

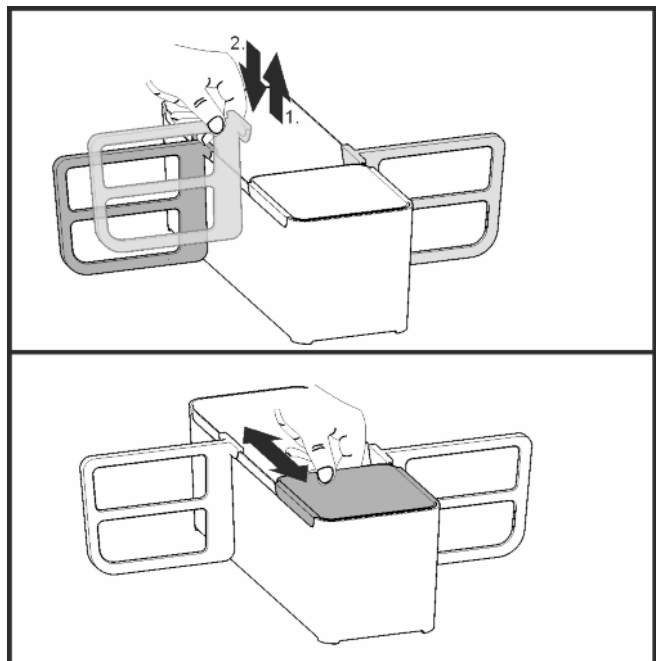


Fig. 17

- ▶ A FlexSystem tisztításhoz szétszerelhető.

5.5 Fagyasztórekesz*

A fagyasztórekeszben -18 °C hőmérsékleten hónapokig tárolhat fagyasztott élelmiszereket és fagyasztott árukat, jégkockát készíthet és friss élelmiszereket lefagyaszthat.

Karbantartás

A levegő hőmérséklete a rekeszben, hőmérővel vagy más mérő készülékkel mérve, ingadozhat.

5.5.1 Élelmiszerek lefagyasztása

24 órán belül legfeljebb annyi kg friss élelmiszert fagyaszthat le, amennyi a típustábla (lásd 1) „Fagyasztási kapacitás ... kg / 24 h” értékénél látható.



VIGYÁZAT

Az üvegcserépek sérülést okozhatnak!

Ha italokat tartalmazó palackokat és dobozokat fagyaszthat le, azok szétpattanhatnak. Ez különösen érvényes a szénsavas italokra.

▶ Italokat tartalmazó palackokat és dobozokat ne fagyasszon le!

▶ A termék behelyezésekor kapcsolja be a SuperCool funkciót (lásd 5.3.3).

Csomagonként az alábbi mennyiséget ne lépje túl, hogy az élelmiszerek a belsejükig átfagyjanak:

- Zöldség, gyümölcs: 1 kg-ig

- Hús: 2,5 kg-ig

▶ A élelmiszereket adagonkénti csomagolásához fagyasztótasakot, újra felhasználható műanyag-, fém- vagy alumíniumedényeket használjon.

5.5.2 Tárolási időtartamok

A fagyasztórekeszben tárolt különböző élelmiszerek tárolási idejének irányértékei:

Étkezési jég	2 – 6 hónap
Kolbász, sonka	2 – 6 hónap
Kenyér, pékáruk	2 – 6 hónap
Vadhús, sertéshús	6 – 10 hónap
Hal, kövér	2 – 6 hónap
Hal, sovány	6 – 12 hónap
Sajt	2 – 6 hónap
Szárnycsőr, marhahús	6 – 12 hónap
Zöldség, gyümölcs	6 – 12 hónap

A megadott tárolási idők irányértékek.

5.5.3 Élelmiszerek felolvasztása

- a hűtőtérben
- mikrosütőben
- sütőben/tűzhelyben
- szobahőmérsékleten

▶ Csak a szükséges mennyiségű élelmiszert vegye ki. A felengetett élelmiszert a lehető leggyorsabban dolgozza fel.

▶ A felengetett élelmiszert csak kivételes esetekben fagyassza le még egyszer.

5.5.4 Jégkockatartó*

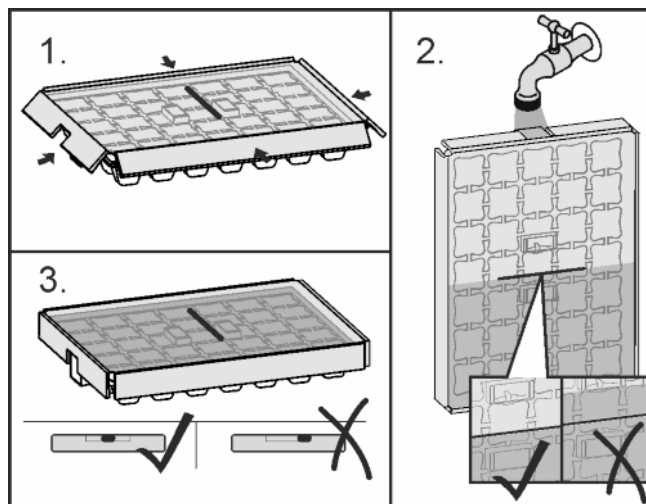


Fig. 18

Ha megfagyott a víz:

▶ Rövid időre tartsa meleg víz alá a jégkockatartót.

▶ Vegye le a fedelet.

▶ A jégkockák kivételéhez enyhén forgassa ellentétes irányba a jégkockatartó végeit.

A jégkockatartó szétszerelése

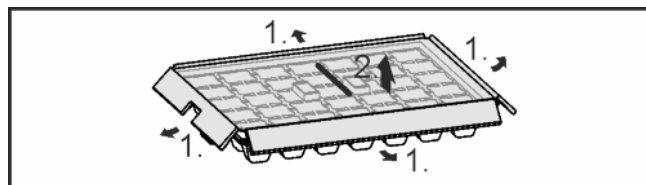


Fig. 19

▶ A jégkockatartó tisztításhoz szétszerelhető.

6 Karbantartás

6.1 Leolvasztás

6.1.1 Hűtő rész leolvasztása

A hűtőrész automatikusan leolvad. Az olvadékvíz elpárolog. A hátsó falon lévő vízcseppek a működéshez szükségesek, ez teljesen normális jelenség.

▶ Rendszeresen tisztítsa a lefolyónyílást, hogy az olvadékvíz lefolyhasson. (lásd 6.2)

6.1.2 Fagyasztórekesz leolvasztása*

A hűtőrészen hosszabb üzemelés után dér- ill. jégképződik. Ez teljesen normális. A dér- ill. jégképződése gyorsabb, ha gyakran nyitja ki az ajtót, vagy ha a behelyezett élelmiszert meleg. Vastagabb jégképződés mindenestre növeli az energiafogyasztást. Ezért a készüléket rendszeresen olvassza le.



FIGYELMEZTETÉS

Testi sérülés és rongálódás veszélye

▶ Ne használjon mechanikus segédeszközt vagy más, a gyártó által nem javasolt eszközt a leolvasztás gyorsítására.

▶ A leolvasztáshoz ne használjon elektromos fűtő- vagy gőzsugaras tisztítókészülékeket, nyílt lángot vagy leolvasztó sprayt.

▶ Ne szedje le a jeget éles tárgyakkal.

▶ A hűtőkör csővezetékeit ne rongálja meg.

- ▶ Kapcsolja ki a berendezést.
- ▷ A hőmérsékletkijelző kialszik.
- ▷ Ha a hőmérsékletkijelző nem alszik ki, akkor be van kapcsolva a gyermekbiztosíték. (lásd 5.1) .
- ▶ Húzza ki a hálózati csatlakozódugót.
- ▶ A fagyasztott árut csomagolja újságpapírba vagy takarókba és hűvös helyen tárolja.
- ▶ A leolvasztás alatt hagyja nyitva a rekesz és a készülék ajtaját.
- ▶ Az olvadás során meglazult jégdarabokat vegye ki.
- ▶ Ügyeljen arra, hogy az olvadékvíz ne kerüljön a bútor belsejébe.
- ▶ Az olvadékvíz esetleg többször egy szivaccsal vagy törölkendővel fogja fel.
- ▶ Tisztítsa meg a rekeszt. (lásd 6.2)

6.2 Berendezés tisztítása

Rendszeresen tisztítsa meg a készüléket.



FIGYELMEZTETÉS

A forró gőz sérülést és rongálódást okoz!
A forró gőz égési sérüléseket okozhat és károsíthatja a felületeket.

- ▶ Ne használjon gőzsugaras tisztítóberendezést!

FIGYELEM

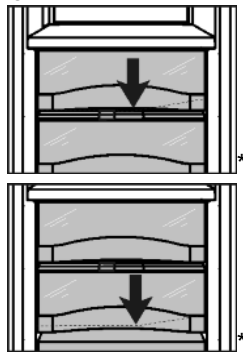
A berendezés megsérülhet, ha rosszul tisztítja meg!

- ▶ Ne használjon tömény tisztítószeret.
- ▶ Ne használjon súroló vagy dörzsölő szivacsot, illetve acélgapotot.
- ▶ Ne használjon éles, súroló, homok-, klór- vagy savtartalmú tisztítószeret.
- ▶ Ne használjon kémiai oldószert.
- ▶ A készülék belső oldalán található típusablát ne sértse meg vagy ne távolítsa el. Ez fontos a vevőszolgálat számára.
- ▶ Semmilyen kábelt vagy egyéb alkatrészt ne szakítson szét, ne törjön el vagy ne károsítson meg.
- ▶ Ne hagyja, hogy a lefolyó vajatba, a szellőzőrácsba és az elektromos alkatrészekbe tisztítószeres víz jusson.
- ▶ Puha törölkendővel és semleges pH-értékű univerzális tisztítószerezrel dolgozzon.
- ▶ A készülék belsejében csak élelmiszerekre ártalmatlan tisztító- és ápolószereket használjon.

- ▶ **Ürítse ki a berendezést.**
- ▶ **Húzza ki a hálózati csatlakozót.**



- ▶ **A műanyag külső és belső felületeket** langyos vízzel és kevés öblítőszerezrel, kézzel tisztítsa meg.



- ▶ **Kifolyónyílás** tisztítása: A lerakódásokat egy vékony segédeszközzel, pl. vattás pálcikával távolítsa el.

- ▶ A **felszereléshez tartozó részek** a tisztításhoz szétszerelhetők: lásd az adott fejezetet.
- ▶ A **fiókokat** langyos vízzel és kevés öblítőszerezrel, kézzel tisztítsa meg.
- ▶ A **zöldes & gyümölcsös rekesz fedelét** langyos vízzel, kevés tisztítószerezrel, kézzel tisztítsa.
- ▶ A **többi felszerelés részeit** mosogatógépben is tisztíthatja.

- ▶ A **teleszkópsíneket** csak egy nedves törölkendővel tisztítsa. A futópályákban lévő zsír kenésre szolgál és tilos eltávolítani.

Tisztítás után:

- ▶ Törölje szárazra a berendezést és a felszerelés részeit.
- ▶ A berendezést csatlakoztassa a hálózathoz és kapcsolja be. Ha a gép belseje már eléggé lehűlt:
- ▶ Az élelmiszereket helyezze vissza.

6.3 Vevőszolgálat

Először vizsgálja meg, hogy a hibát önállóan el tudja-e hárítani. (lásd 7) . Ha nem ez a helyzet, forduljon a vevőszolgálatához. A címet a csatolt vevőszolgálat-címjegyzékben találja.



FIGYELMEZTETÉS

Sérülést okozhat, ha szakszerűtlenül végez javításokat!

- ▶ A berendezésen és a hálózati csatlakozóvezetékén a nem kifejezetten megemlítt javításokat és beavatkozásokat (lásd 6) , csak a vevőszolgálat végezheti el.

- ▶ A készülék megnevezését *Fig. 20 (1)*, a szerviz- *Fig. 20 (2)* és sorozatszámot *Fig. 20 (3)* a típusabláról olvassa le. A típusábla a készülék belsejében baloldalon található.

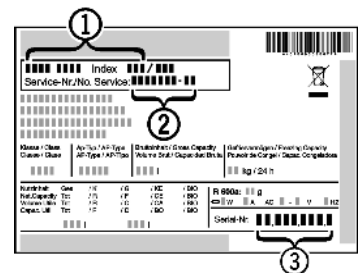


Fig. 20

- ▶ Értse a vevőszolgálatot a hibáról, és adja meg nekik a készülék megnevezését *Fig. 20 (1)*, a szerviz- *Fig. 20 (2)* és a sorozatszámot *Fig. 20 (3)*.
- ▷ Így gyorsan és célirányosan tudjuk elvégezni a szervizt.
- ▶ A berendezést hagyja bezárva, míg a vevőszolgálat meg nem érkezik.
- ▷ Az élelmiszerek tovább maradnak hidegek.
- ▶ Húzza ki a hálózati csatlakozódugót (de ne a kábelnél fogva), vagy kapcsolja le a biztosítékot.

7 Üzemzavarok

Az Ön készülékét úgy szerkesztettük és gyártottuk, hogy az biztonságos működést és a hosszú élettartamot garantálja. Amennyiben működés közben mégis meghibásodás lépne fel, akkor, ellenőrizze, hogy az üzemzavar nem kezelési hibára vezethető-e vissza. Ilyen esetben a garanciális időn belül is kénytelenek vagyunk a felmerülő költségeket Önnek felszámítani. Az alábbi üzemzavarokat saját maga is elháríthatja:

A készülék nem működik.

- A készüléket nem kapcsolta be.
- ▶ Kapcsolja be a készüléket.
- A hálózati csatlakozódugót nem megfelelően helyezte a csatlakozóaljzatba.
- ▶ Ellenőrizze a hálózati csatlakozódugót.
- A csatlakozóaljzat biztosítéka nincs rendben.
- ▶ Ellenőrizze a biztosítékot.

A kompresszor hosszú ideig működik.

- A kompresszor, ha kisebb a hűtési igény, alacsonyabb fordulatszámra kapcsol. Bár ezzel megnő a működési idő, energiát takarít meg.
- ▶ Ez energiatakarékos típusoknál normális működés.
- A SuperCool funkció be van kapcsolva.
- ▶ Amikor az élelmiszereket gyorsan kell lehűteni, a kompresszor hosszabb ideig működik. Ez normális jelenség.

Üzemen kívül helyezés

A készülék alján (a kompresszornál) egy hátsó LED 5 másodpercenként többször villog*.

→ Hiba történt.

▶ Forduljon a vevőszolgálathoz (lásd 6) .

A zajok túl erősek.

→ A fordulatszám-vezérelt* kompresszorok a különböző fordulatszám-fokozatok miatt különböző futási zajokat okozhatnak.

▶ Ez a zaj normális.

Bugyborékolás vagy csepegés hangja

→ Ez a zaj a hűtőkörben folyó hűtőfolyadék zaja.

▶ Ez a zaj normális.

Halk kattanás

→ Ez mindig akkor hallatszik, amikor a hűtőegység (a motor) automatikusan be- vagy kikapcsol.

▶ Ez a zaj normális.

Dörmögés. Ez rövid ideig valamivel hangosabb, amikor a hűtőegység (motor) bekapcsol.

→ Bekapcsolt SuperCool funkció vagy frissen behelyezett élelmiszer esetén vagy hosszú ideig nyitott ajtó mellett a hűtési teljesítmény automatikusan megnövekszik.

▶ Ez a zaj normális.

→ A környezeti hőmérséklet túl magas.

▶ Problémamegoldás: (lásd 1.2)

Mély dörmögés

→ A zajt a ventilátor légáramlása okozza.

▶ Ez a zaj normális.

Rezgési zajok

→ A készülék nem áll szilárdan a padlón. Ezáltal a működő hűtőegység tárgyakat vagy a közelben álló bútorokat rezgésbe hozza.

▶ Vizsgálja meg a beszerelt alkatrészeket, szükség esetén újból igazítsa meg a készüléket.

▶ A palackokat és edényeket távolítsa el egymástól.

Áramlási zaj a záráscsillapítónál.

→ A zaj az ajtó nyitásakor és zárásakor hallható.

▶ Ez a zaj normális.

A hőmérsékletkijelző jelzése: F0 – F9

→ Hiba történt.

▶ Forduljon a vevőszolgálathoz (lásd 6) .

A hőmérsékletkijelző jelzése DEMO.

→ A bemutató üzemmód aktív.

▶ Forduljon a vevőszolgálathoz (lásd 6) .

A készülék külső felülete meleg*.

→ A hűtőkörben felszabadult hőt a berendezés a kondenzvíz elpárologtatására használja.

▶ Ez normális jelenség.

A hőmérséklet nem kellően alacsony.

→ A készülék ajtaját nem csukta be megfelelően.

▶ Csukja be a készülék ajtaját.

→ A szellőzés és a szellőztetés nem elegendő.

▶ Tegye szabaddá és tisztítsa meg a szellőzőrácsot.

→ A környezeti hőmérséklet túl magas.

▶ Problémamegoldás: (lásd 1.2) .

→ A készüléket túl gyakran nyitotta ki vagy túl hosszú ideig tartotta nyitva.

▶ Várja meg, beáll-e a kívánt hőmérséklet magától. Ha nem, forduljon a vevőszolgálathoz (lásd 6) .

→ Rosszul állította be a hőmérsékletet.

▶ Állítsa be hidegebbre a hőmérsékletet és 24 óra után ellenőrizze.

→ A készülék túl közel van egy hőforráshoz (kályha, fűtőtest stb.).

▶ Változtassa meg a készülék vagy a hőforrás felállítási helyét.

→ A készüléket nem megfelelően építette be a felmélyedésbe.

▶ Ellenőrizze, hogy a beépítés megfelelő-e és az ajtó jól zár-e.

A belső világítás nem világít.

→ A készüléket nem kapcsolta be.

▶ Kapcsolja be a készüléket.

→ Az ajtó 15 percnél hosszabb ideig volt nyitva.

▶ Ha az ajtó ki van nyitva, a belső világítás kb. 15 perc elteltével automatikusan kikapcsol.

→ A LED világítás hibás vagy a fedél sérült:



FIGYELMEZTETÉS

Az áramütés sérülést okozhat!

A fedél alatt áramot vezető alkatrészek találhatók.

▶ A belső LED-es világításokat csak a vevőszolgálat vagy az erre képesítéssel rendelkező szakember cserélheti le vagy javíthatja meg.



FIGYELMEZTETÉS

A LED lámpa sérülést okozhat!

A LED világítás fényintenzitása az RG 2 veszélyességi csoportnak felel meg.

Ha a fedél hibás:

▶ Ne nézzen optikai lencsével közvetlen közelről egyenesen a világításba. Emiatt ugyanis megsérülhet a szeme.

Az ajtótomítás hibás, vagy más okok miatt kell kicserélni.*

→ Néhány készüléknél az ajtótomítás cserélhető. Ehhez nem kell semmilyen további segédszám.

▶ Forduljon a vevőszolgálathoz (lásd 6) .

A készülék bejegesedett, vagy lecsapódik benne a víz.*

→ Az ajtótomítás kicsúszhatott a horonyból.

▶ Vizsgálja meg, hogy az ajtótomítás megfelelően helyezkedik-e el a horonyban.

8 Üzemen kívül helyezés

8.1 A készülék kikapcsolása

▶ Nyomja meg az On/Off gombot *Fig. 2 (1)* kb. 2 másodpercre.

▷ Hosszabb sípszó hallható. A hőmérsékletkijelző sötét. A berendezést ezzel kikapcsolta.

▷ Ha a készüléket nem lehet kikapcsolni, a gyermekbiztosíték aktív (lásd 5.1) .

8.2 Üzemen kívül helyezés

▶ Ürítse ki a berendezést.

▶ Kapcsolja ki a berendezést (lásd 8) .

▶ Húzza ki a hálózati csatlakozót.

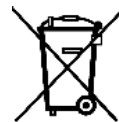
▶ Tisztítsa ki a készüléket (lásd 6.2) .

▶ Az ajtót hagyja nyitva, hogy ne keletkezzenek rossz szagok.



9 A berendezés kezelése hulladékként

A berendezés még sok értékes anyagot tartalmaz és a nem szétválogatott háztartási hulladéktól elkülönítetten kell kezelni. Az elhasznált berendezéseket hulladékként hozzáértő és szakszerű módon a helyi érvényes előírások és törvények szerint kezelje.



Az elszállításnál a kiszolgált berendezések hűtőkörét ne rongálja meg, hogy a benne lévő hűtőközeg (a rá vonatkozó adatokat lásd a típustáblán) és az olaj ne tudjon ellenőrizetlenül eltávozni.

- ▶ A berendezést tegye használhatatlanná.
- ▶ Húzza ki a hálózati csatlakozódugót.
- ▶ A csatlakozókábelt vágja el.



Liebherr-Hausgeräte Ochsenhausen GmbH

Memminger Straße 77-79

88416 Ochsenhausen

Deutschland

home.liebherr.com