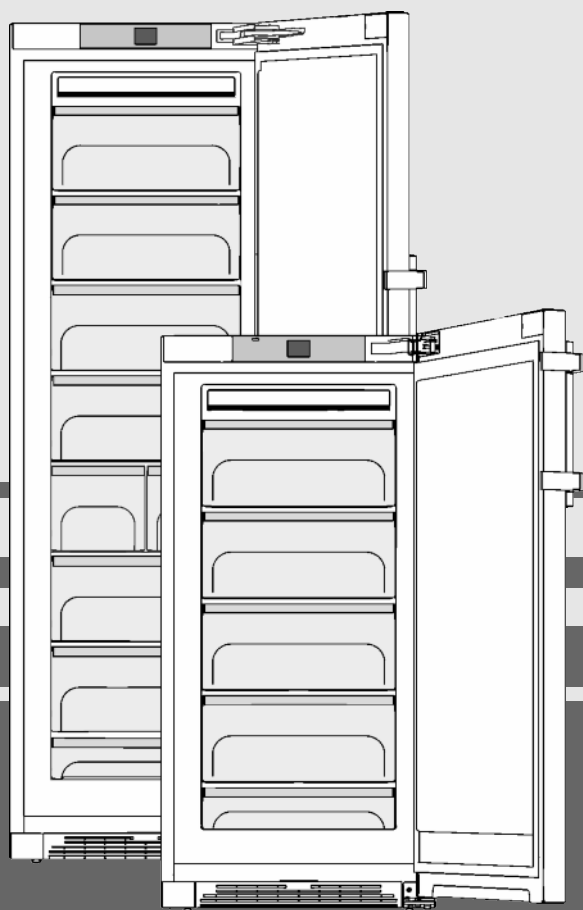


# Használati- és felszerelési útmutató

fagyasztószekrény

HU



20200124 **7088187 - 00**

**(S)GN(i/ef/es/bs)**

**LIEBHERR**

## Tartalomjegyzék

|           |                                                     |           |
|-----------|-----------------------------------------------------|-----------|
| <b>1</b>  | <b>A készülék áttekintése.....</b>                  | <b>2</b>  |
| 1.1       | A készülék és a felszerelés áttekintése.....        | 2         |
| 1.2       | A berendezés alkalmazási területe.....              | 2         |
| 1.3       | Megfelelőségi nyilatkozat.....                      | 3         |
| 1.4       | Termékadatok.....                                   | 3         |
| 1.5       | Felállítási méretek.....                            | 3         |
| 1.6       | Takarékoskodás az energiával.....                   | 3         |
| 1.7       | SmartGrid.....                                      | 4         |
| 1.8       | SmartDevice .....                                   | 4         |
| <b>2</b>  | <b>Általános biztonsági utasítások.....</b>         | <b>4</b>  |
| <b>3</b>  | <b>Kezelő- és kijelzőelemek.....</b>                | <b>5</b>  |
| 3.1       | Kezdő képernyő.....                                 | 5         |
| 3.2       | Kezelőszerkezet.....                                | 5         |
| 3.3       | Készülék gombjai.....                               | 6         |
| 3.4       | Megjelenő jelzések.....                             | 6         |
| 3.5       | Készülék lehetőségei.....                           | 6         |
| <b>4</b>  | <b>Üzembe helyezés.....</b>                         | <b>6</b>  |
| 4.1       | Berendezés szállítása.....                          | 6         |
| 4.2       | Berendezés felállítása.....                         | 7         |
| 4.3       | Ajtóütköző cseréje.....                             | 8         |
| 4.4       | Víz csatlakoztatása*.....                           | 14        |
| 4.5       | Beépítés a konyhabútorba.....                       | 15        |
| 4.6       | Csomagolóanyag kezelése hulladékként.....           | 16        |
| 4.7       | Berendezés csatlakoztatása.....                     | 16        |
| 4.8       | A készülék bekapcsolása.....                        | 16        |
| 4.9       | SmartDevice box.....                                | 16        |
| 4.10      | Szellőztetőrács tisztítás időzítő bekapcsolása..... | 17        |
| <b>5</b>  | <b>Kezelés.....</b>                                 | <b>17</b> |
| 5.1       | Hőmérséklet mértékegységének módosítása.....        | 17        |
| 5.2       | Gyermekbiztosíték.....                              | 18        |
| 5.3       | Sabbath Mode.....                                   | 18        |
| 5.4       | Élelmiszerek lefagyasztása.....                     | 18        |
| 5.5       | Tárolási időtartamok.....                           | 18        |
| 5.6       | Élelmiszerek felolvasztása.....                     | 18        |
| 5.7       | Hőmérséklet beállítása.....                         | 19        |
| 5.8       | SuperFrost.....                                     | 19        |
| 5.9       | Fiókok.....                                         | 19        |
| 5.10      | Tárolólapok.....                                    | 19        |
| 5.11      | VarioSpace.....                                     | 20        |
| 5.12      | Kihűzősínek*.....                                   | 20        |
| 5.13      | Jégkockatartó.....                                  | 20        |
| 5.14      | Jégakku.....                                        | 20        |
| 5.15      | IceMaker*.....                                      | 20        |
| <b>6</b>  | <b>Karbantartás.....</b>                            | <b>21</b> |
| 6.1       | Leolvasztás a NoFrost rendszerrel.....              | 21        |
| 6.2       | Szellőztetőrács tisztítása.....                     | 21        |
| 6.3       | Berendezés tisztítása.....                          | 22        |
| 6.4       | Az IceMaker tisztítása*.....                        | 22        |
| 6.5       | Vevőszolgálat.....                                  | 22        |
| <b>7</b>  | <b>Üzemzavarok.....</b>                             | <b>23</b> |
| <b>8</b>  | <b>Üzenetek.....</b>                                | <b>24</b> |
| <b>9</b>  | <b>Üzemen kívül helyezés.....</b>                   | <b>25</b> |
| 9.1       | Készülék kikapcsolása.....                          | 25        |
| 9.2       | Üzemen kívül helyezés.....                          | 25        |
| <b>10</b> | <b>A berendezés kezelése hulladékként.....</b>      | <b>26</b> |

A gyártó folyamatosan dolgozik az egyes típusok és modellek továbbfejlesztésén. Ezért kérjük megértését azzal kapcsolatban, hogy a formai, műszaki és a felszerelést illető változtatás jogát fent kell tartanunk.

Olvassa át figyelmesen a használati utasításban foglalt tudnivalókat, hogy új berendezésének összes előnyét megismerhesse.

Ez a használati útmutató több típusra érvényes, ezért eltérések előfordulhatnak. Csillaggal (\*) jelöltük meg azokat a bekezdéseket, amelyek csak bizonyos berendezésekre igazak.

A kezelési útmutatásokat ►, a kezelés eredményét pedig ▷ jelzi.

## 1 A készülék áttekintése

### 1.1 A készülék és a felszerelés áttekintése

A készüléktípus példaként szolgáló ábrázolása

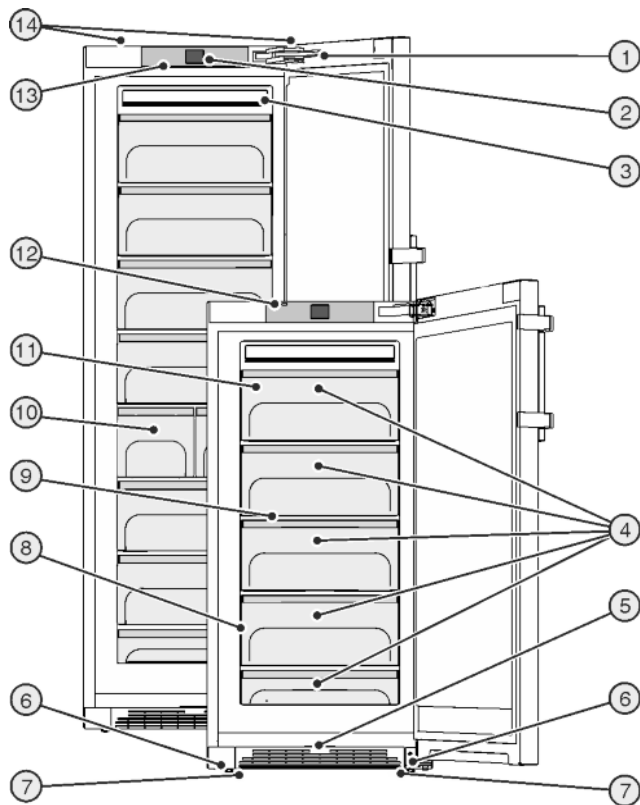


Fig. 1

- |                                                  |                              |
|--------------------------------------------------|------------------------------|
| (1) Záráscsillapító*                             | (8) Típus tábla              |
| (2) Kezelő- és vezérlőelemek                     | (9) VarioSpace               |
| (3) NoFrost berendezés                           | (10) IceMaker*               |
| (4) Fagyasztófiók                                | (11) Jégakku                 |
| (5) Szellőzőrács                                 | (12) Állapotjelző*           |
| (6) Állítható lábak                              | (13) LED belső világítás     |
| (7) Első szállítófogantyúk, hátsó szállítógörgők | (14) Hátsó szállítófogantyúk |

#### Megjegyzés

► A tartók, fiókok vagy kosarak elrendezése kiszállított állapotban az optimális energiahatékonyságnak megfelelő.

### 1.2 A berendezés alkalmazási területe

#### Rendeltetésszerű használat

A készülék kizárólag élelmiszerek hűtésére alkalmas házi vagy háztartási környezetben. Ilyennek számít pl. a következő használat

- személyzeti konyhákban, reggelit szolgáltató penziókban,
- vendégek számára vidéki nyaralókban, szállodákban és más szálláshelyeken,
- élelmiszerellátásnál és hasonló nagykereskedelmi szolgáltatásnál.

Minden más alkalmazási mód tilos.

## Előre látható hibás használat

Az alábbi alkalmazások kifejezetten tilosak:

- Gyógyszerek, vérplazma, laboratóriumi preparátumok vagy hasonló, a 2007/47/EK gyógyszertermékekkel kapcsolatos irányelv hatálya alá tartozó anyagok és termékek hűtése és tárolása
- Alkalmazás robbanásveszélyes területeken
- Alkalmazás mozgó alaplapon, például hajókon, vasúton vagy repülőgépeken
- Élő állatok tárolása

A készülék helytelen használata a tárolt áru károsodását vagy romlását okozhatja.

## Klímaosztályok

A készülék a klímaosztályok szerinti besorolásban a korlátozott környezeti hőmérséklet mellett használható. Az Ön készülékére vonatkozó klímaosztályt a típus táblán találja.

## Megjegyzés

- ▶ A zavartalan üzemeltetés biztosításához tartsa be a megadott környezeti hőmérsékleteket.

| Klímaosztály | az alábbi környezeti hőmérsékleteken |
|--------------|--------------------------------------|
| SN, N        | 32 °C-ig                             |
| ST           | 38 °C-ig                             |
| T            | 43 °C-ig                             |

A készülék kifogástalan működését 5 °C-os legalacsonyabb környezeti hőmérsékletig garantáljuk.

## 1.3 Megfelelőségi nyilatkozat

A hűtőkör tömítettségét megvizsgáltuk. A készülék megfelel a vonatkozó biztonsági előírásoknak, valamint a 2014/35/EU, 2014/30/EU, 2009/125/EK, 2011/65/EK és 2010/30/EU számú irányelveknek.

## 1.4 Termékadatok

Az 2017/1369/EU rendeletnek megfelelően a termékadatokat mellékeljük a készülékhez. A termék teljes adatlapja a Liebherr honlapon, a Letöltés részben áll rendelkezésre.

## 1.5 Felállítási méretek

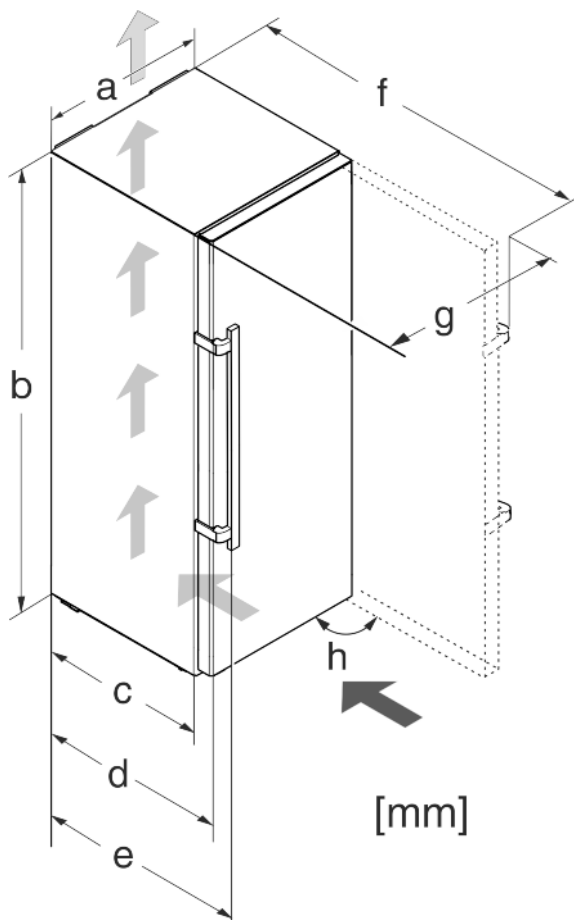


Fig. 2

| Típus*                 | a [mm]<br>* | b [mm]<br>* | c [mm]<br>* | d [mm]<br>* | e [mm]<br>* | f [mm]<br>* | g [mm]<br>* | h [°]* |
|------------------------|-------------|-------------|-------------|-------------|-------------|-------------|-------------|--------|
| GN 28..                | 600         | 1250        | 600 x       | 665 x       | 709 x       | 1223 x      | 640         | 90     |
| GN 32..                |             | 1450        |             |             |             |             |             |        |
| GN 37..                |             | 1650        |             |             |             |             |             |        |
| (S)GN(i/es/ef/bs) 43.. |             | 1850        |             |             |             |             |             |        |
| GNi 43..               |             | 1850        |             |             |             |             |             |        |

| Típus*  | a [mm]<br>* | b [mm]<br>* | c [mm]<br>* | d [mm]<br>* | e [mm]<br>* | f [mm]<br>* | g [mm]<br>* | h [°]* |
|---------|-------------|-------------|-------------|-------------|-------------|-------------|-------------|--------|
| GN 38.. | 700         | 1350        | 685 x       | 750 x       | 794 x       | 1408 x      | 740         | 90     |
| GN 52.. |             | 1950        |             |             |             |             |             |        |

\* Fali távolságtartók használata esetén ez a méret 15 mm-rel nő (lásd 4.2 Berendezés felállítása).

## 1.6 Takarékoskodás az energiával

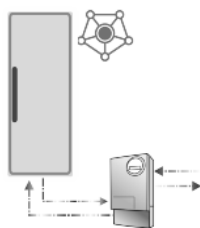
- Mindig ügyeljen a jó szellőzésre és elszívásra. Ne takarja le a szellőzőnyílásokat, ill. -rácsokat.

# Általános biztonsági utasítások

- Mindig tartsa szabadon a ventilátor szellőzőrését.
- A berendezést ne állítsa fel közvetlen napsugárzásnak kitett helyeken, tűzhely, fűtőtest és hasonló mellett.
- Az energiafogyasztás a felállítás helyén érvényes feltételektől, például a környezeti hőmérséklettől függ (lásd 1.2 A berendezés alkalmazási területe). Ha a környezeti hőmérséklet eltér a szabványos 25 °C-os hőmérséklettől, akkor megváltozhat az energiafogyasztás.
- A berendezést lehetőleg rövid időre nyissa ki.
- Minél alacsonyabb hőmérsékletet állít be, annál magasabb az energiafogyasztás.
- Az élelmiszereket jól becsomagolva és lefedve tárolja. Így elkerülhető a dérképződés.
- Ha meleg ételeket szeretne behelyezni, akkor először hagyja lehűlni azokat szobahőmérsékletűre.

## 1.7 SmartGrid

Modelltől és felszereléstől függően a készülék a jövőbe mutató „SmartGrid” technológiára elő van készítve.

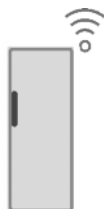


A SmartGrid egy későbbi lehetőség az egyedi elektromos költségek csökkentésére, amely az energiaszolgáltató intelligens árammérőjén keresztül áll rendelkezésre. Ha például visszanyert energiák miatt energiatöbblet van jelen, akkor a háztartás ellátása kedvező árú árammal történik. A SmartGrid-kompatibilis fagyasztószekrények már rendelkeznek ezzel a jövőbe mutató technológiával. Egy megfelelő kiegészítő modul alkalmazásával van lehetőség az áramköltségek optimalizálására.

A használatról, a feltételekről és a működési elvről további információt energiaszolgáltatója internetes honlapján, ill. a [www.liebherr.com](http://www.liebherr.com) weblapon talál.

## 1.8 SmartDevice

A készülék fel van készítve az intelligens otthonhoz csatlakozáshoz és további szolgáltatásokhoz. Egy SmartDevice box használatával további lehetőségeket érhet el. Az aktiválást a MyLiebherr ügyfélportálon végezheti.



Az elérhetőség, előfeltételek és az egyes lehetőségek részleteiből további információit a [smartdevice.liebherr.com](http://smartdevice.liebherr.com) oldalon találja.

# 2 Általános biztonsági utasítások

## A felhasználót fenyegető veszélyek:

- Ezt a készüléket gyerekek, csökkent fizikai, érzékelési és mentális képességű, valamint tapasztalattal és ismeretekkel nem rendelkező személyek csak felügyelet mellett használhatják, vagy ha oktatást kaptak a készülék biztonságos használatáról, és értik az ebből eredő veszélyeket. Gyerekeknek nem szabad a készülékkel játszani. A tisztítást és a felhasználói karbantartást ne végezzék gyerekek felügyelet nélkül. A 3 és 8 év közötti gyermekek végezhetnek be- és kirakodást a készüléknél. A 3 év alatti gyermekeket tartsa

távol a készüléktől, hacsak nem állnak folyamatos felügyelet alatt.

- Amikor a készüléket leválasztja a hálózatról, mindig a csatlakozódugót fogja meg. Ne a kábelnél fogva húzza.
- Hiba esetén húzza ki a hálózati csatlakozót vagy kapcsolja le a biztosítékot.
- A hálózati csatlakozóvezetéket ne sértse meg. Ne működtesse a készüléket hibás hálózati csatlakozóvezetékekkel.
- A berendezésen javításokat és beavatkozásokat csak a vevőszolgálat vagy erre kiképzett szakember végezhet.
- A berendezést csak az útmutatóban lévő adatok alapján szerelje fel, csatlakoztassa és kezelje hulladékként.
- Őrizze meg gondosan ezt az útmutatót, és szükség esetén adja tovább a készülék következő tulajdonosának.
- Az IceMaker egységen javításokat ill. egyéb beavatkozásokat csak a vevőszolgálat vagy megfelelő képesítésű szakember végezhet.\*
- A gyártó nem vállal felelősséget a vezetékes víz hibás csatlakoztatásból eredő károkért.\*
- A készülékben lévő különleges lámpák, például LED-es lámpák a belső tér megvilágítására szolgálnak, és nem a helyiség világítására.

## Tűzveszély:

- A készülékben lévő hűtőközeg (adatokat lásd a típustáblán) környezetbarát, de gyúlékony. A szivárgó hűtőközeg begyulladhat.
  - A hűtőkör csővezetékeit ne sértse meg.
  - A készülék belsejében ne használjon nyílt lángot vagy gyújtóforrásokat.
  - A készülék belsejében ne használjon elektromos eszközöket (pl. gőztisztító készüléket, fűtőberendezést, jégkrémkészítőt stb.).
  - Ha a hűtőfolyadék kifolyik: a kilépés helyének közeléből távolítsa el a nyílt lángot vagy a gyújtóforrásokat. Jól szellőztesse ki a helységet. Értesítse a vevőszolgálatot.
- Ne tároljon a készülékben robbanékony anyagokat vagy éghető hajtógázzal, mint pl. propánnal, butánnal, pentánnal stb. működő szóródobozokat. Az ilyen flakonokat a tartalmukra vonatkozó rányomtatott adatok alapján, vagy a láng jelkép segítségével lehet felismerni. Az esetlegesen kiáramló gázokat az elektromos alkatrészek meggyújthatják.
- Égő gyertyákat, lámpákat és egyéb nyílt lángú tárgyakat tartson távol a készüléktől, hogy ne gyújtsák azt fel.
- Alkoholos italokat vagy egyéb alkoholtartalmú üvegeket csak jól lezárva tároljon. Az esetle-

gesen kilépő alkoholt az elektromos alkatrészek meggyújthatják.

## A berendezés eldőlhet és felborulhat:

- Az aljzatot, fiókokat, ajtókat stb. ne használja lépcsőnek, és ne támaszkodjon rá. Ez különösen érvényes a gyerekekre.
- Billenésveszély nyitott ajtó esetén, ha a készülék még nem lett rendeltetésszerűen beépítve.

## Az élelmiszer megmérgeződhet:

- A túl sokáig tárolt élelmiszereket ne fogyassza el.

## Fagyást, érzéstelenséget és fájdalmat érezhet:

- Ne hagyja, hogy bőre hideg felületekhez vagy hűvös/fagyott árukhoz hosszú ideig hozzáérjen, vagy védekezzen ez ellen, pl. használjon kesztyűt. Étkezési jeget, különösen vízből készült jeget vagy jégkockát ne azonnal és ne túlzottan hidegen fogyassza el.




## Sérülés vagy kár keletkezhet:

- A forró gőz sérüléseket okozhat. A leolvasztáshoz ne használjon elektromos fűtő- vagy gőzsugaras tisztítókészülékeket, nyílt lángot vagy leolvasztó sprayt.
- Ne szedje le a jeget éles tárgyakkal.


## Zúzódásveszély:



- Az ajtó nyitásakor és zárásakor ne nyúljon a zsanérhoz. Beszorulhatnak az ujjai.

## A készüléken található jelek:

|                                                                                    |                                                                                                                                                                                                                                                                                           |
|------------------------------------------------------------------------------------|-------------------------------------------------------------------------------------------------------------------------------------------------------------------------------------------------------------------------------------------------------------------------------------------|
|  | A jel a kompresszoron helyezkedhet el. A kompresszorban található olajra vonatkozik, és a következő veszélyre utal: lenyelve vagy a légutakba jutva halált okozhat. Ez az utasítás csak az újrahasznosításnál bír jelentőséggel. Normál üzemeltetés során semmilyen veszély nem áll fenn. |
|  | A jel a kompresszoron található, és a tűzveszélyes anyagok által jelentett veszélyt jelöli.                                                                                                                                                                                               |
|  | A készülék hátoldalán ilyen vagy ehhez hasonló matrica található. Az ajtó és/vagy a burkolat habformázott paneljeire vonatkozik. A megjegyzés csak az újrahasznosítás szempontjából lényeges. Ne távolítsa el a matricát.                                                                 |

## Tartsa be a többi fejezetben lévő különleges utasításokat:

|                                                                                     |                |                                                                                                                      |
|-------------------------------------------------------------------------------------|----------------|----------------------------------------------------------------------------------------------------------------------|
|  | <b>VESZÉLY</b> | egy közvetlenül fenyegető veszélyes helyzetet jelez, ami halált vagy súlyos testi sérüléseket okoz, ha nem kerül el. |
|-------------------------------------------------------------------------------------|----------------|----------------------------------------------------------------------------------------------------------------------|

|                                                                                   |                        |                                                                                                          |
|-----------------------------------------------------------------------------------|------------------------|----------------------------------------------------------------------------------------------------------|
|  | <b>FIGYEL-MEZTETÉS</b> | egy veszélyes helyzetet jelez, ami halált vagy súlyos testi sérülést okozhat, ha nem kerül el.           |
|  | <b>VIGYÁZAT</b>        | egy veszélyes helyzetet jelez, ami könnyű vagy közepesen súlyos testi sérülést okozhat, ha nem kerül el. |
|                                                                                   | <b>FIGYELEM</b>        | egy veszélyes helyzetet jelez, ami anyagi károkat okozhat, ha nem kerül el.                              |
|                                                                                   | <b>Megjegyzés</b>      | hasznos tanácsokat és tippeket jelez.                                                                    |

## 3 Kezelő- és kijelzőelemek

### 3.1 Kezdő képernyő

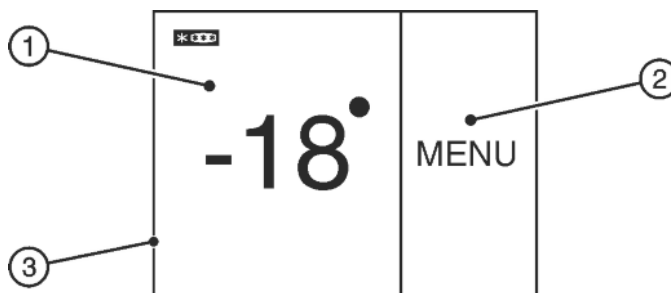


Fig. 3

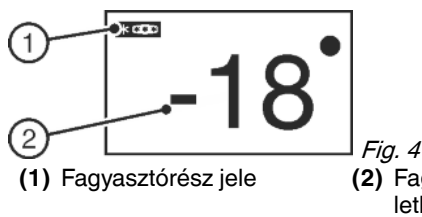
- (1) Fagyasztórész mező (3) Képernyő  
(2) Menü mező

A kezdő képernyő a kiindulási kijelzés a felhasználó számára. Innen minden beállítást elvégezhet.

A képernyő megnyomásával funkciókat hívhat elő és értékeket módosíthat.

### 3.2 Kezelőszerkezet

#### Fagyasztórész mező

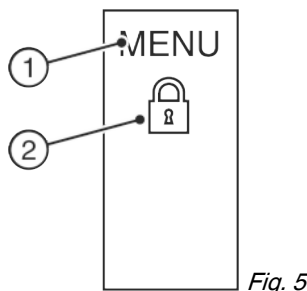


A fagyasztórész mezőben jelenik meg az ott beállított hőmérséklet.

A következő beállításokat végezheti el:

- Hőmérséklet beállításai
- Kapcsolja ki a készüléket; a képernyő működőképes állapotban marad.

#### Menü mező



- (1) Főmenü (2) Aktív lehetőség

# Üzembe helyezés

A menü mezőn elérheti a készülék lehetőségeit és beállításait. Továbbá az aktív lehetőségek is megjelennek.

## 3.3 Készülék gombjai

Az egyes lehetőségekhez a Menü gomb megnyomásával férhet hozzá. Egy lehetőség vagy egy beállítás jóváhagyásakor megszólal egy hangjelzés. A kijelzés átvált a kezdő képernyőre.

A készülék a következő jelekkel kezelhető:



### Készenlét:

Készülék vagy hőmérsékletzóna bekapcsolása.

MENÜ

### Menü:

Lehetőségek előhívása.



### Mínusz / Plusz:

Beállítás módosítása (pl. hőmérséklet szabályozása).



### Balra/jobbra mutató nyíl:

Lehetőségek kiválasztása, mozgás a menüben.

A nyilakkal lapozhat az egyes lehetőségek között. Az utolsó lehetőség után ismét az első jelenik meg.



### Vissza:

Kiválasztás megszakítása.

A kijelző átvált a következő magasabb szintre, ill. a kezdő képernyőre.



### OK:

Kiválasztás jóváhagyása.

Jóváhagyás után a kijelző a kezdő képernyőre vált.



### ON / OFF, START / STOP

Lehetőség be-/kikapcsolása.



Egy lehetőség be- vagy kikapcsolása után a kijelző a kezdő képernyőre vált.



### RESET:

Időzítő visszaállítása.



### Vevőszolgálat általi hozzáférés

## Megjegyzés

Ha 1 perc után nem választ ki semmit, a kijelző a kezdő képernyőre vált.

## 3.4 Megjelenő jelzések

A megjelenő jelzések felvilágosítást adnak a készülék jelenlegi állapotáról.



### Felfelé mutató nyilak:

A hőmérséklet nő.



### Lefelé mutató nyilak:

A hőmérséklet csökken.



### Készenlét:

A készülék vagy a hőmérsékletzóna ki van kapcsolva.



### Üzenetek:

Aktív hibaüzenetek és emlékeztetések keletkeztek.

## 3.5 Készülék lehetőségei

A következő lehetőségek kapcsolhatók vagy állíthatók be, magyarázatok és beállítási lehetőségek, (lásd 5 Kezelés) :

### Ikon

### Lehetőség



SuperFrost<sup>x</sup>



SabbathMode



IceMaker<sup>\*\*</sup>



Gyerekzár<sup>x</sup>



Hőmérséklet mértékegysége



Állapotkijelző<sup>\*\*</sup>



Smart Grid<sup>\*\*</sup>

<sup>x</sup> A lehetőség bekapcsolásakor megjelenik a hozzá tartozó jel a mező mezőben.

6-nál több bekapcsolt lehetőség esetén a menü mezőben csak 4 lehetőség látszik. A továbbiak a felfelé mutató nyíl megnyomásával jönnek elő. A nyilat újból megnyomva visszamegy a kiinduló képernyőre.

A lehetőség befejeződésekor vagy kikapcsolásakor a jelzés eltűnik.

## 4 Üzembe helyezés

### 4.1 Berendezés szállítása



### VIGYÁZAT

A hibás szállítás sérülés- és rongálódásveszélyt okoz!

- ▶ A berendezést csomagolva szállítsa.
- ▶ A berendezést állítva szállítsa.
- ▶ A berendezést ne szállítsa egyedül.

## 4.2 Berendezés felállítása



### FIGYELMEZTETÉS

A nedvesség tűzveszélyt okozhat!

Ha áramot vezető alkatrészek vagy hálózati vezetékek nedvesednek, az rövidzárat okozhat.

- ▶ A készüléket belsőterei felhasználásra terveztük. A készüléket ne használja szabadban vagy olyan helyen, ahol nedvesség és fröccsenő víz van.



### FIGYELMEZTETÉS

A rövidzárlat tűzveszélyt okozhat!

Ha a készülék hálózati kábele/csatlakozódugója, vagy egy másik készülék és a hátoldala egymáshoz hozzáér, akkor annak rezgése miatt megsérülhet a hálózati kábel/csatlakozódugó, ami pedig rövidzárat okozhat.

- ▶ A készüléket úgy állítsa fel, hogy ne érjen hozzá semmilyen csatlakozódugó vagy hálózati kábel.
- ▶ A készülék hátoldal közelében lévő konnektorokba se ezt, se más készülékeket ne dugjon be.



### FIGYELMEZTETÉS

A hűtőfolyadék tűzveszélyt okozhat!

A készülékben lévő hűtőközeg környezetbarát, de gyúlékony. A szivárgó hűtőközeg begyulladhat.

- ▶ A hűtőkör csövezetéseit ne rongálja meg.



### FIGYELMEZTETÉS

Égés- és rongálódásveszély!

▶ Ne helyezzen hőleadó készülékeket, pl. mikrosütőt, kenyérpírtót stb. a készülékre!



### FIGYELMEZTETÉS

Az elzárt szellőzőnyílások égés- és sérülésveszélyt jelentenek!

- ▶ A szellőzőnyílásokat mindig tartsa szabadon. Mindig ügyeljen a jó szellőzésre és elszívásra!

Ha berendezése nem Side-by-Side (SBS) típusú:\*

### FIGYELEM

A lecsapódó víz károkat okozhat!

- ▶ A berendezést ne állítsa fel közvetlenül egy másik hűtő-/fagyasztókészülék mellé.

### Megjegyzés

Ha több berendezést állít egymás mellé, hagyjon közöttük 70 mm távolságot. Ha nem tartja be ezt a távolságot, kondenzvíz képződik az egyes berendezések oldalfalai között.\*

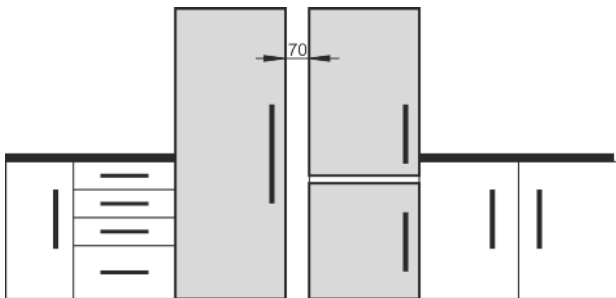


Fig. 6\*

- Ha a berendezés sérült, forduljon a szállítóhoz, még mielőtt csatlakoztatná a berendezést.

- A felállítás helyén a padlónak vízszintesnek és síknak kell lennie.
- A berendezést ne állítsa fel közvetlen napsugárzásnak kitett helyeken, tűzhely, fűtőtest és hasonlóknak mellett.
- Az optimális felállítási hely egy száraz és jól szellőző helyiség.
- A berendezést a hátoldalával a fal felé állítsa fel, a tartozék távolságtartóval (lásd alább) mindig közvetlenül a falhoz.
- A berendezést csak feltöltetlen állapotban szabad tolni.
- A berendezést alapja és a padló szintje azonos magasságú legyen.
- A berendezést egy másik személy segítségével állítsa fel.
- Minél több hűtőközeg van a berendezésben, annál nagyobbak kell lennie a helyiségeknek, melyben a berendezést felállítja. Ha a helyiség túl kicsi, akkor szivárgás esetén éghető gáz-levegő elegy jöhet létre. A felállítás helyén 8 g hűtőközegre legalább 1 m<sup>3</sup> térnek kell jutnia. Az alkalmazott hűtőközegre vonatkozó adatok a berendezés belső terében lévő típusablán találhatóak.

- ▶ Húzza le a ház külső oldaláról a védőfóliát.\*

### FIGYELEM

A nemesacél ápolószer károkat okozhat!

A **nemesacél ajtókat** és a **nemesacél oldalfalakat** kiváló minőségű felületi réteggel kezeltük le.



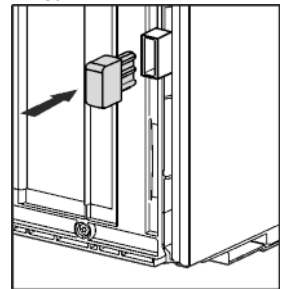
A nemesacél ápolószer megtámadja a felületeket.

- ▶ A **bevont ajtó- és oldalfal felületeket**, valamint a **lakkozott ajtó- és oldalfal felületeket** kizárólag puha, tiszta kendővel törölje le. Erős szennyeződés esetén használjon egy kis vizet vagy semleges tisztítószer. Esetleg használható mikroszálás töröltendő is.

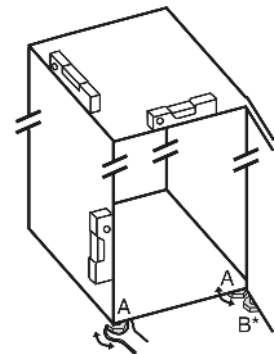
- ▶ Húzza le a díszlecekről és a fiókok előlapjáról a védőfóliákat.
- ▶ Vegye le a szállításhoz használt összes biztonsági elemet.

Használja a távolságtartókat a nyilatkozat szerinti energiafogyasztás eléréséhez, valamint hogy a környezet nagy páratartalma esetén ne csapódjon le a víz. Ennek következtében a készülék mélysége kb. 15 mm-rel nő. A készülék a távolságtartó használata nélkül teljes mértékben működőképes, azonban kicsivel magasabb az energiafogyasztása.

- ▶ Ha a készülékhez tartozik fali távolságtartó, ezt a hátoldalon alulra, a jobb és bal oldalra szerelje fel.



- ▶ A csomagolóanyagot kezelje hulladékként. (lásd 4.6 Csomagolóanyag kezelése hulladékként)
- ▶ A készüléket vízszintezze ki a tartozék villáskulccsal és egy libellával úgy, hogy az (A) lábak stabilan és sík területen álljanak.



Ha egy Side-by-Side készüléket (S...) egy másik készülékkel állít fel (SBS kombináció):\*

# Üzembe helyezés

- ▶ A Side-by-Side kombináció szerelési utasításai szerint járjon el. (Az SBS fagyasztókészülék ill. a fagyasztó résszel rendelkező berendezés kelléktasakja)\*

## Megjegyzés

- ▶ Tisztítsa meg a készüléket (lásd 6.3 Berendezés tisztítása) .

Ha a berendezést nagyon nedves környezetben állítja fel, a külsejére víz csapódhat le.

- ▶ A felállítás helyén mindig ügyeljen a jó szellőzésre és szelöltetésre.

## 4.3 Ajtóütköző cseréje

Szükség esetén ki tudja cserélni az ütközőt:

Győződjön meg arról, hogy a következő szerszámokat előkészítette:

- Torx® 25 (T25)
- Torx® 15 (T15)
- Csavarhúzó
- SW10 villáskulcs
- Vízmérték
- Mellékelt villáskulcs T25 szerszámmal
- Szükség esetén akkus csavarhúzó
- Szükség esetén kettős létra
- Esetleg egy másik személy a szerelési munkálatokhoz

A **záráscsillapítóval rendelkező** készülékekre a következő szakaszok érvényesek:\*

- Záráscsillapítóval **rendelkező** készülékek esetén
- Minden készüléknél

A **záráscsillapító nélküli** készülékekre a következő szakaszok érvényesek:\*

- Záráscsillapító **nélküli** készülékek esetén
- Minden készüléknél

## FIGYELEM

A lecsapódó víz a Side-by-Side berendezéseket tönkretetheti!\* Bizonyos készülékek felépíthetők Side-by-Side kombinációként (két készülék egymás mellett).

Ha berendezése **Side-by-Side (SBS) típusú**:

- ▶ Az SBS kombinációt a mellékelt leírásnak megfelelően állítsa fel.

Ha a **készülékek elrendezése** adott:

- ▶ Az ajtóütközőt ne cserélje le.

### 4.3.1 A záráscsillapító levétele\*

Záráscsillapítóval rendelkező készülékek esetén:\*

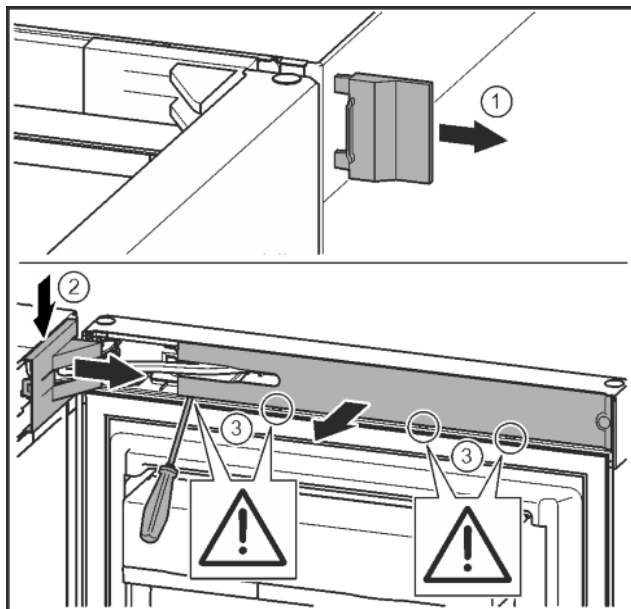


Fig. 7

- ▶ Nyissa ki az ajtót.

## FIGYELEM

Sérülésveszély!

Ha az ajtó tömítése megsérül, lehet, hogy az ajtó nem fog megfelelően zárni, és a hűtés nem lesz elegendő.

- ▶ Ne sértse meg az ajtó tömítését a csavarhúzóval!

- ▶ Vegye le a külső fedelet. Fig. 7 (1)
- ▶ Pattintsa ki és oldja ki a csapágybak fedelét. Vegye le a csapágybak fedelét. Fig. 7 (2)
- ▶ Hornyoltfejú csavarhúzóval pattintsa ki a lemezt, és fordítsa oldalra. Fig. 7 (3)

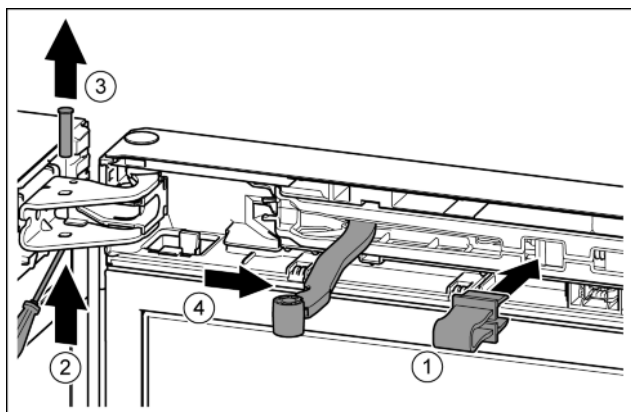


Fig. 8



## VIGYÁZAT

Zúzóveszély az összecsapódó csuklónál!

- ▶ Pattintsa be a biztosítékot.

- ▶ A biztosítékot pattintsa be a nyílásba. Fig. 8 (1)
- ▶ A csavarhúzóval tolja ki a csapszeget. Fig. 8 (2)
- ▶ Felfelé vegye ki a csapszeget. Fig. 8 (3)
- ▶ Forgassa az ajtó irányába a csuklót. Fig. 8 (4)



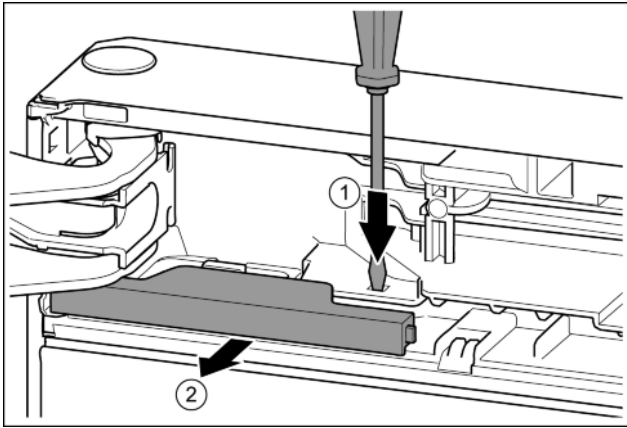


Fig. 9

- ▶ Nyomja a fedőlemezt csavarhúzóval. Fig. 9 (1)
- ▶ Húzza ki a fedelet a reteszelésből. Fig. 9 (2)

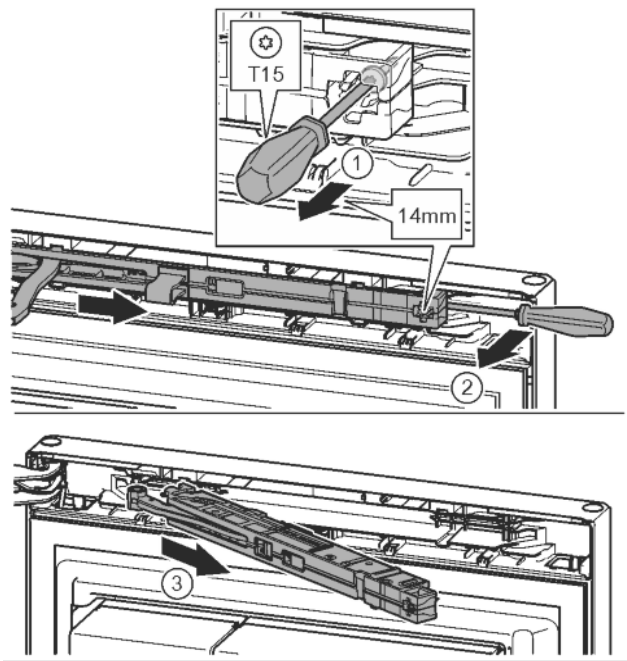


Fig. 10

- ▶ A záráscsillapító egységnél T15 csavarhúzóval kb. 14 mm-rel engedje ki a csavart. Fig. 10 (1)
- ▶ Egy csavarhúzóval nyúljon a markolat oldaláról a záráscsillapító egység mögé, és forgassa előre. Fig. 10 (2)
- ▶ Húzza ki a záráscsillapító egységet. Fig. 10 (3)

## 4.3.2 Ajtó levétele

Záráscsillapító nélküli készülékek esetén:\*

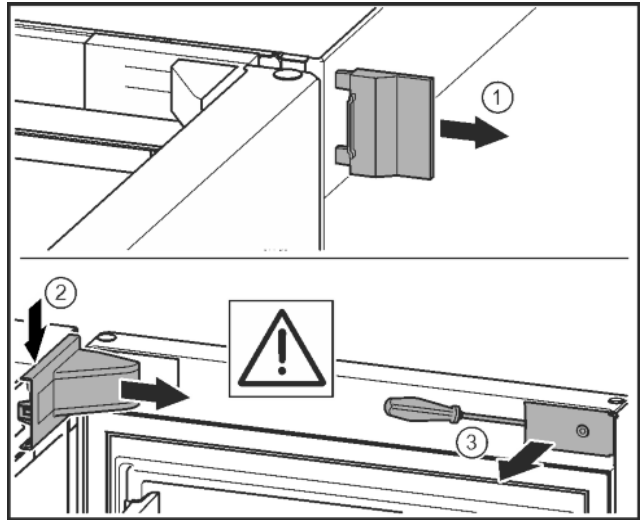


Fig. 11\*

- ▶ Nyissa ki az ajtót.\*

### FIGYELEM

Sérülésveszély!\*

Ha az ajtó tömítése megsérül, lehet, hogy az ajtó nem fog megfelelően zárni, és a hűtés nem lesz elegendő.

- ▶ Ne sértse meg az ajtó tömítését a csavarhúzóval!

- ▶ Vegye le a külső fedelet.\* Fig. 11 (1)
- ▶ Pattintsa ki és oldja ki a csapágybak fedelét. Vegye le a csapágybak fedelét.\* Fig. 11 (2)
- ▶ Hornyoltfejú csavarhúzóval pattintsa ki a lemezt, és fordítsa oldalra.\* Fig. 11 (3)

Minden készüléknél:\*

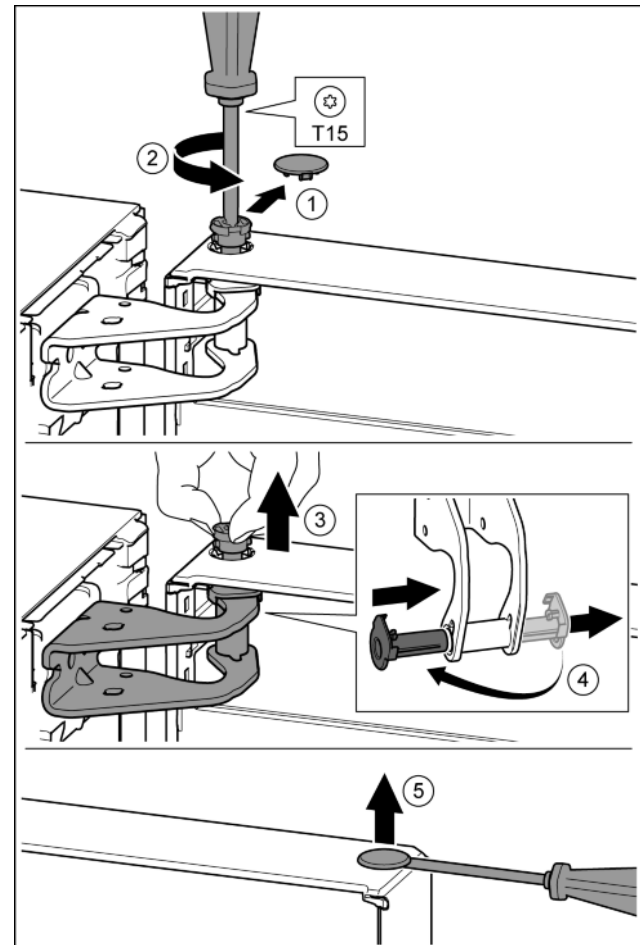


Fig. 12

HU

# Üzembe helyezés



## VIGYÁZAT

Ha az ajtó kibillen, megsérülhet!

- ▶ Tartsa erősen az ajtót.
- ▶ Óvatosan helyezze le az ajtót.

- ▶ Óvatosan húzza le a biztonsági fedelet. *Fig. 12 (1)*
- ▶ A csapot a T15 csavarhúzóval kicsit tekerje ki. *Fig. 12 (2)*
- ▶ Tartsa meg az ajtót, és a csapszeget az ujjával húzza ki. *Fig. 12 (3)*
- ▶ Húzza ki a csapágyperselyt a vezetősínből. A másik oldalra helyezze és pattintsa be. *Fig. 12 (4)*
- ▶ Emelje le az ajtót, és tegye félre.
- ▶ A dugót egy hornyoltfejú csavarhúzóval óvatosan emelje ki az ajtó csapágyperselyből, és húzza ki. *Fig. 12 (5)*

### 4.3.3 Felső csapágyrész áthelyezése

Minden készüléknél:\*

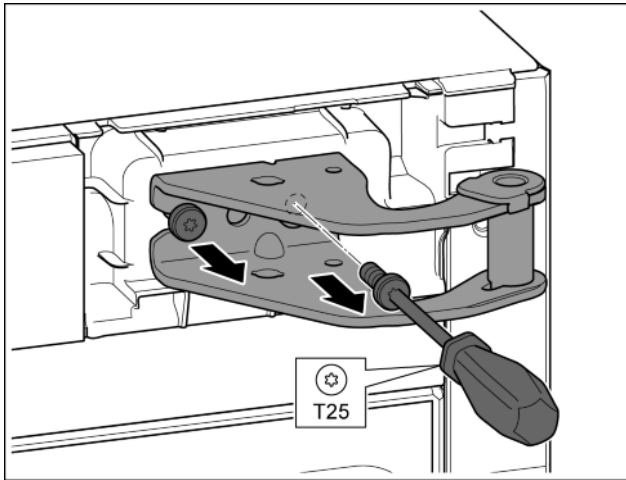


Fig. 13

- ▶ A T25 csavarhúzóval mindkét csavart tekerje ki.
- ▶ Emelje fel és vegye ki a csapágybakot.

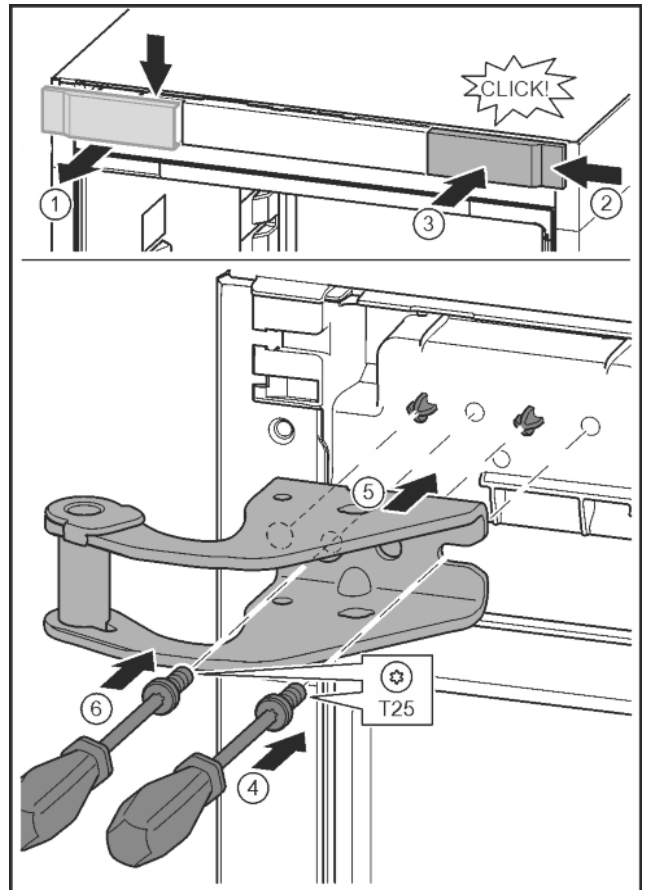


Fig. 14

- ▶ Oldja ki a fedelet, és oldalt vegye le. *Fig. 14 (1)*
- ▶ A fedelet 180°-kal elfordítva akassza be a másik oldalra jobbról. *Fig. 14 (2)*
- ▶ Pattintsa be a fedelet. *Fig. 14 (3)*
- ▶ T25 csavarhúzóval helyezze fel a csavarokat. *Fig. 14 (4)*
- ▶ Helyezze fel a felső csapágybakot. *Fig. 14 (5)*
- ▶ A csapok a saját csavarlyukaikban helyezkednek el.
- ▶ Húzza meg a csavart. *Fig. 14 (6)*
- ▶ A T25 csavarhúzóval helyezze be és húzza meg a csavart. *Fig. 14 (6)*

### 4.3.4 Alsó csapágyrész áthelyezése

Minden készüléknél:\*

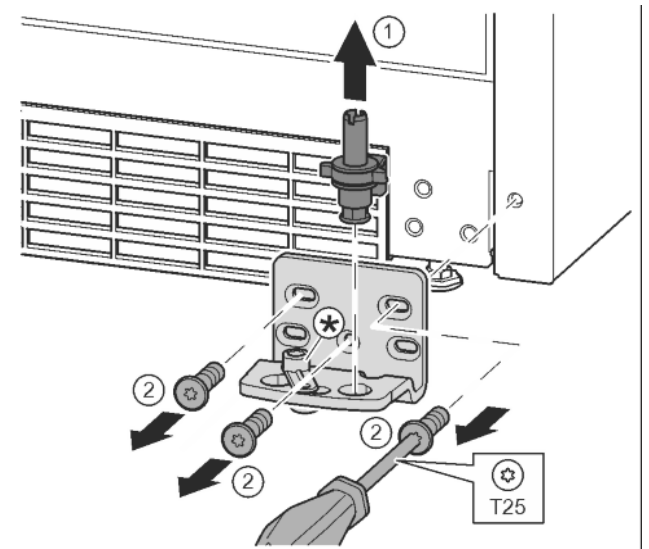


Fig. 15

- ▶ A teljes csapszeget felfelé húzza ki. *Fig. 15 (1)*
- ▶ A T25 csavarhúzóval tekerje ki a csavarokat, és vegye le a csapágybakot. *Fig. 15 (2)*

## Záráscsillapító nélküli készülékek esetén:\*

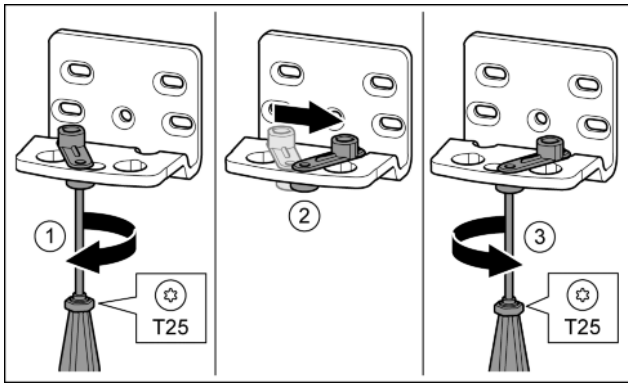


Fig. 16\*

- ▶ Lazán tekerje be a csavart a T25 csavarhúzóval.\* Fig. 16 (1)
- ▶ Emelje meg az ajtó záródását segítő egységet, és 90°-kal jobbra forgatva helyezze a furatba.\* Fig. 16 (2)
- ▶ Húzza meg a csavart a T25 csavarhúzóval.\* Fig. 16 (3)

## Minden készüléknél:\*

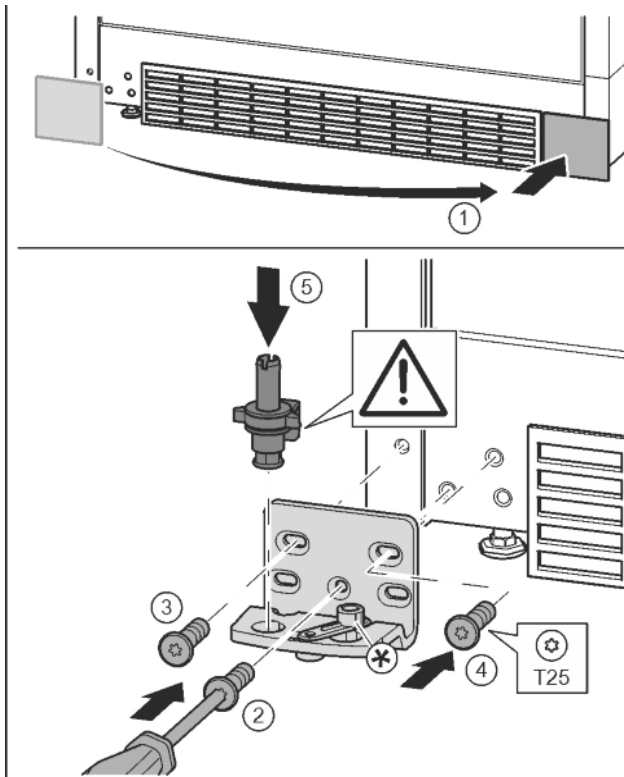


Fig. 17

- ▶ Vegye le a fedelet, és szerelje fel a másik oldalra. Fig. 17 (1)
- ▶ A másik oldalra helyezze fel a csapágybakot, és egy T25 csavarhúzóval húzza meg. Középen az alsó 2 csavarral kezdjen. Fig. 17 (2)
- ▶ Húzza meg a 3 és 4 csavart. Fig. 17 (3, 4)
- ▶ Helyezze be a teljes csapszeget. Ügyeljen közben arra, hogy a bekattanó bütyök hátrafelé mutasson. Fig. 17 (5)

## 4.3.5 Ajtó csapágyrészeinek áthelyezése

### Záráscsillapító nélküli készülékek esetén:\*

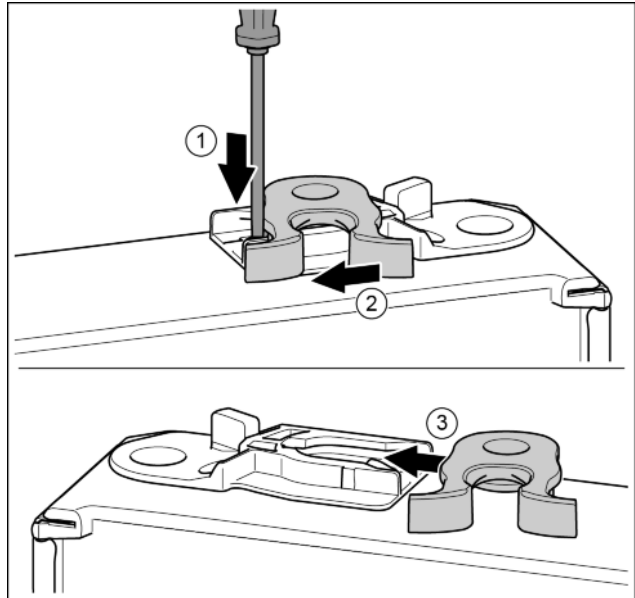


Fig. 18\*

- ▶ Az ajtó alsó része lefelé mutat: Forgassa el az ajtót.\*
- ▶ Nyomja le a fedőlemezt csavarhúzóval.\* Fig. 18 (1)
- ▶ Húzza ki a záróhorgot a vezetősínből.\* Fig. 18 (2)
- ▶ Tolja be a záróhorgot a másik oldalon lévő vezetősínbe.\* Fig. 18 (3)
- ▶ Az ajtó felső része felfelé mutat: Forgassa el az ajtót.\*

## 4.3.6 Fogantyúk áthelyezése

### Minden készüléknél:\*

HU

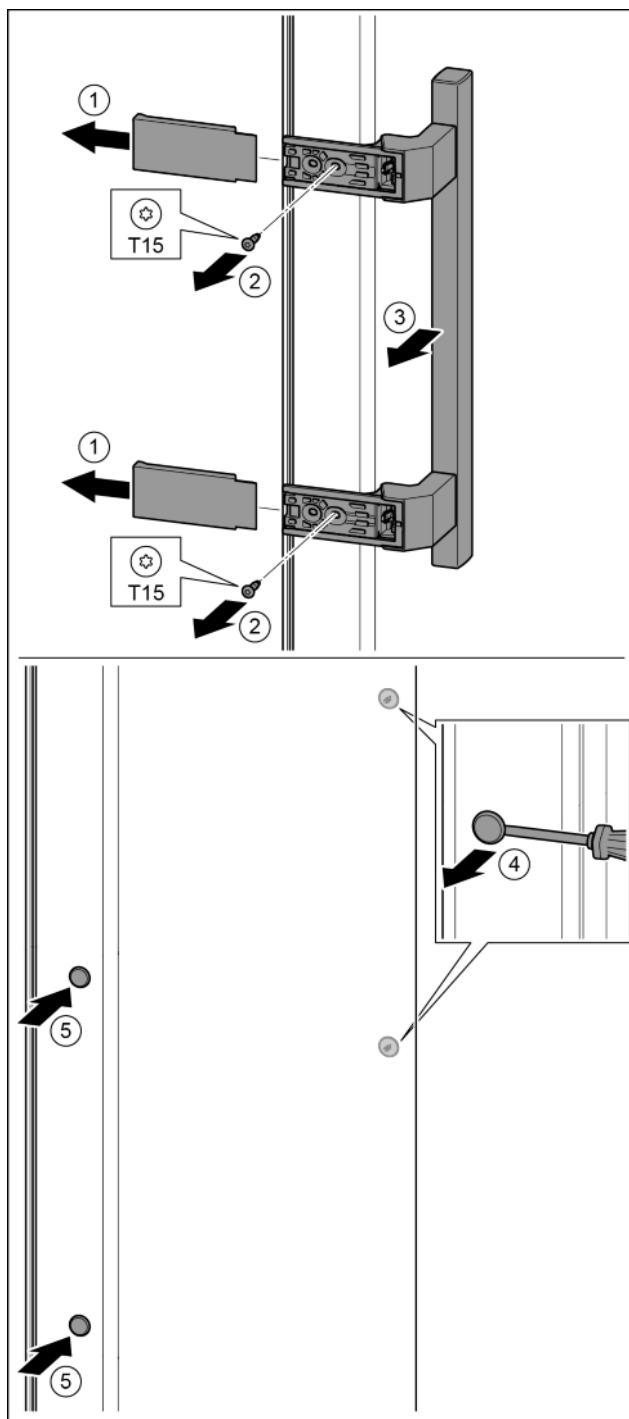


Fig. 19

- ▶ Húzza le a fedelet. Fig. 19 (1)
- ▶ T15 csavarhúzóval tekerje ki a csavarokat. Fig. 19 (2)
- ▶ Vegye le a fogantyút. Fig. 19 (3)
- ▶ Az oldalsó dugókat egy csavarhúzóval óvatosan emelje meg és húzza ki. Fig. 19 (4)
- ▶ A dugókat helyezze be a másik oldalra. Fig. 19 (5)

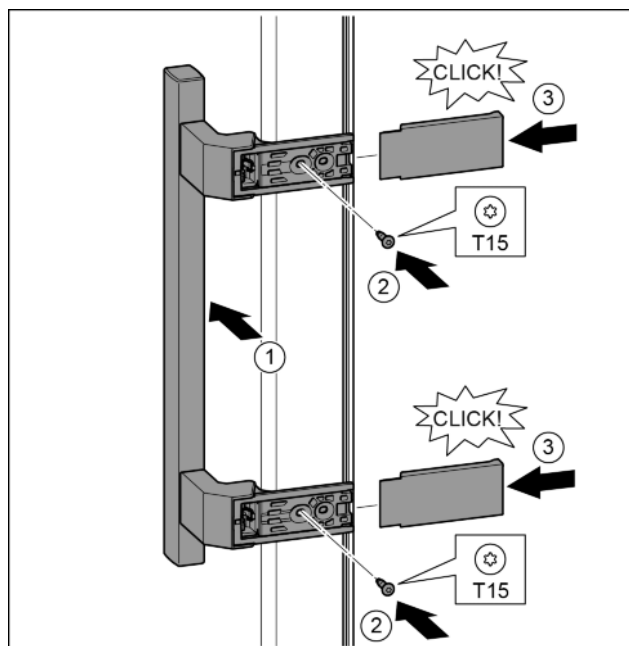


Fig. 20

- ▶ A fogantyút az ellenkező oldalra helyezze fel. Fig. 20 (1)
- ▶ A csavarlyukak pontosan egymás felett legyenek.
- ▶ Húzza meg a csavarokat a T15 csavarhúzóval. Fig. 20 (2)
- ▶ A fedelet helyezze fel oldalra és tolja fel. Fig. 20 (3)
- ▶ Figyeljen a megfelelő bekattanásra.

## 4.3.7 Ajtó felszerelése

Minden készüléknél:\*

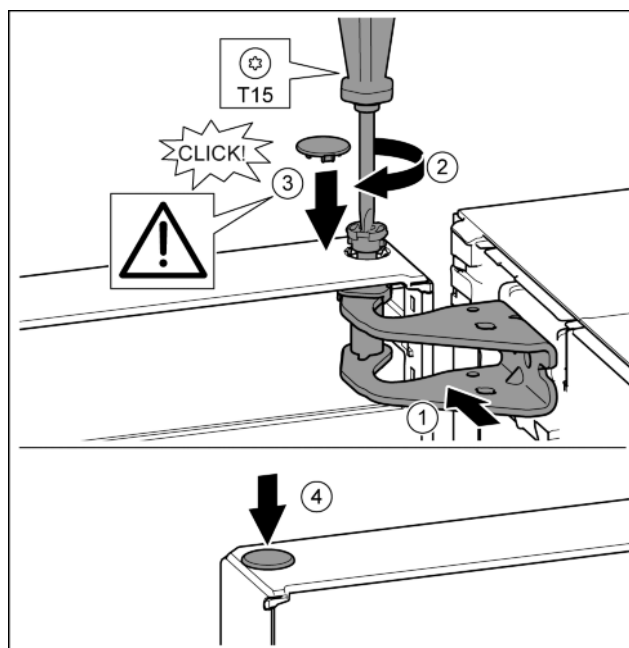


Fig. 21

- ▶ Helyezze az ajtót az alsó csapszegre.
- ▶ Fent igazítsa a csapágyak nyílásához az ajtót. Fig. 21 (1)
- ▶ Helyezze be a csapot, és a T15 csavarhúzóval húzza meg. Fig. 21 (2)
- ▶ Az ajtó biztosítása érdekében szerelje fel a biztonsági fedelet: Helyezze fel a biztonsági fedelet, és ellenőrizze, hogy felfekszik-e az ajtóra. Egyébként a csapszeget teljesen helyezze be. Fig. 21 (3)
- ▶ Helyezze be a dugót. Fig. 21 (4)

## 4.3.8 Ajtó beigazítása

Minden készüléknél:\*



## FIGYELMEZTETÉS

A kieső ajtó sérülésveszélyt okoz!

Ha a tartóelemeket nem eléggé szorosan csavarja fel, az ajtó kieshet. Ez súlyos sérüléseket okozhat. Azonkívül az ajtó esetleg nem jól zár, így a készülék nem hűt megfelelően.

- ▶ A csapágybakokat csavarozza fel 4 Nm-es nyomatékkal.
- ▶ Minden csavart ellenőrizzen és szükség esetén húzzon meg.

- ▶ Az ajtókat az alsó csapágybakban lévő két hosszított furat felett igazítsa egy vonalba a készülék házzal. Ehhez az alsó csapágybakban lévő középső csavart a mellékelt T25 szer számmal tekerje ki. A többi csavart a T25 szer számmal vagy egy T25 csavarhúzóval kicsit oldja ki, és állítsa a hosszított furat fölé.
- ▶ Az ajtó letámasztása: SW10 villáskulccsal csavarja ki a csapágybak alján lévő állítólábat, amíg a földön nem fekszik, azután még 90°-kal forgassa tovább.

### 4.3.9 Borítások felhelyezése\*

Záráscsillapító nélküli készülékek esetén:\*

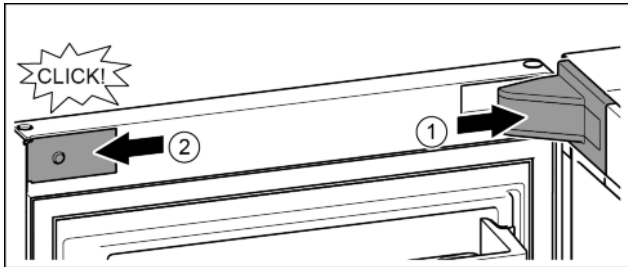


Fig. 22

Az ajtó 90°-ban van kinyitva.

- ▶ Helyezze fel és pattintsa be a csapágybak fedelét, szükség esetén óvatosan nyomja szét. Fig. 22 (1)
- ▶ Helyezze fel oldalra a lemezt, és pattintsa be. Fig. 22 (2)

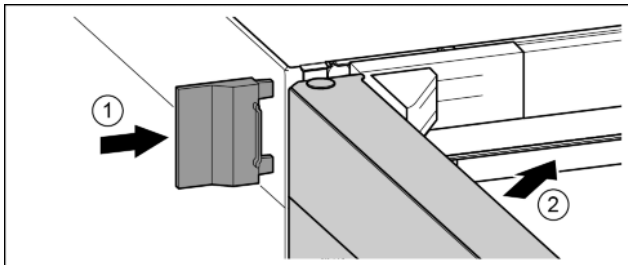


Fig. 23

- ▶ Tolja fel a külső fedelet. Fig. 23 (1)
- ▶ Csuksa be a felső ajtót. Fig. 23 (2)

### 4.3.10 Záráscsillapító felszerelése\*

Záráscsillapítóval rendelkező készülékek esetén:\*

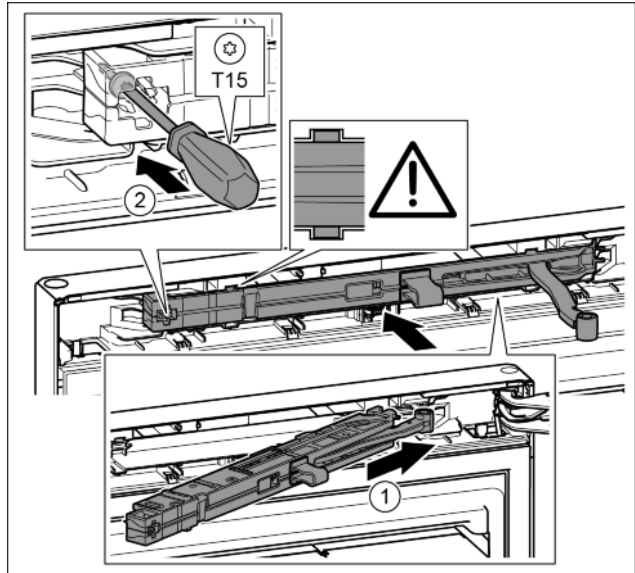


Fig. 24

- ▶ A csapágybak oldaláról ferdén, ütközésig tolja be a záráscsillapító egységet a mélyedésbe. Fig. 24 (1)
- ▶ Teljesen tolja be az egységet.
- ▶ Az egység akkor van megfelelően elhelyezve, hogy a záráscsillapító egység bordája a ház vezetősínébe fekszik.
- ▶ Húzza meg a csavart egy T15 csavarhúzóval. Fig. 24 (2)

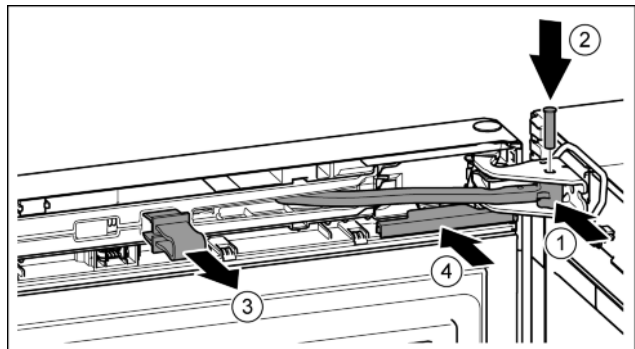


Fig. 25

Az ajtó 90°-ban van kinyitva.

- ▶ Forgassa a csapágybakba a csuklót. Fig. 25 (1)
- ▶ Helyezze be a csapágybakba és a csuklóba a csapszeget. Közben ügyeljen arra, hogy a bekattanó bütyök megfelelően illeszkedjen a horonyba. Fig. 25 (2)
- ▶ Vegye le a biztosítékot. Fig. 25 (3)
- ▶ Tolja fel a fedelet. Fig. 25 (4)

HU

# Üzembe helyezés

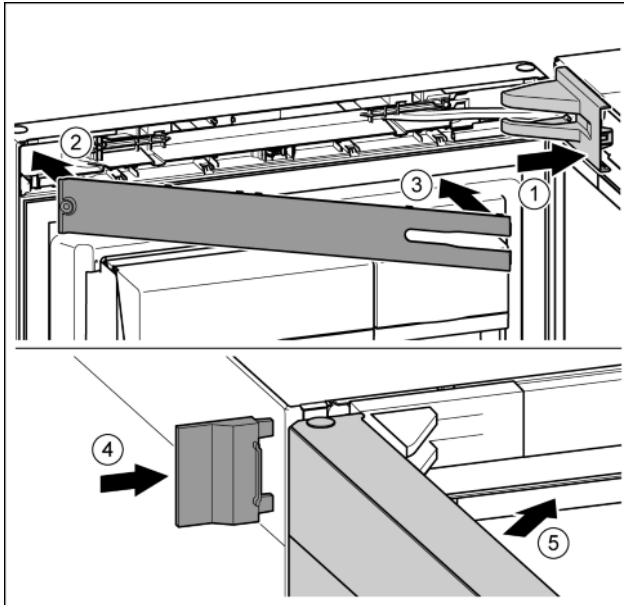


Fig. 26

- ▶ Helyezze fel és pattintsa be a csapágybak fedelét, szükség esetén óvatosan nyomja szét. Fig. 26 (1)
- ▶ Helyezze fel a lemezt. Fig. 26 (2)
- ▶ Fordítsa be és pattintsa be a lemezt. Fig. 26 (3)
- ▶ Tolja fel a külső fedelet. Fig. 26 (4)
- ▶ Csupkja be a felső ajtót. Fig. 26 (5)

## 4.4 Víz csatlakoztatása\*



### FIGYELMEZTETÉS

Aramütés veszélye!

- ▶ Húzza ki a készüléket a konnektorból, mielőtt a vízvezeték csatlakoztatja.
- ▶ Zárja el a vízellátást, mielőtt a vízvezetékeket a jégkockakészítőhöz csatlakoztatja.
- ▶ A készüléket csak egy képesített víz- és gázvezeték-szerelő csatlakoztathatja az ivóvízhálózathoz.



### FIGYELMEZTETÉS

Mérgezésveszély!

- ▶ A víz minőségének meg kell felelnie azon ország ivóvízre vonatkozó rendeleteinek, amelyben a készüléket működteti.
- ▶ Kizárólag az ivóvízellátásra csatlakoztassa.
- ▶ Az IceMaker rész kizárólag háztartási mennyiségű jégkocka készítésére szolgál, és az arra alkalmas vízzel működtethető.

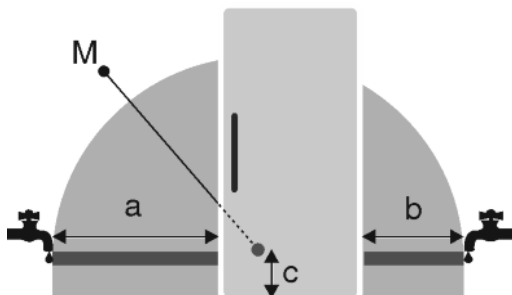


Fig. 27

| a         | b        | c        | M            |
|-----------|----------|----------|--------------|
| ~ 1100 mm | ~ 700 mm | ~ 110 mm | Mágnesszelep |

- A víznyomás mértéke 0,15 MPa és 0,6 MPa (1,5 - 6 bar) között legyen.

- A készüléket olyan hidegvizes vezetéken keresztül kell vízzel ellátni, amely kibírja az üzemi nyomást, és megfelel a higiéniai előírásoknak. Használja a mellékelt (1,5 m hosszú) rozsdamentes acél tömlőt. A régi tömlőket ne használja fel újra. Külön tartozék-ként 3 m hosszú tömlő vásárolható. Ezt szakemberrel szereltesse fel. A tömlő csatlakozódarabjában egy tömítéssel ellátott felfüggesztő található.
- A tömlővezeték és a háztartási víz csatlakozója közé elzáró csapot kell felszerelni, hogy szükség esetén meg lehessen szakítani a víz betáplálását.
- Az elzáró csap a készülék hátoldalának tartományán kívül helyezkedjen el, hogy könnyen hozzáférhető legyen, a készüléket lehetőleg mélyen be lehessen tolni, és a csapot szükség esetén gyorsan el lehessen zárni. Tartsa be a távolságokat.
- A víz betáplálásához használt készülékeknek és szerkezeteknek meg kell felelniük az adott országban érvényes előírásoknak.
- Az összeállítás során ne rongálja vagy ne törje meg a víz hozzavezetését.

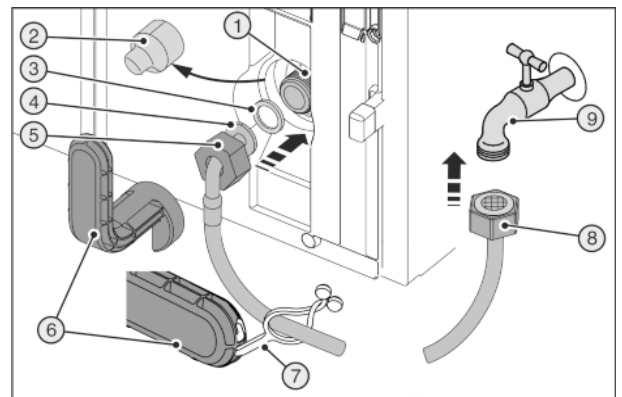


Fig. 28

A mágnesszelep a készülék hátoldalának alján található. Metrikus R3/4 menettel rendelkezik.

### Szakembereknek:

Rozsdamentes acéltömlő csatlakoztatása: A készülék hátoldalának hozzáférhetőnek kell lennie.



### FIGYELMEZTETÉS

Törött segédszerszám Fig. 28 (6)!

Vágási sérülések.

- ▶ Kizárólag szobahőmérsékleten használja a segédszerszámot Fig. 28 (6).

Tömlő csatlakoztatása a készülékhez:

- ▶ Húzza le a burkolatot Fig. 28 (2).
- ▶ Egyszerűsített szerelés: Fektesse a tömlő egyenes végét Fig. 28 (3) bal felé a padlóra.
- ▶ Tolja fel teljesen az anyát Fig. 28 (5) a meghajlított tömlővéghez Fig. 28 (4), és tartsa meg.
- ▶ Nedvesítse meg a tömítést Fig. 28 (3), és nyomja be az anyába Fig. 28 (5).
- ▷ A tömítés Fig. 28 (3) besimul, és a helyén marad.

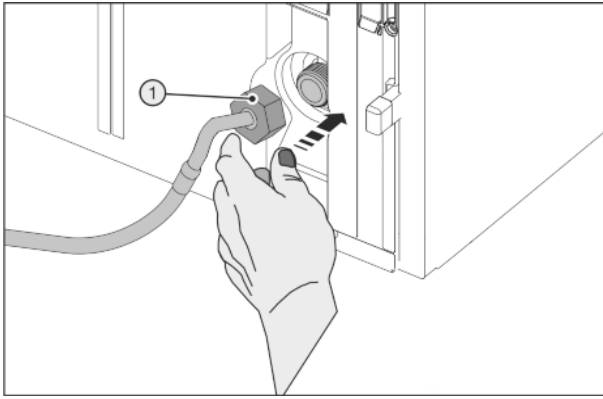


Fig. 29

## FIGYELEM

Sérült a mágnesszelep menete!

A mágnesszelep tömítetlen: Víz léphet ki belőle.

► Óvatosan tegye fel az anyát Fig. 29 (1), és két ujjal, egyenesen tartva csavarja fel a menetre, míg biztosan ül a helyén.

► Húzza meg az anyát Fig. 29 (1) a segédszerszámmal Fig. 28 (6) az óramutató járásával megegyező irányban, míg el nem éri a maximális nyomatékot, és a segédszerszám Fig. 28 (6) leforog.

Tömítő csatlakoztatása az elzáró csaphoz:

► Csavarja fel az anyát Fig. 28 (8) az elzáró szelepre Fig. 28 (9).

► Húzza meg az anyát Fig. 28 (8) a segédszerszámmal Fig. 28 (6) az óramutató járásával megegyező irányban, míg el nem éri a maximális nyomatékot, és a segédszerszám Fig. 28 (6) leforog.

► Nyissa ki a vízellátás elzáró csapját Fig. 28 (9), és ellenőrizze a teljes vízrendszer tömítettségét.

► Az IceMaker öblítő funkciójának végrehajtása: **IceMaker bekapcsolása fejezet** (lásd 5.15.2 Az IceMaker bekapcsolása\*).

► Akassza be a fület Fig. 28 (7) a segédszerszámba Fig. 28 (6), és tárolás céljából rögzítse a rozsdamentes acél-tömítőre.

## 4.5 Beépítés a konyhabútorba

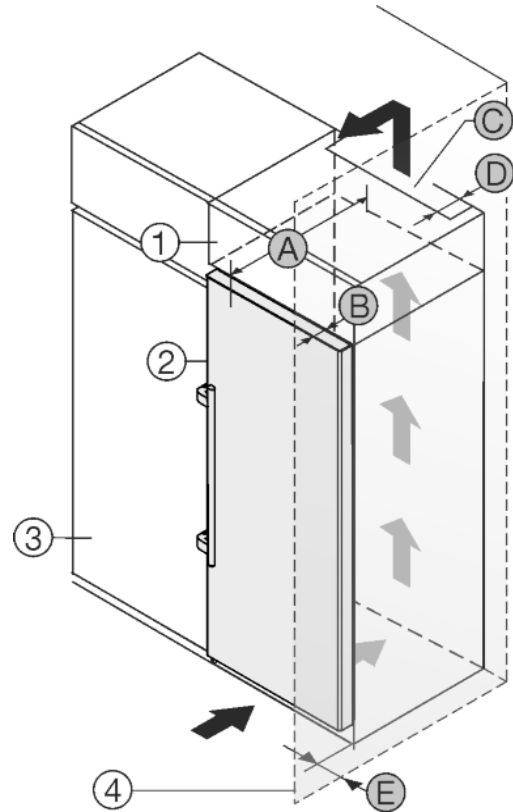


Fig. 30

HU

600 mm széles készülékeknél:\*

| A [mm] * | B [mm] * | C [cm <sup>2</sup> ] * | D [mm] * | E [mm] * |
|----------|----------|------------------------|----------|----------|
| 665 *    | 65       | min. 300               | min. 50  | min. 46  |

700 mm széles készülékeknél:\*

| A [mm] * | B [mm] * | C [cm <sup>2</sup> ] * | D [mm] * | E [mm] * |
|----------|----------|------------------------|----------|----------|
| 750 *    | 65       | min. 350               | min. 50  | min. 46  |

\* Fali távolságtartók használata esetén ez a méret 15 mm-rel nő (lásd 4.2 Berendezés felállítása).

A zárócsillapítóval rendelkező készülékeknél az ajtó nyitási szögének 90°-ra korlátozására szolgáló készletet rendelhet a vevőszolgálatnál.\*

A készüléket körbe lehet építeni konyhaszekrényekkel. Rá lehet szerelni egy rátétszekrényt Fig. 30 (1), hogy a készüléket Fig. 30 (2) a konyhabútorok magasságához igazítsa.

A készüléket közvetlenül a konyhaszekrény Fig. 30 (3) mellett is felállíthatja. Ahhoz, hogy az ajtókat teljesen ki tudja nyitni, a készüléknek a konyhaszekrény elülső oldalához képest legalább a mélységnek Fig. 30 (B) megfelelően ki kell állnia. A konyhaszekrények mélységétől és a fali távolságtartók használatától függően a készülék nagyobb mértékben is kiállhat.

## FIGYELEM

Károsodás keletkezhet a nem megfelelő szellőzés által okozott túlmelegedés miatt!

Elégtelen szellőzés esetén a kompresszor megsérülhet.

- Ügyeljen az elégséges szellőzésre.
- Legyen tekintettel a szellőzési igényekre.

Szellőzési igények:

- A készülék hátoldalán található távtartó bordák az elegendő szellőzést szolgálják. Ezek a véghelyzetükben nem fekdhetnek bele mélyedésekbe vagy nyílásokba.

# Üzembe helyezés

- A rátétszekrény hátoldalán egy mélységű Fig. 30 (D) szellőző aknát kell a rátétszekrény teljes szélességében kialakítani.
- A mennyezett alatt be kell tartani a szellőző keresztmetszetet Fig. 30 (C).
- Minél nagyobb a szellőzőjárat keresztmetszete, annál energiatakarékosabban működik a készülék.

Mikor a készüléket a csuklópántokkal egy fal Fig. 30 (4) mellett állítja fel, akkor a készülék és a fal közti távolságot Fig. 30 (E) be kell tartani. Ez nyitott ajtó esetén megfelel a fogantyú túlnyúlásának.

## 4.6 Csomagolóanyag kezelése hulladékként



### FIGYELMEZTETÉS

A csomagolóanyag és a fóliák fulladásveszélyt jelentenek!

- ▶ Ne hagyja, hogy gyerekek játszanak a csomagolóanyaggal.

A csomagolás újrahasznosított anyagokból készült:

- Hullámlémez/kartonpapír
- Habosított polisztirolból készült alkatrészek
- Polietilén fóliák és tasakok
- Polipropilénből készült átkötőszalagok
- Szögelt fakeret polietilén lappal\*
- ▶ A csomagolóanyagot vigye egy hivatalos gyűjtőhelyre.



## 4.7 Berendezés csatlakoztatása



### FIGYELMEZTETÉS

Szakszerűtlen csatlakoztatás!

Tűzveszély.

- ▶ Ne használjon hosszabbító kábelt.
- ▶ Ne használjon elosztólécet.

### FIGYELEM

Szakszerűtlen csatlakoztatás!

Az elektronika sérülése.

- ▶ Ne használjon szigetüzemű invertert.
- ▶ Ne használjon energiatakarékos csatlakozódugót.

### Megjegyzés

Kizárólag a tartozék hálózati csatlakozóvezetékét használja.

- ▶ Hosszabb hálózati csatlakozóvezetékét a vevőszolgálatról rendelhet.

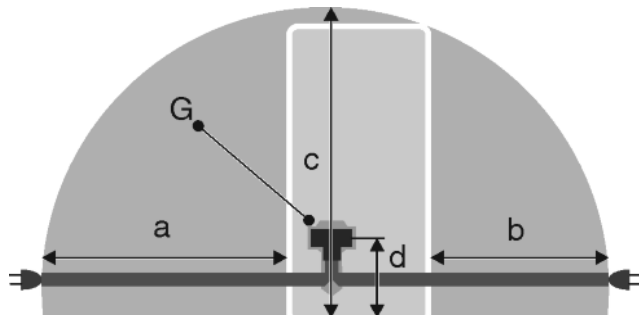


Fig. 31

600 mm széles készülékeknel:\*

| a*        | b*        | c*        | d*       | G*         |
|-----------|-----------|-----------|----------|------------|
| ~ 1800 mm | ~ 1400 mm | ~ 2100 mm | ~ 200 mm | Csatlakozó |

700 mm széles készülékeknel:\*

| a*        | b*        | c*        | d*       | G*         |
|-----------|-----------|-----------|----------|------------|
| ~ 1750 mm | ~ 1350 mm | ~ 2100 mm | ~ 200 mm | Csatlakozó |

Győződjön meg arról, hogy a következő előfeltételek teljesülnek:

- A felállítási helyen az áram típusa és a feszültség megfelel a típustábla adatainak (lásd 1 A készülék áttekintése).
- A konnektor előírászerűen földelve és elektromosan biztosítva van.
- A biztosíték kioldási árama 10 és 16 A között van.
- A konnektor könnyen hozzáférhető.
- A konnektor a készülék hátoldali területén kívül helyezkedik el a megadott tartományban. Fig. 31 (a, b, c)
- ▶ Vizsgálja meg az elektromos csatlakozásokat.
- ▶ Dugja be a csatlakozót Fig. 31 (G) a készülék hátoldalába. Figyeljen a megfelelő bekattanásra.
- ▶ Csatlakoztassa a hálózati dugót a feszültségellátáshoz.
- ▷ A képernyőn megjelenik a Liebherr logó.
- ▷ A kijelzés átvált a készenléti jelre.

## 4.8 A készülék bekapcsolása

### Megjegyzés

A Bemutató üzemmód bekapcsolásakor a kezdő képernyőn megjelenik a DEMO felirat.

- ▶ Bemutató üzemmód kikapcsolása (lásd 7 Üzemzavarok).

### Megjegyzés

A gyártó javaslata:

- ▶ A fagyasztott árut -18 °C vagy még alacsonyabb hőmérsékleten helyezze be.

A készüléket kb. 2 órával az áruk első berakása előtt csatlakoztassa és kapcsolja be.

### 4.8.1 A készülék bekapcsolása

#### Ha a teljes képernyőn a készenlét jel látható:

- ▶ Nyomja meg a készenlét jelet.
- ▷ A készülék bekapcsol. A kijelzés átvált a kezdő képernyőre.
- ▷ A készülék beáll a kijelzett hőmérsékletre. Ezt lefele mutató nyilak jelzik.

#### Ha a készenlét jel látható a Fagyasztórész mezőben:

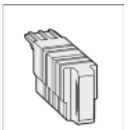
- ▶ Nyomja meg a készenlét jelet.
- ▷ A készülék bekapcsol.
- ▷ A készülék beáll a kijelzett hőmérsékletre. Ezt lefele mutató nyilak jelzik.

#### Ha a képernyő fekete:

- ▶ Nyomja meg a képernyőt.
- ▷ A teljes képernyőn megjelenik a készenlét jel.
- ▶ Nyomja meg a készenlét jelet.
- ▷ A készülék bekapcsol. A kijelzés átvált a kezdő képernyőre.
- ▷ A készülék beáll a kijelzett hőmérsékletre. Ezt lefele mutató nyilak jelzik.

## 4.9 SmartDevice box

**SmartDevice box:** üzembe helyezési útmutató a [smartdevice.liebherr.com/install](http://smartdevice.liebherr.com/install) oldalon



Ha helyesen tette be a **SmartDevice boxot** (SDB), akkor megjelenik az alább látható menü. Kiszállításkor a berendezés WLAN kapcsolata aktív.



További WiFi-funkciók behívásához nyissa meg a WIFI menüt.



Fig. 32

- ▶ Nyomja meg a **WIFI** feliratot.
- ▷ Megnyílik a **WIFI** menü.

**A WIFI be- és kikapcsolása**

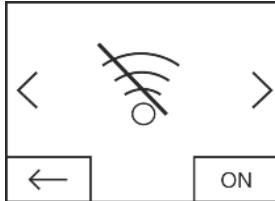


Fig. 33

- ▶ A hálózatot a **WIFI** menüben jobbra lent található kapcsolófelülettel lehet aktiválni és deaktiválni.
- ▷ Ha a kapcsolófelület **KI (OFF)** állásban van = a **WIFI** inaktív.
- ▷ Ha a kapcsolófelület **BE (ON)** állásban van = a **WIFI** aktív.

**WIFI INFO**

Kérdezze le a **SmartDevice box** állapotát.

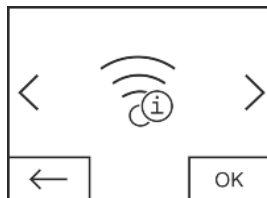


Fig. 34

- ▶ Nyomja meg az **OK** kapcsolófelületet.
- ▷ Megnyílik a **WIFI INFO** kijelzés.
- ▷ Az alábbi állapotok lehetnek láthatók:

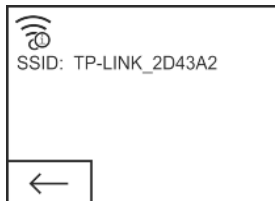


Fig. 35

- ▷ SSID: **\*\*\*WPS\*\*\*** = A **SmartDevice box** 3 percig **WPS-módban** van. A router révén automatikus kapcsolat hozható létre a **SmartDevice boxszal**.
- ▷ SSID: **LHSDB\_XXXXXXXX** = A **SmartDevice box** 30 percig **kézi csatlakozási módban** van. A **SmartDevice box** saját hálózatot sugároz, amelyre kapcsolódni lehet a WLAN-on keresztül történő adatátvitelhez.
- ▷ SSID: **üres** = A **SmartDevice box** **alvó üzemmódban** van. Kérjük, **indítsa újra a WiFi-hálózatot**, és csatlakoztassa a **SmartDevice boxot** az otthoni hálózathoz
- ▷ SSID: **TP-LINK\_2D43A2** vagy **Fritz!Box7069** = A **SmartDevice box** csatlakozik az otthoni hálózatra.

**WIFI RESET**

Visszaállítja a **SmartDevice box** alapbeállításait.

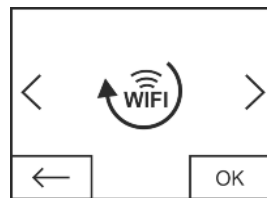


Fig. 36

- ▶ Nyugtázza az **OK** gombbal.
- ▷ A **SmartDevice box** visszaáll az alapbeállításaira.

**A WiFi állapotának kijelzése a kezdőképernyőn**

**Állapot: WiFi on & connected**



Fig. 37

- ▶ A **WiFi** kijelzése **fehér színű**.
- ▷ A **WiFi** be van kapcsolva.
- ▷ Sikeres volt a kapcsolat létrehozása az otthoni hálózattal és a Liebherr szerverével.

**Állapot: WiFi on & connecting**

- ▶ A **WiFi** **kijelzésén** egy óramutató látható.



Fig. 38

- ▷ A **WiFi** be van kapcsolva.
- ▷ Nincs kapcsolat az otthoni hálózattal és/vagy a Liebherr szerverével.

**Állapot: WiFi on & disconnected**

- ▶ A **WiFi** **kijelzésén** figyelmeztető jelzés látható.

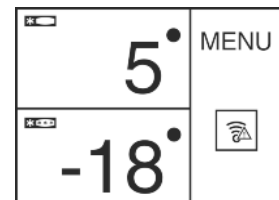


Fig. 39

- ▷ A **WiFi** be van kapcsolva.
- ▷ A **SmartDevice box** nem csatlakozik semmilyen hálózatra, vagy a **SmartDevice box** csatlakozik ugyan egy hálózatra, de nem találja a hálózatot, mert az pl. le van kapcsolva éjszakára.

HU

**4.10 Szellőztetőrács tisztítás időzítő bekapcsolása**

Az elegendő szellőzéshez a szellőztetőrácsot évente legalább egyszer tisztítsa meg. Az emlékeztetéshez bekapcsolhatja az időzítőt.

- ▶ Nyomja meg a Menü gombot.
- ▶ Annyiszor nyomja meg a nyilakat, amíg meg nem jelenik a szellőztetőrács.
- ▶ Nyomja meg a szellőztetőrács jelét.
- ▶ Nyomja meg az **ON** gombot.
- ▷ Az időzítő bekapcsol. Az idő letelte után egy üzenet szólítja fel a szellőztetőrács tisztítására.



**5 Kezelés**

**5.1 Hőmérséklet mértékegységének módosítása**

A hőmérséklet kijelzését megváltoztathatja °C-ról °F-ra.

- ▶ Nyomja meg a Menü gombot.
- ▶ Annyiszor nyomja meg a nyilakat, amíg a kijelzőn °C nem lesz látható.
- ▶ Nyomja meg az °F lehetőséget.
- ▷ A hőmérséklet °F mértékegységben fog megjelenni. °F

Ennek megfelelően állíthatja át a készüléket °F-ról °C-ra.

## 5.2 Gyermekbiztosíték

A gyermekbiztosítékkal biztosíthatja, hogy a gyerekek játék közben ne kapcsolják ki véletlenül a berendezést.



### 5.2.1 A gyermekbiztosíték bekapcsolása

- ▶ Nyomja meg a Menü gombot.
- ▶ Annyiszor nyomja meg a nyilakat, amíg a gyermekbiztosíték meg nem jelenik.
- ▶ Nyomja meg az ON gombot.
- ▷ A gyermekbiztosítékot bekapcsolta.



### 5.2.2 Gyermekbiztosíték kikapcsolása

- ▶ Nyomja meg a Menü gombot.
- ▶ Annyiszor nyomja meg a nyilakat, amíg a gyermekbiztosíték meg nem jelenik.
- ▶ Nyomja meg az OFF gombot.
- ▷ A gyermekbiztosítékot kikapcsolta.



## 5.3 Sabbath Mode

Ez a funkció teljesíti a sábbát ill. a zsidó szabadnapok vallási követelményeit. A Sabbath Mode bekapcsolásakor a vezérlőelektronika egyes funkciói lekapcsolnak. A Sabbath Mode beállítása után már nem kell törődnie az ellenőrzőlámpákkal, számokkal, jelekkel, kijelzésekkel, riasztási üzenetekkel és ventilátorokkal. A leolvasztási ciklus csak a megadott ideig működik, a hűtőszekrény használatának figyelembe vétele nélkül. Egy hálózati kimaradás után a készülék magától visszakapcsol Sabbath Mode üzembe.

A Star-K tanúsítvánnyal rendelkező készülékek listáját megtalálja a [www.star-k.org/appliances](http://www.star-k.org/appliances) oldalon.



### FIGYELMEZTETÉS

Az élelmiszer megmérgeződhet!

Ha bekapcsolt Sabbath Mode mellett hálózati kimaradás történik, ez az üzenet nem tárolódik. A hálózati kimaradás végén a készülék Sabbath Mode üzemben működik tovább. Ennek végén a hálózati kimaradásról nem jelenik meg üzenet a hőmérsékletkijelzőn.

Ha Sabbath Mode közben áramkimaradás történt:

- ▶ Vizsgálja meg az élelmiszerek minőségét. A felolvadt élelmiszereket ne fogyassza el!

- Minden funkció lezár a Sabbath Mode kikapcsolásáig.
- Ha a Sabbath Mode bekapcsolásakor pl. a SuperFrost, SuperCool, szellőztetés stb. funkciók aktívak, azok úgy is maradnak.
- Az IceMaker üzemen kívül van.\*
- A készülék semmilyen hangjelet nem ad ki, és a hőmérsékletkijelzőn nem jelennek meg figyelmeztetések/beállítások (pl. hőmérsékletriasztás, ajtóriasztás).
- A belső világítás kikapcsol.\*

### 5.3.1 SabbathMode bekapcsolása

- ▶ Nyomja meg a Menü gombot.
- ▶ Annyiszor nyomja meg a nyilakat, amíg a Sabbath-Mode meg nem jelenik.
- ▶ Nyomja meg az ON gombot.
- ▷ A SabbathMode üzemet bekapcsolta. A képernyőn csak a SabbathMode jel lesz látható.



A SabbathMode 120 óra után automatikusan kikapcsol, ha korábban kézzel nem kapcsolta le. A kijelzés átvált a kezdő képernyőre.

### 5.3.2 SabbathMode kikapcsolása

- ▶ Nyomja meg a képernyőt.
- ▶ Nyomja meg az OFF gombot.
- ▷ A SabbathMode üzemet kikapcsolta.



## 5.4 Élelmiszerek lefagyasztása

24 órán belül legfeljebb annyi kg friss élelmiszert fagyaszthat le, amennyi a típustábla (lásd 1 A készülék áttekintése) „Fagyasztási kapacitás ... kg / 24 h” értékénél látható.

600 mm széles készülékeknél.\*

A legfelső fiók legfeljebb 15 kg-mal, a legalsó fiók legfeljebb 10 kg-mal, a többi fiók legfeljebb 25 kg-mal terhelhető.\*

A lemezek 35 kg fagyasztott termékkel terhelhetők.\*

700 mm széles készülékeknél.\*

A legfelső fiók legfeljebb 15 kg-mal, a legalsó fiók legfeljebb 15 kg-mal, a többi fiók legfeljebb 25 kg-mal terhelhető.\*

A lemezek 55 kg fagyasztott termékkel terhelhetők.\*

Az ajtó becsukása után vákuum alakul ki. A becsukás után várjon kb. 1 percet, ezután az ajtó könnyebben nyitható lesz.



### VIGYÁZAT

Az üvegcserépek sérülést okozhatnak!

Ha italokat tartalmazó palackokat és dobozokat fagyaszt le, azok szétpattanhatnak. Ez különösen érvényes a szénsavas italokra.

- ▶ Italokat tartalmazó palackokat és dobozokat ne fagyasszon le!

Csomagonként az alábbi mennyiséget ne lépje túl, hogy az élelmiszerek a belsejükig átfagyjanak:

- Zöldség, gyümölcs: 1 kg-ig
- Hús: 2,5 kg-ig
- ▶ A élelmiszereket adagonkénti csomagolásához fagyasztótáskát, újra felhasználható műanyag-, fém- vagy alumíniumedényeket használjon.

## 5.5 Tárolási időtartamok

A fagyasztórészben tárolt különböző élelmiszerek tárolási idejének irányértékei:

|                    |              |
|--------------------|--------------|
| Étkezési jég       | 2 – 6 hónap  |
| Kolbász, sonka     | 2 – 6 hónap  |
| Kenyér, pékáruk    | 2 – 6 hónap  |
| Vadhús, sertéshús  | 6 – 10 hónap |
| Hal, kövér         | 2 – 6 hónap  |
| Hal, sovány        | 6 – 12 hónap |
| Sajt               | 2 – 6 hónap  |
| Szárnyas, marhahús | 6 – 12 hónap |
| Zöldség, gyümölcs  | 6 – 12 hónap |

A megadott tárolási idők irányértékek.

## 5.6 Élelmiszerek felolvasztása

- a hűtőtérben
- mikrosütőben
- sütőben/tűzhelyben
- szobahőmérsékleten
- ▶ Csak a szükséges mennyiségű élelmiszert vegye ki. A felengedett élelmiszert a lehető leggyorsabban dolgozza fel.
- ▶ A felengedett élelmiszert csak kivételes esetekben fagyassza le még egyszer.

## 5.7 Hőmérséklet beállítása

A hőmérséklet a következő tényezőktől függ:

- az ajtónyitás gyakorisága
- az ajtónyitás időtartama
- a helyiség hőmérséklete a felállítás helyén
- az élelmiszer fajtája, hőmérséklete és mennyisége

A hőmérsékletet -28 °C és -14 °C között állíthatja be.

Hőmérséklet ajánlott beállítása: -18 °C

- ▶ Nyomja meg a fagyasztórész mezőt.
- ▷ A következő képernyő jelenik meg:

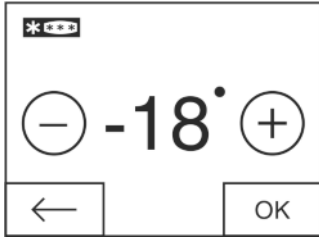


Fig. 40

Hőmérséklet melegebbre állítása:

- ▶ Nyomja meg a plusz gombot.

Hőmérséklet hidegebbre állítása:

- ▶ Nyomja meg a mínusz gombot.

A leghidegebb hőmérséklet kiválasztása esetén a mínusz jel inaktívvá válik.

A legmelegebb hőmérséklet kiválasztása után a plusz jelet újból megnyomva az inaktívvá válik. A kijelzőn megjelenik a készenlét jel.

- ▶ A kívánt hőmérsékletet az OK gombbal hagyja jóvá.
- ▷ A kijelzés átvált a kezdő képernyőre.
- ▷ Megjelenik a kiválasztott hőmérséklet.
- ▷ A felfele vagy lefele mutató nyilak a hőmérséklet változását mutatják. Az előírt hőmérséklet elérése után a nyilak eltűnnek.

## 5.8 SuperFrost

Ezzel a funkcióval a friss élelmiszereket a belsejükig gyorsan átfagyaszthatja. A berendezés a legnagyobb hűtési teljesítménnyel dolgozik, ami miatt a hűtő gépegység zaja átmenetileg nagyobb lehet.



24 órán belül legfeljebb annyi kg friss élelmiszert fagyaszthat le, amennyi a típustábla „Fagyasztási kapacitás ... kg/24h” értékénél látható. Ez a maximális fagyasztási kapacitás típusonként és klímaosztályonként változó.

A SuperFrost funkciót attól függően kapcsolja be, hogy mennyi friss élelmiszert kell lefagyasztania: kis mennyiség esetén kb. 6, a maximális mennyiségű fagyasztandó áru esetén pedig a behelyezése előtt 24 órával.

Csomagolja be az élelmiszert, és lehetőleg úgy helyezze be, hogy nagy felületet foglaljon el. A lefagyasztani kívánt élelmiszer ne érintkezzen a már megfagyott áruval, hogy azt ne olvassza fel.

A SuperFrost részt az alábbi esetekben nem kell bekapcsolnia:

- ha már fagyott árut helyez be
- ha naponta max. kb. 1 kg friss élelmiszert fagyaszt le

### 5.8.1 SuperFrost bekapcsolása

- ▶ Nyomja meg a Menü gombot.
- ▶ Annyiszor nyomja meg a nyilakat, amíg a SuperFrost meg nem jelenik.
- ▶ Nyomja meg az ON gombot.
- ▷ A SuperFrost üzemet bekapcsolta.
- ▷ A fagyasztási hőmérséklet csökken, a készülék maximális hűtési teljesítménnyel dolgozik.



Kis mennyiségű fagyasztandó áru esetén:

- ▶ Várjon kb. 6 órát.
- ▶ A becsomagolt élelmiszereket a felső fiókokba helyezze be. Maximális mennyiségű fagyasztandó áru (lásd a típustáblát) esetén:
- ▶ Várjon kb. 24 órát.
- ▶ Vegye ki a felső fiókokat, és az élelmiszereket helyezze közvetlenül a felső tárolólapokra.
- ▷ A SuperFrost legkésőbb kb. 65 óra múlva automatikusan kikapcsol.
- ▷ Eltűnik a SuperFrost jel.
- ▶ Az élelmiszert helyezze be a fiókokba és tolja azokat vissza.
- ▷ A készülék normál üzemmódban működik tovább.

### 5.8.2 A SuperFrost kikapcsolása

- ▶ Nyomja meg a Menü gombot.
- ▶ Annyiszor nyomja meg a nyilakat, amíg a SuperFrost meg nem jelenik.
- ▶ Nyomja meg az OFF gombot.
- ▷ A SuperFrost üzemet kikapcsolta.

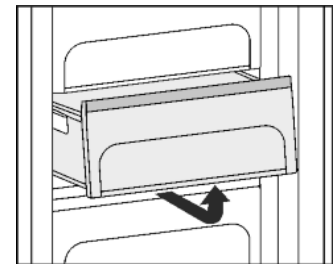


## 5.9 Fiókok

### Megjegyzés

Az energiafogyasztás nő, a hűtési teljesítmény pedig csökken, ha a szellőztetés nem elegendő.

- ▶ A hátsó fal belsején a ventilátor szellőzőrését mindig hagyja szabadon!



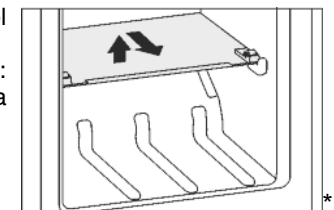
HU

- ▶ Ha a fagyasztott árut közvetlenül a tárolólapokra szeretné helyezni: emelje fel a fiókot és előre húzza ki.\*
- ▶ Ha a fagyasztott árut közvetlenül a tárolólapokra szeretné helyezni: A fiókot hátul emelje meg, és előrefelé húzza ki.\*

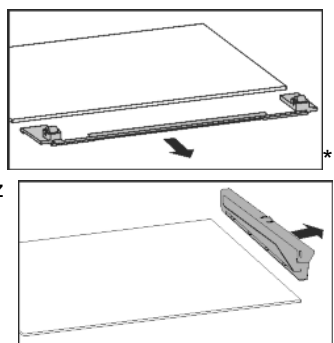
## 5.10 Tárolólapok

### 5.10.1 Tárolólapok áthelyezése

- ▶ Tárolólap kivétele: emelje fel az elejét és húzza ki.
- ▶ Tárolólap visszahelyezése: egyszerűen ütközésig tolja be.



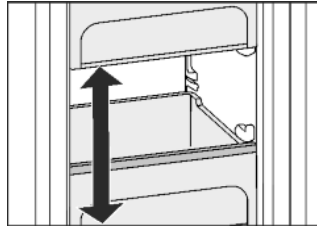
### 5.10.2 A tárolólap szétszedése



- ▶ A tárolólapok tisztításhoz kiserelhetők.\*

## 5.11 VarioSpace

A fiókokon kívül a tárolólapok is kivethetők. Így még több teret nyer a nagyobb méretű élelmiszerek, mint például a szárnyasok, húskok, nagyobb vadhúskok, valamint magas pékáruk tárolásához, melyeket egészben fagyaszthat le, és később elkészíthet.



600 mm széles készülékekénél:\*

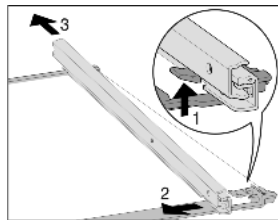
- ▶ A legfelső fiók legfeljebb 15 kg-mal, a legalsó fiók legfeljebb 10 kg-mal, a többi fiók legfeljebb 25 kg-mal terhelhető.\*
- ▶ A lemezek 35 kg fagyasztott termékkel terhelhető.\*

700 mm széles készülékekénél:\*

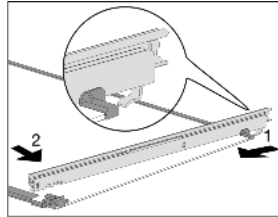
- ▶ A legfelső fiók legfeljebb 15 kg-mal, a legalsó fiók legfeljebb 15 kg-mal, a többi fiók legfeljebb 25 kg-mal terhelhető.\*
- ▶ A lemezek 55 kg fagyasztott termékkel terhelhető.\*

## 5.12 Kihúzósinék\*

- ▶ Az üveglapok tisztításához vegye ki a **kihúzósinéket**: nyomja felfelé az (1) első akasztókampót, és oldalra (2), majd hátra (3) tolja ki a kihúzósinéket.



- ▶ Kihúzósin behelyezése: hátul akassza be (1), és elöl pattintsa be (2).



## 5.13 Jégkockatartó

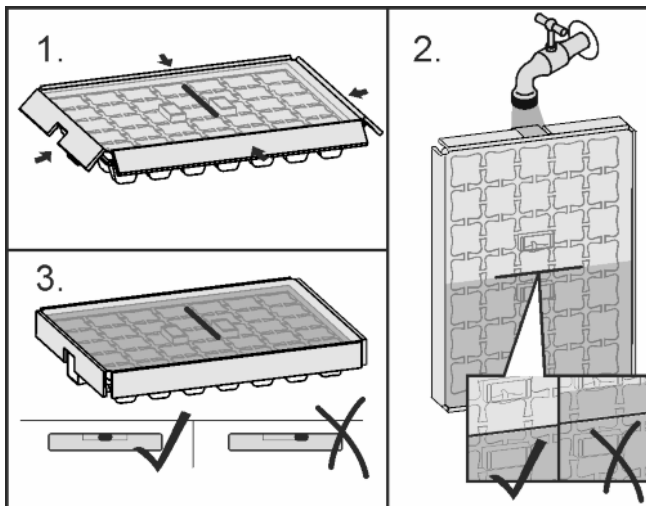


Fig. 41

Ha megfagyott a víz:

- ▶ Rövid időre tartsa meleg víz alá a jégkockatartót.
- ▶ Vegye le a fedelet.
- ▶ A jégkockák kivételéhez enyhén forgassa ellentétes irányba a jégkockatartó végeit.

### A jégkockatartó szétszerelése

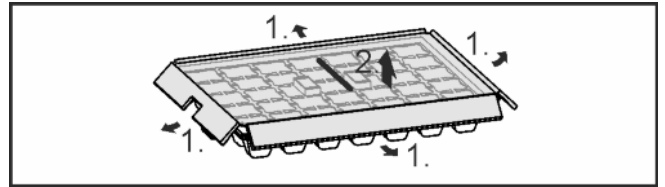


Fig. 42

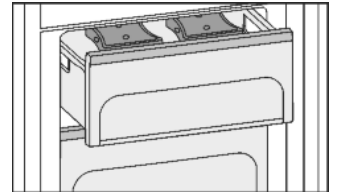
- ▶ A jégkockatartó tisztításhoz szétszerelhető.

## 5.14 Jégakku

A jégakkuk áramkimaradás esetén megakadályozzák, hogy a hőmérséklet túl gyorsan emelkedjen.

### 5.14.1 A jégakkuk használata

- ▶ A megfagyott jégakkukat helyezze a fagyasztótér felső, elülső részébe, a fagyasztott termékekre.



## 5.15 IceMaker\*

Az IceMaker felülről az ötödik fiókban, a bal oldalon található.

Győződjön meg arról, hogy a következő feltételek teljesüljenek:

- A berendezés vízszintesen áll.
- A készülék be van zárva.
- Az IceMaker csatlakozik a vízellátáshoz.\*

### 5.15.1 Jégkockák készítése\*

Az elkészített jégkockák mennyisége a fagyasztási hőmérséklettől függ. Minél alacsonyabb a hőmérséklet, annál több jégkocka tud készülni adott időköz alatt.

A jégkockák az IceMaker részből a fiókba esnek. Ha ezek egy adott szintet elérnek, a berendezés nem készít több jégkockát. Az IceMaker nem tölti fel a fiókot a pereméig.

A feltöltési mennyiség növeléséhez a fiókban egyenletesen ossza el a jégkockát.

Ha több jégkockára van szükség, az egész IceMaker fiókot kicserélheti a szomszédos fiókra. Mikor a fiókot bezárja, az IceMaker automatikusan újra elkezd termelni.

Miután az IceMaker részt először bekapcsolja, akár 24 óráig is eltarthat, míg az első jégkockák elkészülnek.

### Megjegyzés

Amikor a készüléket első alkalommal használja, valamint ha hosszú ideig használaton kívül volt, akkor az IceMaker-ben ill. a vízvezetékben részecskék gyűlhetnek össze.

- ▶ Az első 24 órában készült jégkockákat ne használja fel, illetve ne fogyassza el.

### 5.15.2 Az IceMaker bekapcsolása\*

- ▶ Nyomja meg a Menü gombot.
- ▶ Nyomja meg annyiszor a nyilakat, amíg az IceMaker meg nem jelenik.
- ▶ Nyomja meg az IceMaker ikont.
- ▶ Nyomja meg az ON gombot.
- ▷ Az IceMaker bekapcsolva.



### Megjegyzés

- ▶ Az IceMaker csak akkor készít jégkockákat, ha a fiók teljesen be van csukva.

### Öblítés

Öblítés funkció a vízvezeték átöblítésére az első üzembe helyezés idején.

## Megjegyzés

A vízvezeték átöblítése csak abban az esetben működik, ha a hőmérséklet meghaladja a 0 °C értéket.

- ▶ Kizárólag a 0 °C értéket meghaladó hőmérsékleten használja a készülék öblítés funkcióját.

## FIGYELEM

Eldugult IceMaker és vízszivárgás!

Az IceMaker és a fiók kivezetése károsodhat.

- ▶ Helyezzen a fiókba egy legfeljebb 7 cm magas edényt az IceMaker alá.

Győződjön meg arról, hogy az IceMaker fiókja üres.

- ▶ Helyezzen egy legfeljebb 7 cm magas edényt az IceMaker alá a fiókba.

- ▶ Nyomja meg a Menü gombot.

- ▶ Nyomja meg annyiszor a nyilakat, amíg az IceMaker meg nem jelenik.

- ▶ Nyomja meg az IceMaker ikont.

- ▶ Nyomja meg annyiszor a nyilakat, amíg az Öblítés meg nem jelenik.

- ▶ Nyomja meg az ON gombot.

- ▷ A rendszer átöblíti a vízvezetékeket és ugyanakkor a jégkockatartót tisztítási helyzetbe fordítja, majd vissza.

- ▶ Ez idő alatt ne használja a képernyőt.

Az öblítő funkció véget ért: Megjelenik az ikon.

- ▶ Nyomja meg az OK gombot.

- ▶ Vegye ki a fiókot, majd az edényt.

- ▶ Tisztítsa meg a fiókot és szükség esetén törölje ki a fiókból a kifolyt vizet.



## 5.15.3 IceMaker szabadság üzemmód\*

Az IceMaker szabadság üzemmód akkor használható, ha egy rövidebb időszak, pl. szabadság alatt nincs szükség jégkocka készítésére.

### IceMaker szabadság üzemmód bekapcsolása

Üritse ki és tolja be az IceMaker fiókját.

- ▶ Nyomja meg a Menü gombot.

- ▶ Nyomja meg annyiszor a nyilakat, amíg az IceMaker meg nem jelenik.

- ▶ Nyomja meg az IceMaker ikont.

- ▶ Nyomja meg annyiszor a nyilakat, amíg az IceMaker szabadság üzemmód meg nem jelenik.

- ▶ Nyomja meg az ON gombot.

- ▷ A jégkockatartó tisztítási helyzetbe áll. Az IceMaker szabadság üzemmódba kapcsol.

- ▷ Megjelenik az IceMaker szabadság üzemmód ikonja a kijelzőn.

- ▶ Húzza ki a fiókot.

- ▶ Tisztítsa meg a jégtartót és a fiókot meleg vízzel és puha kendővel. Szükség esetén használjon lágy mosogatószer. Azután öblítse ki.

- ▶ Tolja be a fiókot.

### IceMaker szabadság üzemmód kikapcsolása

## FIGYELEM

A szennyezett jégtartó rosszulállatot okozhat!

- ▶ Az IceMaker hosszabb idejű kikapcsolása után tisztítsa meg a jégkockatartót.

## FIGYELEM

Mosogatószer-maradékok vannak a jégkockatartó tálnban és a fiókban.

Ez émelygést okozhat vagy irritálhatja a nyálkahártyát.

- ▶ A mosogatószer maradékainak eltávolítása: Az első három adag jégkockát dobja ki.

- ▶ Húzza ki a fiókot.

- ▶ Tisztítsa meg a jégtartót és a fiókot meleg vízzel és puha kendővel. Szükség esetén használjon lágy mosogatószert. Azután öblítse ki.

- ▶ Tolja be a fiókot.

- ▶ Nyomja meg a Menü gombot.

- ▶ Nyomja meg annyiszor a nyilakat, amíg az IceMaker meg nem jelenik.



- ▶ Nyomja meg az IceMaker ikont.

- ▶ Nyomja meg az OFF gombot.

- ▷ A jégkockatartó üzemi helyzetbe áll. Az IceMaker bekapcsol.

- ▷ Az IceMaker szabadság üzemmód ikonja helyett az IceMaker ikonja jelenik meg a kijelzőn.

## 5.15.4 Az IceMaker kikapcsolása\*

Ha nincs szüksége jégkockára, az IceMaker részt a fagyasztórésztől függetlenül kikapcsolhatja.

Mikor az IceMaker ki van kapcsolva, a fiókját élelmiszerek lefagyasztására és tárolására is használhatja.

- ▶ Tisztítsa meg az IceMaker egységet (lásd 6.4 Az IceMaker tisztítása\*).

- ▶ Nyomja meg a Menü gombot.

- ▶ Nyomja meg annyiszor a nyilakat, amíg az IceMaker meg nem jelenik.



- ▶ Nyomja meg az IceMaker ikont.

- ▶ Nyomja meg az OFF gombot.

- ▷ Az IceMaker kikapcsolva.

- ▶ Igény szerint a fiókban legfeljebb 7 cm magas élelmiszer fagyasztható.

HU

## 6 Karbantartás

### 6.1 Leolvasztás a NoFrost rendszerrel

A NoFrost rendszer automatikusan leolvasztja a berendezést.

A nedvesség a párologtatónál csapódik le, időközönként leolvad és elpárolog.

- ▶ A berendezést nem kell manuálisan leolvasztani.

### 6.2 Szellőztetőrács tisztítása

A szellőztetőrács a levegő optimális be- és kivezetésével biztosítja a készülék kifogástalan működését.

- ▶ Porszívóval rendszeresen szívja ki a szellőztetőrácsot.

- ▶ A makacs szennyeződéseket egy nedves ruhával távolítsa el.

A bekapcsolt időzítő a kijelzőn megjelenő üzenettel szólít fel a tisztításra. A képernyőn megjelenik a szellőztetőrács tisztítása.



- ▶ Nyomja meg a szellőztetőrács tisztítása jelet.

- ▷ A kijelzés átvált a kezdő képernyőre.

A tisztítás végrehajtásáig és jóváhagyásáig a Menü mezőt megnyomva ismét kijelezhető az üzenet (lásd 8 Üzenetek).

#### Szellőztetőrács-tisztítás jóváhagyása

- ▶ Nyomja meg a Menü gombot.

- ▶ Annyiszor nyomja meg a nyilakat, amíg meg nem jelenik a szellőztetőrács.



- ▶ Nyomja meg a szellőztetőrács jelét.

- ▶ Annyiszor nyomja meg a nyilakat, amíg meg nem jelenik a szellőztetőrács tisztítása.



# Karbantartás

- ▶ Nyomja meg az RESET gombot.
- ▷ Az időzítő visszaáll. A tisztítási időszak előlről kezdődik.



## Időzítő kikapcsolása

Az emlékeztetőfunkció kikapcsolásához leállíthatja az időzítőt.

- ▶ Nyomja meg a Menü gombot.
- ▶ Annyiszor nyomja meg a nyilakat, amíg meg nem jelenik a szellőztetőrács.
- ▶ Nyomja meg a szellőztetőrács jelét.
- ▶ Nyomja meg az OFF gombot.
- ▷ Az időzítő kikapcsol.



## 6.3 Berendezés tisztítása

Rendszeresen tisztítsa meg a készüléket.



### FIGYELMEZTETÉS

A forró gőz sérülést és rongálódást okoz!  
A forró gőz égési sérüléseket okozhat és károsíthatja a felületeket.

- ▶ Ne használjon gőzsugaras tisztítóberendezést!

### FIGYELEM

A berendezés megsérülhet, ha rosszul tisztítja meg!

- ▶ Ne használjon tömény tisztítószeret.
- ▶ Ne használjon súroló vagy dörzsölő szivacsot, illetve acélgapót.
- ▶ Ne használjon éles, súroló, homok-, klór- vagy savtartalmú tisztítószeret.
- ▶ Ne használjon kémiai oldószert.
- ▶ A készülék belső oldalán található típusablát ne sértse meg vagy ne távolítsa el. Ez fontos a vevőszolgálat számára.
- ▶ Semmilyen kábelt vagy egyéb alkatrészt ne szakítson szét, ne törjön el vagy ne károsítson meg.
- ▶ Ne hagyja, hogy a lefolyó vajatba, a szellőztetőrácsba és az elektromos alkatrészekbe tisztítószerves víz jusson.
- ▶ Puha törölkendővel és semleges pH-értékű univerzális tisztítószerszel dolgozzon.
- ▶ A készülék belsejében csak élelmiszerekre ártalmatlan tisztító- és ápolószereket használjon.

- ▶ **Űrítse ki a berendezést.**
- ▶ **Húzza ki a hálózati csatlakozót.**



- ▶ **A műanyag külső és belső felületeket** langyos vízzel és kevés öblítőszerszel, kézzel tisztítsa meg.
- ▶ **A lakkozott oldalfalakat** kizárólag puha, tiszta törölkendővel tisztítsa. Erős szennyeződés esetén használjon langyos vizet vagy semleges tisztítószeret.\*

### FIGYELEM

A nemesacél ápolószers károkat okozhat!

A **nemesacél ajtókat** és a **nemesacél oldalfalakat** kiváló minőségű felületi réteggel kezeltük le.



A nemesacél ápolószers megtámadja a felületeket.

- ▶ **A bevont ajtó- és oldalfalfelületeket**, valamint a **lakkozott ajtó- és oldalfalfelületeket** kizárólag puha, tiszta kendővel törölje le. Erős szennyeződés esetén használjon egy kis vizet vagy semleges tisztítószeret. Esetleg használható mikroszálas törölkendő is.

A akkozott ajtók felületén lévő feliratokat ne kezelje éles eszközökkel és súrolószerekkel. A szennyezéseket puha törölkendővel, kevés vízzel és semleges tisztítószerszel törölje le.\*

- ▶ **A felszereléshez tartozó részek** a tisztításhoz szétszerelhetők: lásd az adott fejezetet.
- ▶ **A fiókokat** langyos vízzel és kevés öblítőszerszel, kézzel tisztítsa meg.

- ▶ **A többi felszerelés részeit** mosogatógépben is tisztíthatja.
- ▶ **A teleszkópsíneket** csak egy nedves törölkendővel tisztítsa. A futópályákban lévő zsír kenésre szolgál és tilos eltávolítani.\*

### Tisztítás után:

- ▶ Törölje szárazra a berendezést és a felszerelés részeit.
- ▶ A berendezést csatlakoztassa a hálózathoz és kapcsolja be.
- ▶ SuperFrost bekapcsolása (lásd 5.8 SuperFrost) .  
Ha a gép belseje már eléggé lehűlt:
- ▶ Az élelmiszereket helyezze vissza.

## 6.4 Az IceMaker tisztítása\*

Űrítse ki és tolja be az IceMaker fiókját. Az IceMaker egység legyen bekapcsolva.

- ▶ Nyomja meg a Menü gombot.
- ▶ Nyomja meg annyiszor a nyilakat, amíg az IceMaker meg nem jelenik.
- ▶ Nyomja meg az IceMaker ikont.
- ▶ Nyomja meg annyiszor a nyilakat, amíg meg nem jelenik a tisztítás pont.



- ▶ Nyomja meg az ON gombot.
- ▷ A jégkockatartó tisztítási helyzetbe áll. Ez idő alatt a képernyő nem működtethető.
- ▷ Megjelenik az OFF felirat: A forgómozgás leáll és az IceMaker kikapcsol a tisztításhoz.
- ▶ Húzza ki a fiókot.
- ▶ Tisztítsa meg a jégtartót és a fiókot meleg vízzel és puha kendővel. Szükség esetén használjon lágy öblítőszert. Azután öblítse ki.
- ▶ Tolja be a fiókot.
- ▶ Nyomja meg az OFF gombot.
- ▷ A jégkockatartó üzemi helyzetbe áll.



### FIGYELEM

Mosogatószers-maradékok vannak a jégkockatartó tálnban és a fiókban.

Ez émelygést okozhat vagy irritálhatja a nyálkahártyát.

- ▶ A mosogatószers maradékainak eltávolítása: Az első három adag jégkockát dobja ki.

- ▶ Hagyja bekapcsolni az IceMaker egységet.
- vagy-
- ▶ Kapcsolja ki az IceMaker egységet (lásd 5 Kezelés)

## 6.5 Vevőszolgálat

Először vizsgálja meg, hogy a hibát önállóan el tudja-e hárítani (lásd 7 Üzemzavarok) . Ha nem ez a helyzet, forduljon a vevőszolgálathoz. A címet a csatolt vevőszolgálat-címjegyzékben találja.



### FIGYELMEZTETÉS

Sérülést okozhat, ha szakszerűtlenül végez javításokat!

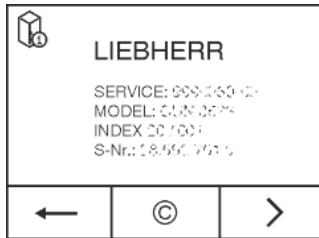
- ▶ A berendezésen és a hálózati csatlakozóvezetéken a nem kifejezetten megemlíttet javításokat és beavatkozásokat (lásd 6 Karbantartás) , csak a vevőszolgálat végezheti el.

**A készülék megnevezését (típus és index), a szervizszámot (szerviz), a sorozatszámot (sorsz.) valamint további kiegészítő funkciókat a képernyőn lehet előhívni:**

- ▶ Nyomja meg a Menü gombot.
- ▶ Annyiszor nyomja meg a nyilakat, amíg meg nem jelenik a készülékinformációk jel.
- ▶ Nyomja meg a készülékinformációk jelét.
- ▷ Megjelennek a készülék információi.



- ▶ Jegyezze fel azokat.
- ▶ A kezdő képernyőre visszatéréshez nyomja meg a Vissza gombot.



- ▶ A felhasználói menübe való eljutáshoz nyomja addig a gombot, míg meg nem jelenik a kulcs ikonja.



- ▶ A 151 számkód megadásával kiválasztható a felhasználói menü.

## Felhasználói menü

A felhasználói menüben az alábbi funkciók állnak rendelkezésre:

- **Öndiagnosztika**  
A készülék végrehajtja az öndiagnosztikát, és felülvizsgálja az összes elektromos alkatrészét.
- **RESET**  
A készülék visszaállítja a gyári beállításokat.
- **Kézi leolvasztás**  
Elindul a kézi leolvasztás.
- **Vízbetáplálási idő\***  
Ez a funkció a jégkocka készítésére alkalmas készülékeken aktív. A vízbetáplálási idő határozza meg a jégkockák méretét.\*
- ▶ Csukja be az ajtót.
- ▶ Értesítse a vevőszolgálatot és közölje velük a készülék információit.
- ▷ Így gyorsan és célirányosan tudjuk elvégezni a szervizt.
- ▶ Kövesse a vevőszolgálat további útmutatásait.

## Másik lehetőségként a készülék információit a típustábláról is leolvashatja:

- ▶ A készülék megnevezését Fig. 43 (1), a szerviz- Fig. 43 (2) és sorozatszámot Fig. 43 (3) a típustábláról olvassa le. A típustábla a készülék belsejében baloldalon található.

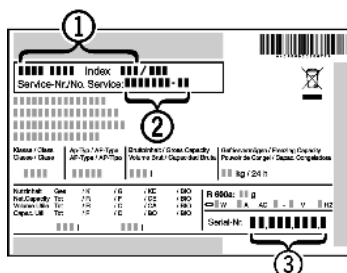


Fig. 43

## Licencmegállapodások:

- Az alkalmazott licenccet a © jel alatt tekintheti meg.
- ▶ Nyomja meg a © jelet.

## 7 Üzemzavarok

Az Ön készülékét úgy szerkesztettük és gyártottuk, hogy az biztonságos működést és a hosszú élettartamot garantálja. Amennyiben működés közben mégis meghibásodás lépne fel, akkor, ellenőrizze, hogy az üzemzavar nem kezelési hibára vezethető-e vissza. Ilyen esetben a garanciális időn belül is kénytelenek vagyunk a felmerülő költségeket Önnek felszámítani. Az alábbi üzemzavarokat saját maga is elháríthatja:

### A készülék nem működik.

- A készüléket nem kapcsolta be.
- ▶ Kapcsolja be a készüléket.

- A hálózati csatlakozódugót nem megfelelően helyezte a csatlakozóaljzatba.
- ▶ Ellenőrizze a hálózati csatlakozódugót.
- A csatlakozóaljzat biztosítóka nincs rendben.
- ▶ Ellenőrizze a biztosítékot.
- A készülék csatlakozódugóját nem megfelelően helyezte a készülékbe.
- ▶ Ellenőrizze a készülék csatlakozódugóját.

### A kompresszor hosszú ideig működik.

- A kompresszor, ha kisebb a hűtési igény, alacsonyabb fordulatszámra kapcsol. Bár ezzel megnő a működési idő, energiát takarít meg.
- ▶ Ez energiatakarékos típusoknál normális működés.
- A SuperFrost funkció be van kapcsolva.
- ▶ Amikor az élelmiszereket gyorsan kell lehűteni, a kompresszor hosszabb ideig működik. Ez normális jelenség.

### A zajok túl erősek.

- A fordulatszám-vezérelt\* kompresszorok a különböző fordulatszám-fokozatok miatt különböző futási zajokat okozhatnak.
- ▶ Ez a zaj normális.

### Bugyborékolás vagy csepegés hangja

- Ez a zaj a hűtőkörben folyó hűtőfolyadék zaja.
- ▶ Ez a zaj normális.

### Halk kattanás

- Ez mindig akkor hallatszik, amikor a hűtőegység (a motor) automatikusan be- vagy kikapcsol.
- ▶ Ez a zaj normális.

### Dörmögés. Ez rövid ideig valamivel hangosabb, amikor a hűtőegység (motor) bekapcsol.

- Bekapcsolt SuperFrost funkció vagy frissen behelyezett élelmiszer esetén vagy hosszú ideig nyitott ajtó mellett a hűtési teljesítmény automatikusan megnövekszik.
- ▶ Ez a zaj normális.
- A környezeti hőmérséklet túl magas.
- ▶ Problémamegoldás: (lásd 1.2 A berendezés alkalmazási területe)

### Mély dörmögés

- A zajt a ventilátor légáramlása okozza.
- ▶ Ez a zaj normális.

### Rezgési zajok

- A készülék nem áll szilárdan a padlón. Ezáltal a működő hűtőegység tárgyakat vagy a közelben álló bútorokat rezgésbe hozza.
- ▶ A készüléket igazítsa meg a lábain.

### Áramlási zaj a zárászcillapítónál.\*

- A zaj az ajtó nyitásakor és zárásakor hallható.
- ▶ Ez a zaj normális.

### A kijelzőn megjelenik a DEMO felirat. Emellett egy visszaszámlálás is látható.

- A bemutató üzemmód aktív.
- ▶ Nyomja meg az OFF gombot.

### A kijelző jobb felső sarkában megjelenik a DEMO felirat.

- A bemutató üzemmód aktív.
- ▶ Húzza ki a hálózati csatlakozót.
- ▶ Ismét csatlakoztassa a hálózati csatlakozót.
- ▷ A kijelzőn megjelenik a DEMO felirat. Emellett egy visszaszámlálás is látható.
- ▶ Nyomja meg az OFF gombot.

### A készülék külső felülete meleg\*.

- A hűtőkörben felszabadult hőt a berendezés a kondenzvíz elpárologtatására használja.
- ▶ Ez normális jelenség.

### Az IceMaker-t nem lehet bekapcsolni.\*

- A készülék, és vele együtt az IceMaker nincs bekötve.
- ▶ Csatlakoztassa a készüléket (lásd 4 Üzembe helyezés).

## Az IceMaker nem készít jégkockákat.\*

- Nem kapcsolta be az IceMaker-t.
- ▶ Kapcsolja be az IceMaker-t.
- Az IceMaker fiók nincs megfelelően csatlakoztatva.
- ▶ Megfelelően tolja be a fiókot.
- Nincs nyitva a víz csatlakoztatás.
- ▶ Nyissa ki a vízcsapot.\*

## Az IceMaker almenüben nem indulnak el a funkciók\*

- A jégkockatál forog.
- ▶ 1 perc múlva újra próbálja meg.

## A hőmérséklet nem kellően alacsony.

- A készülék ajtaját nem csukta be megfelelően.
- ▶ Csukja be a készülék ajtaját.
- A szellőzés és a szellőztetés nem elegendő.
- ▶ Tegye szabaddá és tisztítsa meg a szellőzőrácsot.
- A környezeti hőmérséklet túl magas.
- ▶ Problémamegoldás: (lásd 1.2 A berendezés alkalmazási területe).
- A készüléket túl gyakran nyitotta ki vagy túl hosszú ideig tartotta nyitva.
- ▶ Várja meg, beáll-e a kívánt hőmérséklet magától. Ha nem, forduljon a vevőszolgálathoz (lásd 6 Karbantartás).
- Túl nagy mennyiségű friss élelmiszert helyezett be a SuperFrost funkció bekapcsolása nélkül.
- ▶ Problémamegoldás: (lásd 5.8 SuperFrost)
- Rosszul állította be a hőmérsékletet.
- ▶ Állítsa be hidegebbre a hőmérsékletet és 24 óra után ellenőrizze.
- A készülék túl közel van egy hőforráshoz (kályha, fűtőtest stb.).
- ▶ Változtassa meg a készülék vagy a hőforrás felállítási helyét.

## Nem világít az állapotkijelző.\*

- Ki van kapcsolva az állapotkijelző.
- ▶ Kapcsolja be az állapotkijelzőt.
- Ki van nyitva az ajtó.
- ▶ Csukja be az ajtót.
- A berendezést ezzel kikapcsolta.
- ▶ Kapcsolja be a készüléket.
- Hibás a LED.
- ▶ Forduljon a vevőszolgálathoz (lásd 6 Karbantartás).

## A belső világítás nem világít.\*

- A készüléket nem kapcsolta be.
- ▶ Kapcsolja be a készüléket.
- Az ajtó 15 percnél hosszabb ideig volt nyitva.
- ▶ Ha az ajtó ki van nyitva, a belső világítás kb. 15 perc elteltével automatikusan kikapcsol.
- A LED világítás hibás vagy a fedél sérült:



### FIGYELMEZTETÉS

Az áramütés sérülést okozhat!

A fedél alatt áramot vezető alkatrészek találhatók.

- ▶ A belső LED-es világításokat csak a vevőszolgálat vagy az erre képesítéssel rendelkező szakember cserélheti le vagy javíthatja meg.



### FIGYELMEZTETÉS

A LED lámpa sérülést okozhat!

A LED világítás fényintenzitása az RG 2 veszélyességi csoportnak felel meg.

Ha a fedél hibás:

- ▶ Ne nézzen optikai lencsével közvetlen közletről egyenesen a világításba. Emiatt ugyanis megsérülhet a szeme.

## Az ajtótomítás hibás, vagy más okok miatt kell kicserélni.

- Az ajtótomítás cserélhető. Ehhez nem kell semmilyen további segédszerszám.
- ▶ Forduljon a vevőszolgálathoz (lásd 6 Karbantartás):

## A készülék bejegesedett, vagy lecsapódik benne a víz.

- Az ajtótomítás kicsúszhatott a horonyból.
- ▶ Vizsgálja meg, hogy az ajtótomítás megfelelően helyezkedik-e el a horonyban.

## 8 Üzenetek

A hibaüzeneteket és az emlékeztetőket egy hangjelzés és a képernyőn egy üzenet mutatja. Hibaüzenetek esetén a hangjelzés erősödik és hangosabb lesz. Csak az üzenet jóváhagyásakor hallgat el. Ha egyszerre több üzenet keletkezik, akkor először a legfontosabbak jelennek meg. Mindegyiket egyesével kell nyugtázni.

Amíg egy üzenet aktív ill. a hibát nem hárította el, az ott marad a menü mezőben.

### Megjegyzés

Az üzenet részleteit a menü mezőben ismét megjelenítheti.

- ▶ Nyomja meg a Menü gombot.
- ▶ Nyomja meg az üzenetek jelét.
- ▶ Egy üzenetet megnyomva a kijelzés átvált a következőre. Az utolsó aktív üzenet után a kijelző visszavált a kezdő képernyőre.

### Ajtóriasztó

Ha az ajtó 60 másodpercnél tovább van nyitva, megszólal egy figyelmeztető hangjelzés. A kijelzőn megjelenik az ajtóriasztás jele. A figyelmeztető hangjelzés automatikusan elhallgat, mikor az ajtót becsukja.



A nyitott ajtó esetén megszólaló figyelmeztető hangjelzést el lehet némítani. A hang lekapcsolása addig hatáson, amíg az ajtó nyitva van.

- ▶ Nyomja meg az ajtóriasztás jelét.
- ▷ Az ajtóriasztás elnémul.
- ▷ A kijelzés átvált a kezdő képernyőre.
- ▶ Csukja be az ajtót.

### Hőmérséklet riasztás

Ha a hőmérséklet nem elég alacsony, megszólal egy figyelmeztető hangjelzés. A kijelzőn megjelenik a hőmérsékletriasztás jele.




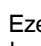
Állapotjelzővel rendelkező készülékek: Aktív állapotjelző esetén zárt ajtó mellett villog egy piros lámpa.\*

A hőmérséklet az előző órákban vagy napokban túl magasra emelkedett. Az üzemzavar elhárítása után a készülék a legutóbbi hőmérsékletbeállítással működik tovább.

A túl magas hőmérséklet okai a következők lehetnek:

- meleg friss élelmiszert helyezett be
- az élelmiszerek átrendezése és kivétele során túl sok meleg szobalevegő áramlott be
- hosszabb áramkimaradás történt
- a készülék hibás
- ▶ Nyissa ki az ajtót.
- ▷ Állapotjelzővel rendelkező készülékek: Aktív állapotjelző esetén kialszik a villogó piros lámpa.\*
- ▶ Nyomja meg a hőmérsékletriasztás jelét.
- ▷ A figyelmeztető hangjelzés elnémul. A hőmérsékletkijelzőn láthatja az üzemzavar közben mért legmagasabb hőmérsékletet.
- ▶ Nyomja meg a képernyőt vagy várjon 30 másodpercet.



- ▷ A kijelzés átvált a kezdő képernyőre. Az érintett hőmérsékletmezőn megjelennek a nyilak és a hőmérsékletriasztás  jele. Ezen kívül a menü mezőben megjelenik a  Üzenetek jel.
- ▶ Ellenőrizze az élelmiszerek minőségét. A megromlott élelmiszereket ne fogyassza el. A felengedett élelmiszert ne fagyassza le még egyszer.
- ▶ Csukja be az ajtót.
- ▷ Az előírt hőmérséklet elérése után a jelek eltűnnek.
- ▷ Állapotjelzővel rendelkező készülékek: Aktív állapotjelző esetén kéken világít.\*



Ha a riasztási állapot megmarad vagy a hőmérséklet nem áll vissza magától:

(lásd 7 Üzemzavarok) .

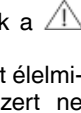

## Hálózati kimaradás

Megszólal egy figyelmeztető hangjelzés. A kijelzőn megjelenik a hálózati kimaradás jele.

A hőmérséklet hálózati kimaradás vagy az áramellátás megszakadása miatt az előző órákban vagy napokban túl magasra emelkedett. Ha az áramkimaradás megszűnt, a készülék a legutóbbi hőmérsékleti beállításokkal működik tovább. Érvényben maradnak az aktivált emlékeztetők.

- ▶ Nyissa ki az ajtót.
- ▶ Nyomja meg a hálózati kimaradás jelét.
- ▷ A figyelmeztető hangjelzés elnémul. A kijelzőn láthatja a hálózati kimaradás közben a fagyasztórészben mért legmagasabb hőmérsékletet.
- ▶ Nyomja meg a képernyőt vagy várjon 30 másodpercet.
- ▷ A kijelzés átvált a kezdő képernyőre. Az érintett hőmérsékletmezőn megjelennek a nyilak és a hőmérsékletriasztás  jele. Ezen kívül a menü mezőben megjelenik a  Üzenetek jel.

- ▶ Ellenőrizze az élelmiszerek minőségét. A megromlott élelmiszereket ne fogyassza el. A felengedett élelmiszert ne fagyassza le még egyszer.
- ▶ Csukja be az ajtót.
- ▷ Az előírt hőmérséklet elérése után a jelek eltűnnek.

- ▷ A kijelzés átvált a kezdő képernyőre. Az érintett hőmérsékletmezőn megjelennek a nyilak és a hőmérsékletriasztás  jele. Ezen kívül a menü mezőben megjelenik a  Üzenetek jel.

## Készülékhiba

Megszólal egy figyelmeztető hangjelzés. A kijelzőn megjelenik a készülékhiba jel a hozzá tartozó hibakóddal.

Állapotjelzővel rendelkező készülékek: Aktív állapotjelző esetén zárt ajtó mellett villog egy piros lámpa.\*

A készülék egy alkatrésze egy hibára utal.

- ▶ Nyissa ki az ajtót.
- ▶ Jegyezze fel a hibakódot.
- ▶ Nyomja meg a készülékhiba jelét.
- ▷ A figyelmeztető hangjelzés elnémul. A kijelzés átvált a kezdő képernyőre.
- ▶ Csukja be az ajtót.
- ▷ Állapotjelzővel rendelkező készülékek: Aktív állapotjelző esetén kéken világít.\*
- ▶ Forduljon a vevőszolgálathoz (lásd 6 Karbantartás) .

## Vízellátási hiba\*

Megszólal egy figyelmeztető hangjelzés. A kijelzőn megjelenik a készülékhiba jel WATER hibakóddal.

Ha IceMaker vízcsatlakozója nincs nyitva, a vízellátás megszakadt, vagy a víztömlő csatlakozójában elhelyezkedő szűrő eldugult.

- ▶ Nyissa ki az ajtót.
- ▶ Nyomja meg a készülékhiba jelét.
- ▷ A figyelmeztető hangjelzés elnémul. A kijelző átvált a kezdő képernyőre. Az IceMaker kikapcsol.
- ▶ Csukja be az ajtót.
- ▶ Nyissa ki a vízcsapot.

## -vagy-

- ▶ Ellenőrizze a vízcsatlakozást és a tömlőt (lásd 4 Üzembe helyezés) .

## -vagy-

- ▶ Tisztítsa meg a szűrőt.
- ▶ Kapcsolja be az IceMaker egységet (lásd 5.15.2 Az IceMaker bekapcsolása\*) .
- ▶ Forduljon az ügyfélszolgálathoz, ha a hibaüzenet továbbra is fennáll (lásd 6 Karbantartás) .

## Egyéb üzenetek



Szellőzőrács tisztítása (lásd 6 Karbantartás)



Nyissa ki az IceMaker fiókot, majd zárja be\*

# 9 Üzemen kívül helyezés

## 9.1 Készülék kikapcsolása


### Megjegyzés

Ha a készüléket nem lehet kikapcsolni, akkor aktív a gyermekbiztosíték.

- ▶ Kapcsolja ki a gyermekbiztosítékot (lásd 5.2.2 Gyermekbiztosíték kikapcsolása) .

### 9.1.1 Készülék kikapcsolása a menüben

Ezzel a teljes készülék kikapcsol. A képernyő fekete lesz.


- ▶ Nyomja meg a Menü gombot.
- ▶ Annyiszor nyomja meg a nyilakat, amíg meg nem jelenik a készenléti jel. 
- ▶ Nyomja meg az OK gombot.
- ▷ A teljes képernyőn villogva megjelenik a készenlét jel. A teljes készüléket kikapcsolta.
- ▷ 10 perc után eltűnik a készenlét jel.

### 9.1.2 Készülék kikapcsolása a Fagyasztórész mezőn keresztül

A képernyő bekapcsolva marad.

- ▶ Nyomja meg a fagyasztórész mezőt.
- ▶ Nyomja meg a plusz gombot.
- ▷ A legmelegebb hőmérséklet kiválasztása után a plusz jelet újból megnyomva az inaktívvá válik. A kijelzőn megjelenik a készenlét jel.
- ▶ Nyomja meg az OK gombot.
- ▷ A Fagyasztórész mezőben megjelenik a készenlét jel.
- ▷ A készülék ki van kapcsolva; a képernyő bekapcsolva marad

## 9.2 Üzemen kívül helyezés

- ▶ Ürítse ki a berendezést.
- ▶ Az IceMaker egységet vigye tisztító pozícióba (lásd 6 Karbantartás) . \*
- ▶ Kapcsolja ki a berendezést (lásd 9 Üzemen kívül helyezés) .
- ▶ Húzza ki a hálózati csatlakozót.
- ▶ Szükség szerint húzza ki a készülék csatlakozódugóját: Húzza ki, és ezzel egyidejűleg mozgassa balról jobbra. 
- ▶ Tisztítsa ki a készüléket (lásd 6.3 Berendezés tisztítása) .
- ▶ Az ajtót hagyja nyitva, hogy ne keletkezzenek rossz szagok.

## 10 A berendezés kezelése hulladékként

A berendezés még sok értékes anyagot tartalmaz és a nem szétválogatott háztartási hulladéktól elkülönítetten kell kezelni. Az elhasznált berendezéseket hulladékként hozzáértő és szakszerű módon a helyi érvényes előírások és törvények szerint kezelje.



Az elszállításnál a kiszolgált berendezések hűtőkörét ne rongálja meg, hogy a benne lévő hűtőközeg (a rá vonatkozó adatokat lásd a típustáblán) és az olaj ne tudjon ellenőrizetlenül eltávozni.

- ▶ A berendezést tegye használhatatlanná.
- ▶ Húzza ki a hálózati csatlakozódugót.
- ▶ A csatlakozókábelt vágja el.





**Liebherr-Hausgeräte Ochsenhausen GmbH**

Memminger Straße 77-79

88416 Ochsenhausen

Deutschland

[home.liebherr.com](http://home.liebherr.com)