

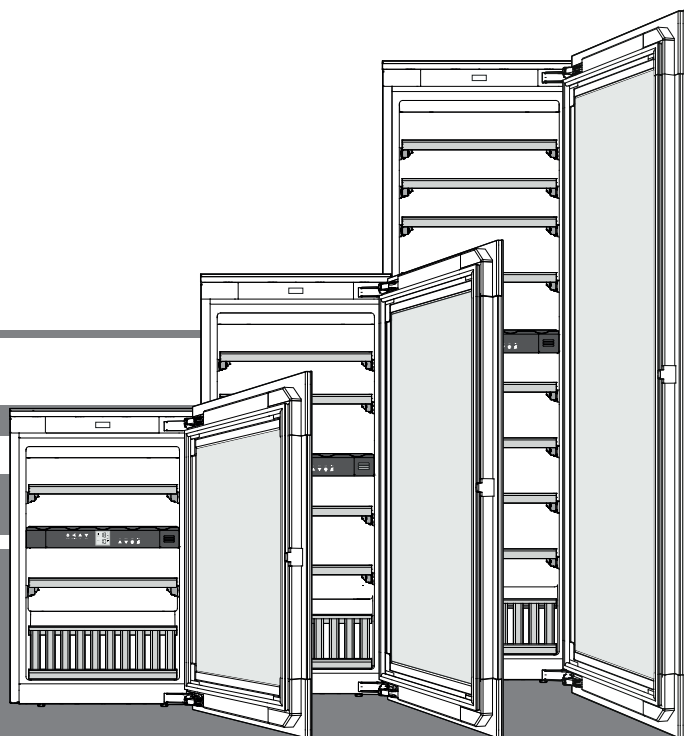
Használati utasítás

Borhűtő

Üzembe helyezés előtt olvassa el a használati utasítást

22. oldal

HU



7085 667-01




EWTgb/gw 1683 / 2383 / 3583



Tartalom

A figyelmeztetések besorolása	22
Biztonsági útmutatások és figyelmeztetések	22
A készüléken található szimbólumok	23
Termékadatok.....	23
A készülék alkalmazási területe	24
A készülék leírása	24
Az ártalmatlanításra vonatkozó útmutatások	24
Klímaosztály.....	25
Felállítás	25
Elektromos csatlakoztatás	25
Ajtónyitó mechanizmus	25
Kezelő- és vezérlőelemek	26
A készülék be- és kikapcsolása	26
A hőmérséklet beállítása.....	26
Ventilátor	26
Ajtónyitás-riasztás.....	26
Hőmérséklet-riasztás	27
Beállítási üzemmód.....	27
Belső világítás	28
Feliratcímkek	28
Légcsere aktív szén szűrőn keresztül	28
Fa polcok kivétele és behelyezése.....	29
Palackok tárolási rajza	29
Palackok tárolási rajza	
Bemutató polc	30
Tisztítás.....	31
Zavarok	31
Üzemen kívül helyezés.....	31

A figyelmeztetések besorolása


 VESZÉLY	olyan közvetlenül veszélyes helyzetet jelöl, amelynek következménye halál vagy súlyos testi sérülés, amennyiben nem kerülik el.
 FIGYELMEZTETÉS	olyan veszélyes helyzetet jelöl, amelynek következménye halál vagy súlyos testi sérülés lehet, amennyiben nem kerülik el.
 VIGYÁZAT	olyan veszélyes helyzetet jelöl, amelynek következménye könnyű vagy közepes testi sérülés lehet, amennyiben nem kerülik el.
FIGYELEM	olyan veszélyes helyzetet jelöl, amelynek következménye dologi kár lehet, amennyiben nem kerülik el.
Útmutatás	hasznos tudnivalókat és tippeket jelöl.

Biztonsági útmutatások és figyelmeztetések

- **FIGYELMEZTETÉS:** Ne zárja le a készülék házán vagy a beépített házban lévő szellőzőnyílásokat.
- **FIGYELMEZTETÉS:** A leolvasztás gyorsítása érdekében ne használjon a gyártó ajánlásától eltérő mechanikus berendezéseket vagy más eszközöket.
- **FIGYELMEZTETÉS:** Ne rongálja meg a hűtőkört.
- **FIGYELMEZTETÉS:** Ne üzemeltessen olyan elektromos készüléket a hűtőrekeszben, amely nem felel meg a gyártó által ajánlott típusnak.
- **FIGYELMEZTETÉS:** A hálózati kábel a készülék felállítása során nem sérülhet meg.
- **FIGYELMEZTETÉS:** Elosztókat, valamint más elektromos készülékeket (mint pl. halogén trafókat) nem szabad a készülékek hátulján elhelyezni és üzemeltetni.
- **FIGYELMEZTETÉS:** Sérülésveszély elektromos áramütés által! A burkolat alatt feszültség alatt álló elemek találhatóak. A belső LED világítást csak az ügyfélszolgálattal vagy megfelelően képzett szakemberrel cseréltesse ki, vagy javíttassa meg.
- **FIGYELMEZTETÉS:** Sérülésveszély a LED lámpa által. A LED világítás fényintenzitása az RG 2 lézerosztálynak felel meg. Ha a borítás meghibásodott: közvetlen közlőrlől ne nézzenek optikai lencsékkel közvetlenül a világításba. Ellenkező esetben a szem megsérülhet.
- **FIGYELMEZTETÉS:** Ezt a készüléket a használati utasításnak (beépítési utasításnak) megfelelően kell rögzíteni a hiányos stabilitásból fakadó veszélyek kizárása érdekében.
- A jelen készüléket legalább 8 éves gyermekek, valamint csökkent fizikai, érzékszervi vagy mentális képességű személyek akkor használhatják, ha felügyelet alatt állnak, vagy a készülék biztonságos használatával kapcsolatban eligazításban részesültek, és megértették az ebből eredő veszélyeket. Gyermekek nem játszhatnak a készülékkel. A tisztítást és a felhasználói karbantartást nem végezhetik olyan gyermekek, akik nem állnak felügyelet alatt. 3 év feletti és 8 év alatti gyermekek a hűtő-/fagyasztókészülék be- és kipakolását végezhetik.
- Ne tároljon a készülékben robbanóképes anyagokat, például éghető hajtógázos aeroszolos palackot.

A készüléken található szimbólumok

- A személyi sérülések és dologi károk elkerülése érdekében a készüléket két személynek kell felállítania.
- Kicsomagolás után ellenőrizze, nem sérült-e meg a készülék. Sérülések esetén vegye fel a kapcsolatot a szállítóval. Ne csatlakoztassa a készüléket a feszültségellátáshoz.
- Kerülni kell a bőr hosszabb ideig tartó érintkezését hideg felületekkel (pl. hűtött/fagyasztott áru). Szükség esetén tegyen óvintézkedéseket (pl. kesztyű).
- A készülék javítását vagy beavatkozásokat a készüléken kizárólag a ügyfélszolgálattal vagy képzett szakemberrel végeztessen. Ugyanez érvényes a hálózati csatlakozóvezeték cseréjére is.
- A készülék javítását vagy beavatkozásokat a készüléken kizárólag láthatóan kihúzott hálózati csatlakozódugasz mellett végezzen.
- A készüléket kizárólag a használati utasítás szerinti szerelje fel, csatlakoztassa és ártalmatlanítsa.
- Zavar esetén húzza ki a hálózati csatlakozódugaszt vagy kapcsolja le a biztosítékot.
- A hálózati kábelt kizárólag a csatlakozódugasz kihúzásával válassza le a hálózatról. Ne húzza a kábelnél fogva.
- Zárható készülékeknél a kulcsot ne tárolja a készülék közelében, valamint gyermekek által elérhető helyen.
- A készülék csak zárt helyiségekben való használatra készült. A készüléket ne használja a szabadban, illetve nedves helyen vagy fröccsenő víznek kitett területen.
- A belső LED világítást ne használja a helyiség megvilágítására. A belső LED világítás a készülékben a készülék belsejének megvilágítására szolgál.
- A készülék belsejében kerülni kell a nyílt láng vagy gyújtóforrások használatát.
- Az alkoholos italokat vagy egyéb alkoholt tartalmazó göngyöleget kizárólag szorosan lezárva kell tárolni.

	<p>A szimbólum a kompresszoron található. A kompresszorban lévő olajra vonatkozik és a következő veszélyre hívja fel a figyelmet: Lenyelés és a légutakba jutás esetén halálos lehet. Ez a figyelmeztetés csak az újrahasznosítás vonatkozásában bír jelentőséggel. Normál üzem mellett nem áll fenn veszély.</p>
	<p>Figyelmeztetés tűzveszélyes anyagokra.</p>
	<p>Ez vagy egy hasonló matrica a készülék hátulján lehet megtalálható. Az ajtóban és/vagy a házban lévő habbal bevont panelekre vonatkozik. Ez a figyelmeztetés csak az újrahasznosítás vonatkozásában bír jelentőséggel. Ne távolítsa el a matricát.</p>

Termékadatok

Az 2017/1369/EU rendeletnek megfelelően a termékadatokat mellékeljük a készülékhez. A termék teljes adatlapja a Liebherr honlapon, a Letöltés részben áll rendelkezésre.

A készülék alkalmazási területe

A készülék kizárólag borok hűtésére alkalmas háztartási vagy ehhez hasonló területen. Ilyennek számít pl. a készülék használata

- személyzeti konyhákban, reggeliző panziókban,
- vendégek által nyaralókban, hotelekben, motelekben és más szálláshelyeken,
- a cateringben és hasonló nagykereskedelmi szolgáltatásokban.

A készüléket kizárólag a háztartásban megszokott keretek között használja. Minden ettől eltérő felhasználási mód nem megengedett.

A készülék nem alkalmas gyógyszerek, vérplazma, laboratóriumi preparátumok vagy más, a gyógyászati termékekről szóló 2007/47/EK sz. irányelv hatálya alá tartozó anyagok és termékek tárolására és hűtésére. A készülék visszaélészerű használata a készülékben tárolt áru károsodását vagy tönkremenetelét okozhatja.

Továbbá a készülék nem alkalmas robbanásveszélyes területen való üzemeltetésre.

Az ártalmatlanításra vonatkozó útmutatások

A készülék értékes anyagokat tartalmaz, és a nem szelektíven gyűjtött kommunális hulladéktól elkülönített gyűjtésre kell adni. A leselejtezett készülékek ártalmatlanítását szakszerűen, a helyileg érvényes előírások és törvények szerint kell végezni.



A leselejtezett készülék hűtőkörét elszállításakor nem szabad megsérteni, hogy a tartalmazott hűtőközeg (adatok a típustáblán) és az olaj ne tudjon kontrollálatlanul távozni.

- A készüléket használhatatlanná kell tenni.
- Húzza ki a hálózati csatlakozódugaszt.
- Vágja el a csatlakozókábelt.

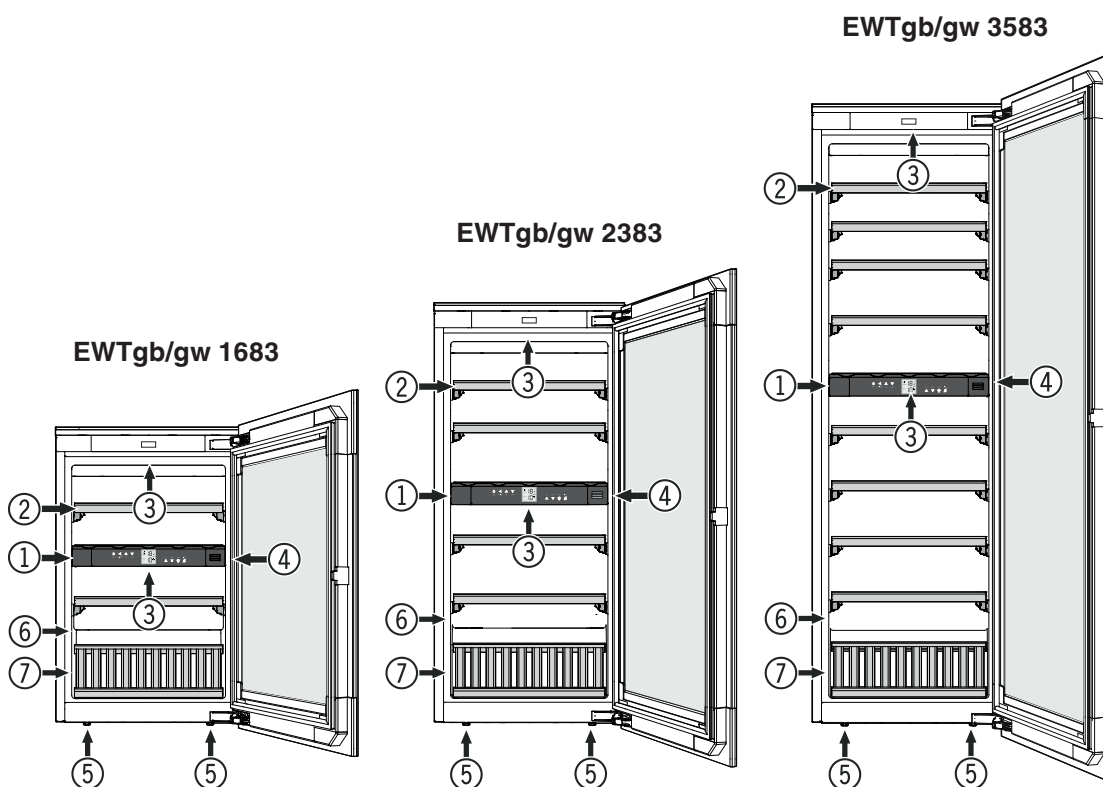
⚠ FIGYELMEZTETÉS

Fulladásveszély a csomagolóanyagok és fóliák miatt!

Gyermekeket nem szabad hagyni játszani a csomagolóanyaggal.

A csomagolóanyagot hivatalos gyűjtőhelyre kell juttatni.

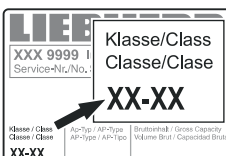
A készülék leírása



- ① Kezelő- és vezérlőelemek
- ② Kihúzható polc
- ③ Belső világítás (LED fénycsík)
- ④ Aktívszenes szűrő
- ⑤ Állítható lábak
- ⑥ Típustábla
- ⑦ Bemutató polc

Klímaosztály

A klímaosztály azt adja meg, hogy a készülék milyen helyiség hőmérsékleten szabad üzemeltetni a maximális hűtőteljesítmény eléréséhez.



A klímaosztály a típustáblán van feltüntetve.

A típustábla elhelyezése az **A készülék leírása** c. fejezetben található.

Klímaosztály	Helyiség hőmérséklet
SN	+10 °C - +32 °C
N	+16 °C - +32 °C
ST	+16 °C - +38 °C
T	+16 °C - +43 °C
SN-ST	+10 °C - +38 °C
SN-T	+10 °C - +43 °C

A készüléket nem szabad a megadott helyiség hőmérsékletektől eltérő hőmérsékleten üzemeltetni!

Felállítás

- A készüléket ne helyezze el közvetlen napsugárzásnak kitett területen, tűzhely, fűtés és hasonló mellett.
- A készülék felállítási helyiségének az EN 387 szabvány szerint 8 g R 600a hűtőközeg-mennyiségként 1 m³ térfogattal kell rendelkeznie, hogy a hűtőkör szivárgása esetén ne keletkezessen gyúlékony gáz-levegő elegy a készülék felállítási helyiségében. A hűtőközeg mennyiségére vonatkozó adat a készülék belsejében elhelyezett típustáblán található.

Elektromos csatlakoztatás

A készüléket csak **váltóárammal** szabad működtetni.

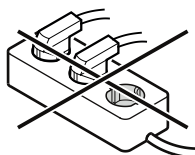
A megengedett feszültség és frekvencia a típustáblán van feltüntetve. A típustábla elhelyezése az **A készülék leírása** c. fejezetben található.

A dugaszolóaljzatot az előírásoknak megfelelően kell földelni és elektromosan biztosítani.

A biztosíték kioldó áramának 10 A és 16 A között kell lennie.

A dugaszolóaljzat nem lehet a készülék mögött és könnyen elérhetőnek kell lennie.

A készüléket ne csatlakoztassa hosszabbító kábellel vagy elosztó dugaszolóaljzatokon keresztül.



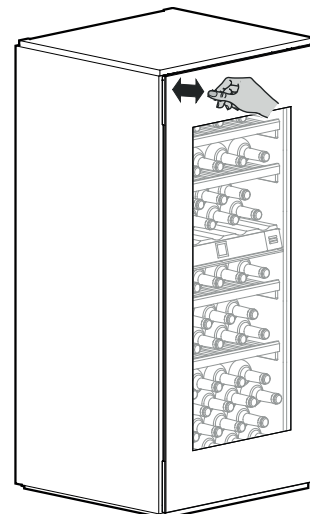
Ne használjanak szigetüzemű váltóirányítókat (egyenáram átalakító-váltó-, ill. háromfázisú váltakozó árammá) vagy energiatakarékos dugaszokat. Az elektronika károsodásának veszélye!

Ajtónyitó mechanizmus

A készülék ajtónyitó mechanizmussal rendelkezik.

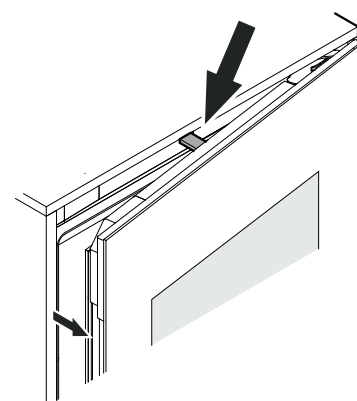
Ajtó nyitása

Nyomja az ajtót a bal felső részén enyhén befelé, majd engedje el.



Az ajtót a tolórúd kb. 7 cm-re kinyitja.

Ezt követően az ajtó teljesen kinyitható.



Útmutatás

Az ajtó kb. 3 másodperc után automatikusan becsukódik, ha nem nyitják ki teljesen.

Fontos útmutatások

Ne üzemeltesse a készüléket mágneses mezők közelében, vagy ne helyezzen el mágneses tárgyakat a készülék közelében.

Ellenkező esetben az ajtó magától kinyílnak.

Nyitás közben ne torlaszolja el vagy ne fogja meg az ajtót!

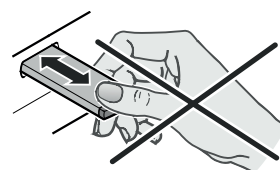
Ha az ajtót nyitás közben eltorlaszolják vagy megfogják, a belső biztonsági kuplung működésbe lép.

Hangos, ismétlődő kattanás hallható.

Becsukódás közben ne nyomja be vagy ne fogja meg a tolórudat!

Ha a tolórudat becsukódás közben blokkolják, akkor nem tér vissza kiindulási helyzetébe.

Kiindulási helyzetben a tolórúd egy síkban áll a készülék elülső oldalával.




Tolórúd visszaállítása kiindulási helyzetbe

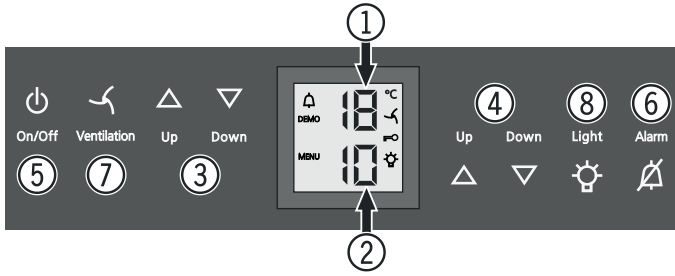
Húzza ki a hálózati csatlakozódugaszt, várjon kb. 5 másodpercet és dugja vissza.

A tolórúd visszaáll a kiindulási helyzetbe.

Kezelő- és vezérlőelemek

Az elektromos kezelőmező "kapacitív érintéstechnológiával" rendelkezik. Minden egyes funkció az adott szimbólum megérintésével aktiválható.

A pontos érintési pont a szimbólum és a felirat között van  On/Off



- ① Felső rekesz hőmérsékletkijelző
- ② Alsó rekesz hőmérsékletkijelző
- ③ Hőmérséklet-beállító gombok felső rekesz
- ④ Hőmérséklet-beállító gombok alsó rekesz
- ⑤ Be-/kikapcsoló gomb (A készülék be- és kikapcsolása)
- ⑥ Riasztás-kikapcsoló gomb
- ⑦ Ventilátor gomb
- ⑧ Belső világítás be-/kikapcsoló gomb

Szimbólumok a kijelzőn

 Riasztás (a szimbólum villog, ha a belső hőmérséklet túl magas)

DEMO Prezentáció üzemmód aktív

MENU Beállítás üzemmód aktív (gyermekzár aktiválása és a kijelző fényerejének beállítása)

 A belső ventilátor folyamatosan működésben van

 Gyermekzár aktív

 A belső világítás folyamatosan be van kapcsolva

A készülék be- és kikapcsolása

Bekapcsolás

Nyomja meg az **On/Off** gombot, hogy a hőmérséklet kijelző világítson.



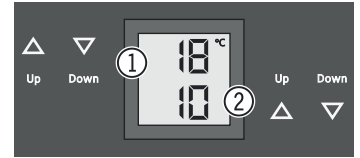
Kikapcsolás

Nyomja meg kb. 3 másodpercig az **On/Off** gombot, hogy a hőmérséklet kijelző elsötétedjen.

A hőmérséklet beállítása

A hőmérsékletet a két rekeszben egymástól függetlenül lehet beállítani.

- ① Felső rekesz
- ② Alsó rekesz



A hőmérséklet csökkentése/hidegebb

Nyomja meg a megfelelő **Down** beállító gombot.

A hőmérséklet növelése/melegebb

Nyomja meg a megfelelő **Up** beállító gombot.

- Az első gombnyomásnál a kijelző villogni kezd.
- Módosítsa a hőmérséklet beállítását a gomb további megnyomásával.
- Az utolsó gombnyomás után kb. 5 másodperccel az elektronika automatikusan átvált és a tényleges hőmérsékletet mutatja.

A hőmérséklet +5 °C és +20 °C között állítható.

A különböző borfajtákhoz az alábbi fogyasztási hőmérsékletek ajánlottak.

Vörösbor +14 °C - +20 °C

Rozé +10 °C - +12 °C

Fehérbor +8 °C - +12 °C

Pezsgő, habzóbor +7 °C - +9 °C

Champagner +5 °C - +7 °C

Borok hosszú távú tárolásához +10 °C - +12 °C hőmérséklet ajánlott.

Ventilátor

A belső ventilátor állandó és egyenletes belső hőmérsékletet garantál és biztosítja a bortároláshoz kedvező klímát.

A **Ventilation** gomb bekapcsolásával a készülékben ismét nő a páratartalom, ami hosszú távú tárolásnál különösen pozitív hatást gyakorol.



Ventilation

A fokozott páratartalom hosszú távon megakadályozza a parafadugó kiszáradását.

Ajtónyitás-riasztás

Ha az ajtó 60 másodpercnél hosszabb ideig van nyitva, figyelmeztető hang szólal meg.

Ha az ajtót bepakoláshoz hosszabb ideig kell nyitva tartani, a figyelmeztető hangot az **Alarm** gomb megnyomásával el lehet némítani.

Alarm



Habcsukják az ajtót, a figyelmeztető hangismétműködésre kész.

Hőmérséklet-riasztás

Nem megengedett belső hőmérséklet esetén figyelmeztető hang szólal meg és a hőmérsékletkijelző villog.

- A figyelmeztető hang az **Alarm** gomb megnyomásával némítható el.

Hosszabb áramszünetet követően előfordulhat, hogy a belső hőmérséklet túl magasra emelkedik. Az áramszünet végét követően a hőmérséklet csökkenése a kijelzőn látható.

A hőmérsékletkijelző villogása befejeződik, amint a belső hőmérséklet elérte a beállított értéket.

Hőmérséklet-riasztás a készülék meghibásodása esetén

A készülék meghibásodásánál a belső hőmérséklet túl magasra emelkedhet, vagy túl alacsonyra süllyedhet. Figyelmeztető hang szólal meg és a hőmérsékletkijelző villog.

- A figyelmeztető hang az **Alarm** gomb megnyomásával némítható el.

Ha a készülék túl magas (meleg) hőmérsékletet jelez, először ellenőrizze, hogy az ajtó jól be van-e csukva.


Ha a hőmérsékletkijelző 1 óra elteltével továbbra is túl magas vagy alacsony értéket mutat, vegye fel a kapcsolatot az ügyfélszolgálattal.



Ha a kijelzőn **F1**, **F8**, **E1**, **E2**, **E7** vagy **E8** jelenik meg, a készülék meghibásodott. Ez esetben vegye fel a kapcsolatot az ügyfélszolgálattal.

Beállítási üzemmód



A beállítás üzemmódban a gyermekzár használatára és a kijelző fényerejének módosítására van lehetőség. A gyermekzárral biztosíthatja a készüléket véletlen kikapcsolás és hőmérséklet-módosítás ellen.

A gyermekzár aktiválása



 Nyomja meg 5 másodpercig. Kijelző = 

 Kijelző = 

 Kijelző = 

 Kijelző = 

A gyermekzár deaktiválása



 Nyomja meg 5 másodpercig. Kijelző = 

 Kijelző = 

 Kijelző = 

 Kijelző = 

A kijelző fényerejének beállítása

 Nyomja meg 5 másodpercig. Kijelző = 

 Kijelző = 

 Kijelző = 

Válassza ki az **Up** vagy a **Down** gombokkal a kívánt beállítást.

h0 = kijelző megvilágítás ki
h1 = minimális fényerősség
h5 = maximális fényerősség

 Kijelző = 

 Kijelző = 

A beállított fényerősség egy perc után aktiválódik.

Útmutatás

Bármely gomb megnyomása után a kijelző 1 percig maximális fényerősséggel világít.

A készülék üzembe helyezésekor a beállított fényerősség csak akkor jelenik meg, ha a készülék belső hőmérséklete elérte a beállított értéket.

Belső világítás

A beltér világításáról egy LED fénysáv gondoskodik, amely a mindenkor rekeszben felül foglal helyet.

A belső világítás mindig bekapcsol, ha a készülék ajtaját kinyitják. A belső világítás az ajtó becsukását követő 5 másodperc után kikapcsol.

Hacsakott ajtónál is bekapcsolt világítást szeretne, nyomja meg a **Light** gombot.

Light



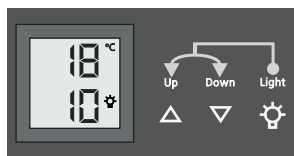
Útmutatás

Ez a funkció mindkét rekesz világítására vonatkozik.

Lehetőség van továbbá a világítás fényerejének beállítására.

- Nyomja meg a **Light** gombot.

- Tartsa lenyomva a **Light** gombot és ezzel egy időben a hőmérséklet-beállító gombokkal állítsa a fényerősséget világosabbra vagy sötétebbre.



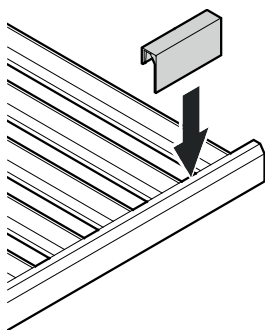
Útmutatás: A fényerősség minden rekeszben módosul.

Feliratcímkek

A készülékhez fa polconként egy-egy feliratcímket mellékelünk.

Ezekre feljegyezheti az adott rekeszben tárolt borfajtákat.

További feliratcímkeket szakkereskedésében vásárolhat.

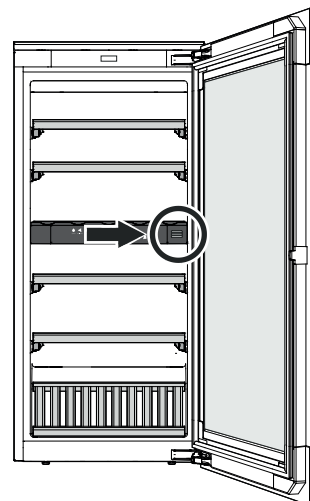


Légcsere aktív szén szűrőn keresztül

A borok a környezeti feltételek függvényében folyamatosan érnek.

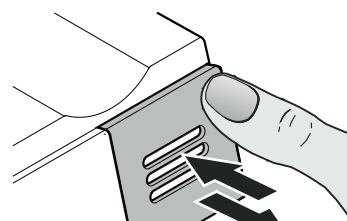
Ezért a levegő minősége döntő a konzerválás szempontjából.

Ajánlott a jelzett szűrőt évente cserélni, amelyet szakkereskedőtől rendelhet meg.

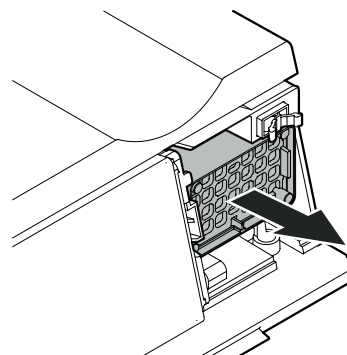


Szűrő cseréje

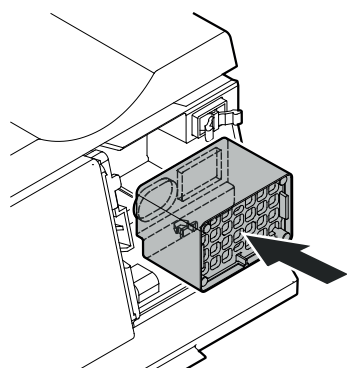
- Nyomja be a borítást, majd engedje el.



- Húzza ki a szűrőt.



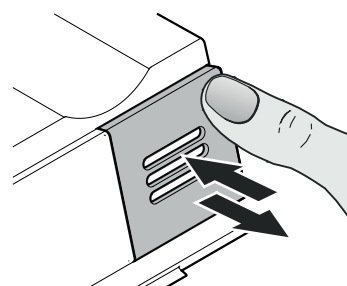
- Helyezze be a szűrőt.



- Helyezze be a borítást, tolja be ütközésig, majd engedje el.

A borítás automatikusan reteszeli.

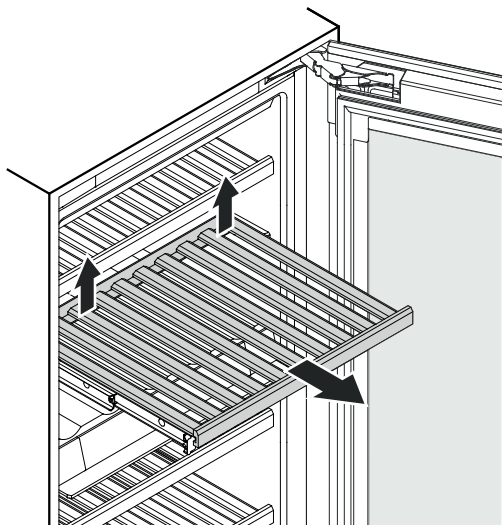
Kattanó hang hallható.



Fa polcok kivétele és behelyezése

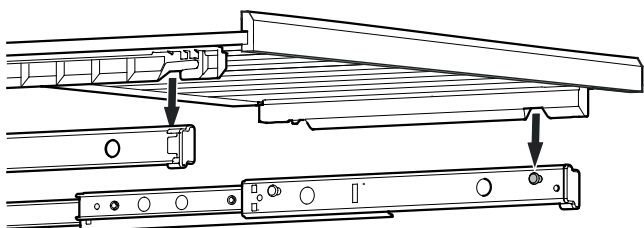
A fa polcokat ki lehet venni a készülék belsejének könnyebb tisztítása érdekében.

Fa polc kivétele



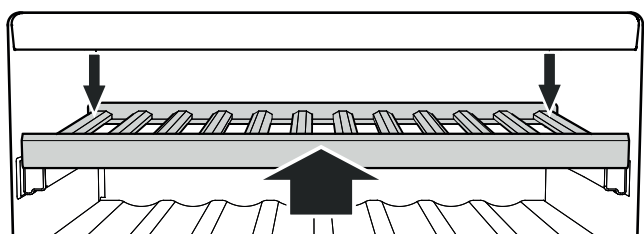
Húzza a fa polcot hátul jobb és bal oldalon felfelé (akassza ki) és vegye ki előre felé.

Fa polc behelyezése



Húzza ki teljesen a kihúzható síneket. Helyezze a fa polcot az elülső mélyedésekkel a tartócsapokra.

Tolja a fa polcot a kihúzható sínekkel ütközésig a készülékbe.



Nyomja a fa polcot teljesen hátra, hogy elől bepattanjon.

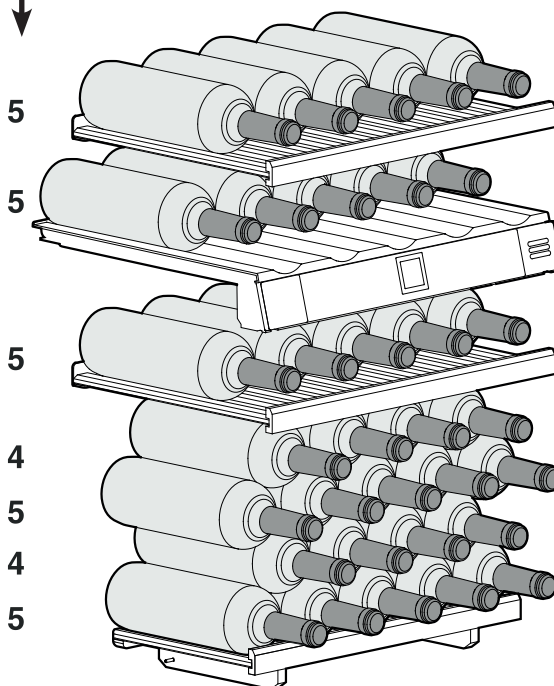
Nyomja le a fa polcot hátul jobb és bal oldalon, majd pattintsa be.

Palackok tárolási rajza

0,75 l-es Bordeaux-i palackok az NF H 35-124 szabvány szerint

EWTgb/gw 1683

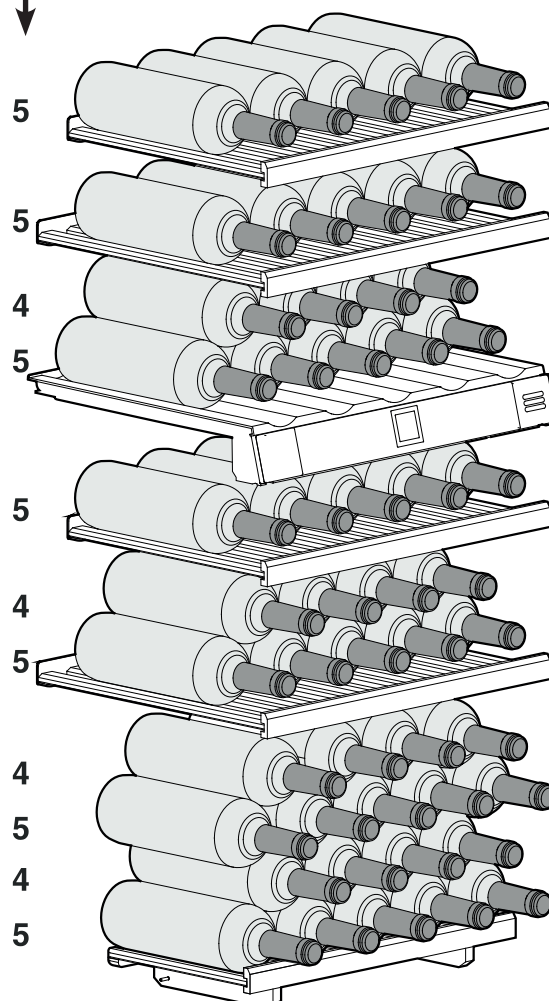
Palackok száma



Összesen 33 palack

EWTgb/gw 2383

Palackok száma



Összesen 51 palack

EWTgb/gw 3583

Palackok száma



5

5

5

4

5

4

5

5

4

5

4

5

4

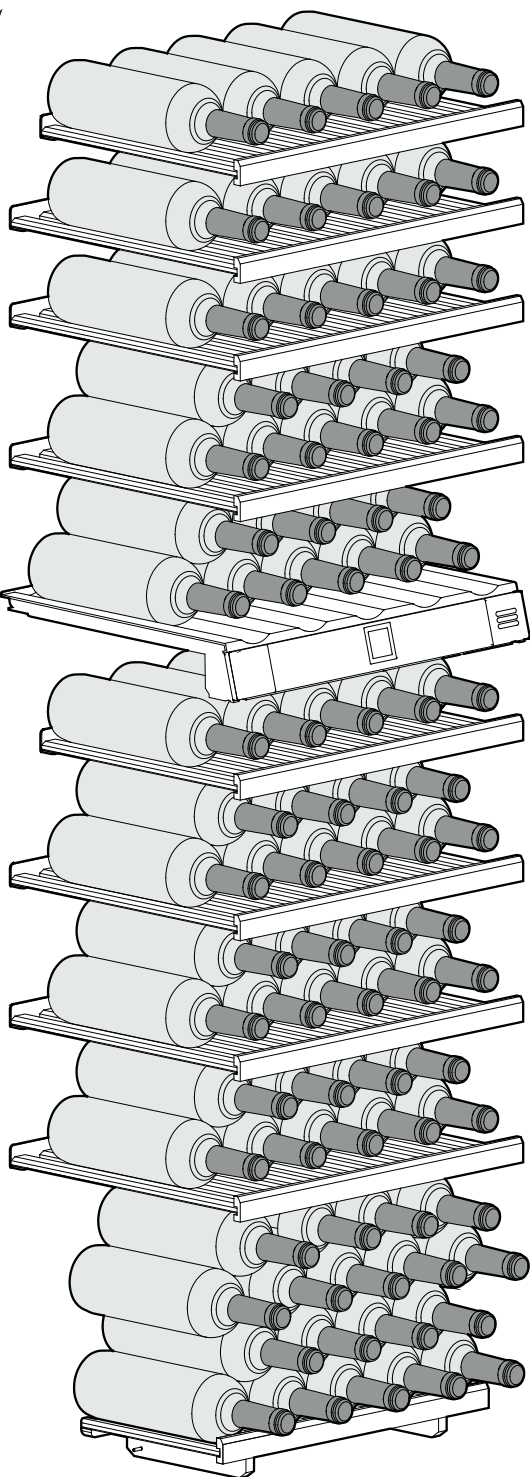
5

4

5

4

5



Összesen 83 palack

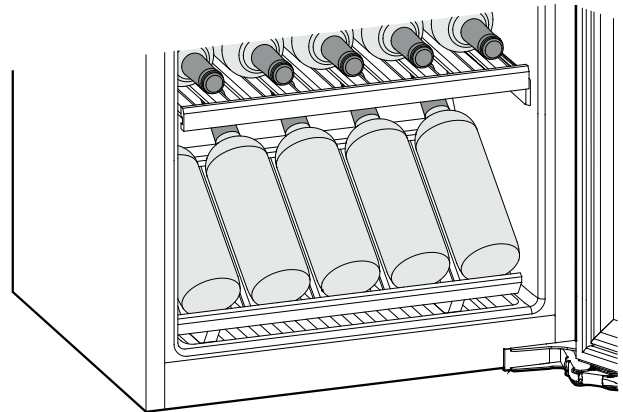
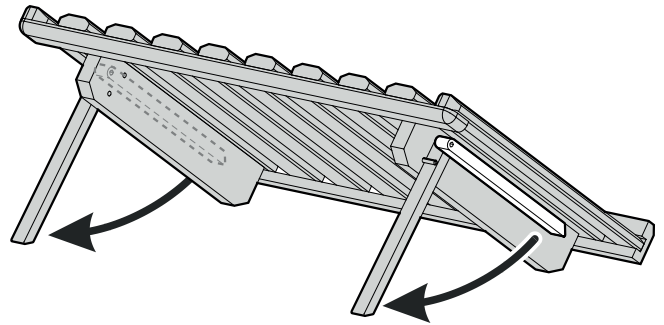


Figyelem

A maximális terhelés fa polconként 25 kg.

Palackok tárolási rajza

Bemutató polc



Tisztítás

A jelen útmutatások figyelmen kívül hagyása élelmiszerek megromlásához vezethet.

⚠ FIGYELMEZTETÉS

Tisztítás előtt feltétlen válassza le a készüléket a hálózatról. Húzza ki a csatlakozódugaszt vagy kapcsolja le a biztosítékot!

Az élelmiszerekkel és hozzáférhető lefolyórendszerekkel érintkező felületeket rendszeresen meg kell tisztítani!

Ha az ajtót hosszabb időre kinyitják, akkor a készülék rekeszeiben jelentősen megemelkedhet a hőmérséklet.

- A készülék belsejét, a felszereltség részeit és a külső falakat langyos vízzel és némi mosogatószerrel tisztítsa. Semmi esetre se használjon homok- vagy savtartalmú tisztító-, ill. vegyi oldószereket.
- Az üvegfelületek tisztításához használjon üvegtisztítót, a nemesacél felületekhez a kereskedelemben kapható nemesacél tisztítót.

⚠ VIGYÁZAT

A készülék komponensei megsérülhetnek és sérülésveszély áll fenn a forró gőz által.

A készüléket ne tisztítsa gőztisztító készülékkel!

- Ügyeljen arra, hogy ne jusson tisztításhoz használt víz elektromos alkatrészekbe és a szellőzőrácsba.
- Mindent szárítsa meg jól kendővel.
- A készülék belsejében található típus táblát ne sértse meg vagy távolítsa el – ez fontos az ügyfélszolgálat számára.

Ha a készülék hosszabb ideig üresen áll, akkor ki kell kapcsolni, leolvasztani, kitisztítani és kiszáritani, valamint a penészképződés elkerülésére az ajtót nyitva kell tartani.

Zavarok

- **A kijelzőn F0, F1, E1, E2, E7 vagy E8 jelenik meg.**
 - A készülék meghibásodott. Vegye fel a kapcsolatot az ügyfélszolgálattal.
- **A ventilátorok a készülék belsejében annak ellenére működnek, hogy a ventilátor funkció ki van kapcsolva és a kompresszor (hűtőegység) áll.**
 - Ez a beállított belső hőmérséklettől és a felállítás helyének környezeti hőmérsékletétől függően normál üzemi állapot.

A következő zavarokat a lehetséges okok vizsgálatával Ön saját maga el tudja hárítani.

- **A készülék nem üzemel.** Ellenőrizze, hogy
 - a készülék be van-e kapcsolva,
 - a hálózati csatlakozódugasz helyesen van-e csatlakoztatva a dugaszolóaljzatba,
 - a dugaszolóaljzat biztosítéka rendben van-e.
- **A hálózati csatlakozódugasz csatlakoztatásakor a hűtőegység nem indul el, a hőmérsékletkijelzőn azonban megjelenik egy érték.**
 - A prezentáció üzemi mód aktív. Vegye fel a kapcsolatot az ügyfélszolgálattal.

- **Túl hangos zajok.** Ellenőrizze, hogy
 - a készülék szilárdan áll-e a padlón,
 - a szomszédos bútorok vagy tárgyak rezonálnak-e az üzemelő hűtőegységtől. Vegye figyelembe, hogy a hűtőkör áramlási zajai nem kerülhetők el.
 - A fordulatszám-szabályozós kompresszorok a különböző fordulatszám-fokozatok miatt különböző működési zajokat okozhatnak. A zaj normál jelenség.

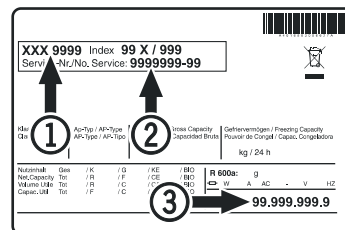
- **A hőmérséklet nem elég alacsony.** Ellenőrizze
 - az "A hőmérséklet beállítása" c. szakasz szerinti beállítást; a megfelelő értéket állították be?
 - , hogy a külön behelyezett hőmérő a helyes értéket mutatja-e.
 - A szellőzés rendben van?
 - A felállítási hely túl közel van egy hőforráshoz?

- **A kompresszor sokáig működik.**
 - A kompresszor csekély hőigénynél alacsony fordulatszámra kapcsol. Habár ezzel a működési idő nő, a készülék energiát takarít meg.
 - Ez az energiatakarékos modelleknél normális.

- **Mély bűgás**
 - A zajt a ventilátorból távozó levegőáramlás okozza.
 - A zaj normál jelenség.

- **A belső világítás nem működik.**
 - A készülék nincs bekapcsolva. Kapcsolja be a készüléket.
 - Az ajtó 15 percnél tovább volt nyitva. A belső világítás nyitott ajtónál kb. 15 perc után automatikusan lekapcsol.
 - A LED világítás meghibásodott vagy a borítás sérült.

Ha a fentnevezett okok egyike sem áll fenn, és nem tudja önállóan elhárítani a zavart, kérjük, forduljon a legközelebbi ügyfélszolgálati ponthoz. A típus tábláról adja meg az ① típusjelölést, a ② szerviz- és ③ sorozatszámot.



A típus tábla elhelyezése az **A készülék leírása** c. fejezetben található.

Üzemen kívül helyezés

Ha a készüléket hosszabb időre üzemen kívül helyezik: Kapcsolja ki a készüléket, húzza ki a hálózati csatlakozódugaszt vagy kapcsolja le, ill. csavarja ki az elékapcsolt biztosítókat.

Tisztítsa ki a készüléket és a szagképződés elkerüléséhez hagyja nyitva az ajtót.

A készülék megfelel a vonatkozó biztonsági rendelkezéseknek, valamint a 2014/35/EU, 2014/30/EU, 2009/125/EG és a 2011/65/EU irányelveknek.



Liebherr Hausgeräte Lienz GmbH

Dr.-Hans-Liebherr-Strasse 1

A-9900 Lienz

Österreich

www.liebherr.com

