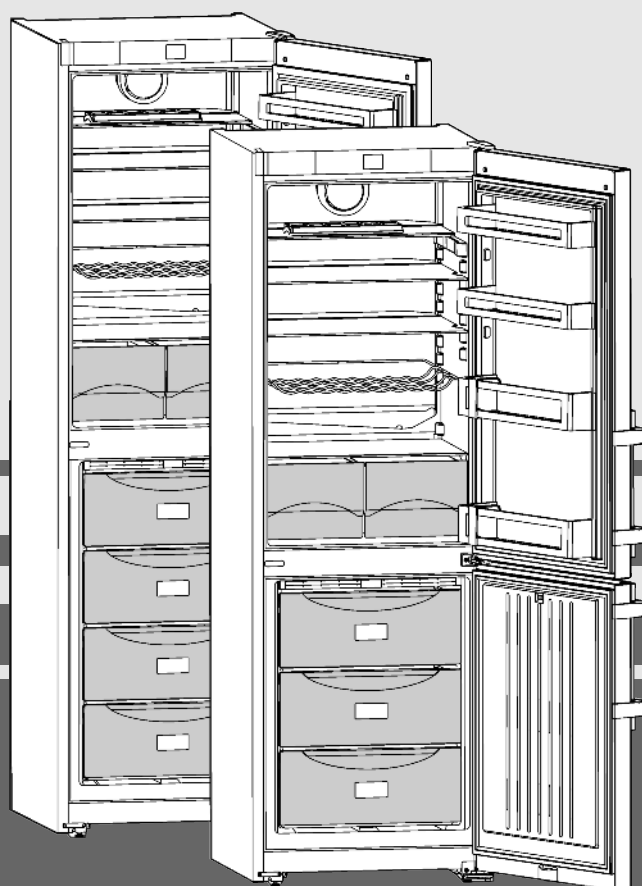


Használati utasítás

kombinált hűtő-fagyasztókészülék

HU



20190903 **7082871 - 00**

CN(be)(ef)(bs)(iel)31../35../39../40..

LIEBHERR

A készülék áttekintése

Tartalomjegyzék

1	A készülék áttekintése.....	2
1.1	A készülék és a felszerelés áttekintése.....	2
1.2	A berendezés alkalmazási területe.....	2
1.3	Megfelelőségi nyilatkozat.....	3
1.4	Termékadatok.....	3
1.5	Felállítási méretek.....	3
1.6	Takarékoskodás az energiával.....	3
1.7	SmartDevice	4
2	Általános biztonsági utasítások.....	4
3	Kezelő- és kijelzőelemek.....	5
3.1	Kezdő képernyő.....	5
3.2	Kezelőszerkezet.....	5
3.3	Készülék gombjai.....	5
3.4	Megjelenő jelzések.....	6
3.5	Készülék lehetőségei.....	6
4	Üzembe helyezés.....	6
4.1	Berendezés szállítása.....	6
4.2	Berendezés felállítása.....	6
4.3	Ajtóütköző cseréje.....	7
4.4	Beépítés a konyhabútorba.....	9
4.5	Csomagolóanyag kezelése hulladékként.....	10
4.6	Berendezés csatlakoztatása.....	10
4.7	A készülék bekapcsolása.....	10
5	Kezelés.....	10
5.1	Hőmérséklet mértékegységének módosítása.....	10
5.2	Gyermekbiztosíték.....	10
5.3	Sabbath Mode.....	10
5.4	Hűtőrész.....	11
5.5	Fagyasztórész.....	13
6	Karbantartás.....	14
6.1	Leolvasztás a NoFrost rendszerrel.....	14
6.2	Berendezés tisztítása.....	14
6.3	Vevőszolgálat.....	15
7	Üzemzavarok.....	15
8	Üzenetek.....	16
9	Üzemen kívül helyezés.....	17
9.1	Készülék kikapcsolása.....	17
9.2	Üzemen kívül helyezés.....	17
10	A berendezés kezelése hulladékként.....	18

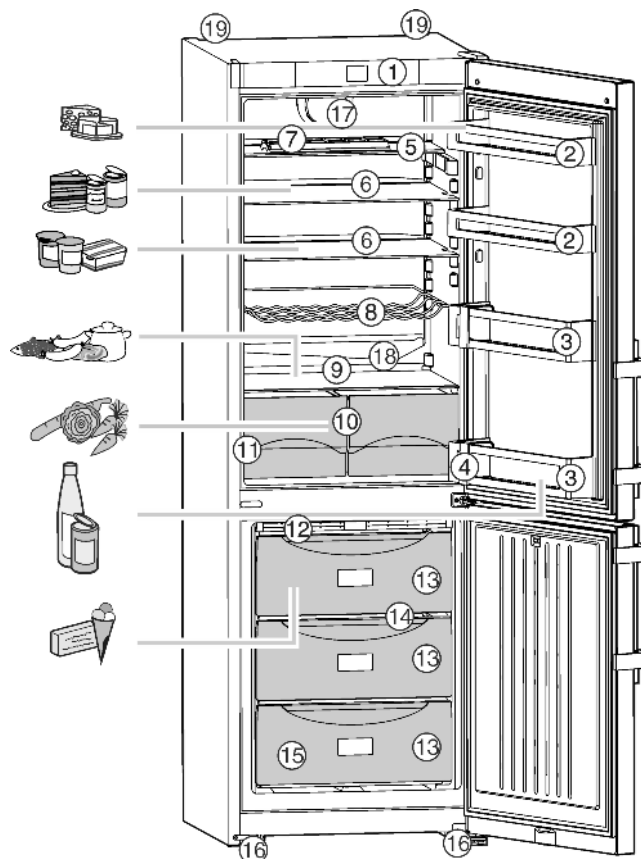


Fig. 1

- | | |
|------------------------------|--|
| (1) Kezelő- és vezérlőelemek | (11) Típus tábla |
| (2) Cserélhető ajtópolc | (12) NoFrost modul |
| (3) Palacktartó | (13) Fagyasztófiók |
| (4) Cserélhető palacktartó | (14) VarioSpace |
| (5) Felosztható tárolólapok | (15) Jégkockatartó |
| (6) Cserélhető tárolólapok | (16) Állítható első lábak, hátsó szállító görgők |
| (7) Tojástartó | (17) Ventilátor |
| (8) Palacktartó* | (18) Túl folyónyílás |
| (9) Leghidegebb rész | (19) Fogantyú a szállításhoz |
| (10) Zöldsegéstálcák | |

A gyártó folyamatosan dolgozik az egyes típusok és modellek továbbfejlesztésén. Ezért kérjük megértését azzal kapcsolatban, hogy a formai, műszaki és a felszerelést illető változtatás jogát fent kell tartanunk.

Olvassa át figyelmesen a használati utasításban foglalt tudnivalókat, hogy új berendezésének összes előnyét megismerhesse. Ez a használati útmutató több típusra érvényes, ezért eltérések előfordulhatnak. Csillaggal (*) jelöltük meg azokat a bekezdéseket, amelyek csak bizonyos berendezésekre igazak.

A kezelési útmutatásokat ►, a kezelés eredményét pedig ▷ jelzi.

1 A készülék áttekintése

1.1 A készülék és a felszerelés áttekintése

Megjegyzés

- Az élelmiszereket az ábrán bemutatott módon rendezze el. Így a készülék energiatakarékos módon működik.
- A tartók, fiókok vagy kosarak elrendezése kiszállított állapotban az optimális energiahatékonyságnak megfelelő.

1.2 A berendezés alkalmazási területe

Rendeltetésszerű használat

A készülék kizárólag élelmiszerek hűtésére alkalmas házi vagy háztartási környezetben. Ilyennek számít pl. a következő használat

- személyzeti konyhákban, reggeli szolgáltató penziókban,
- vendégek számára vidéki nyaralókban, szállodákban és más szálláshelyeken,
- élelmiszerellátásnál és hasonló nagykereskedelmi szolgáltatásnál.

Minden más alkalmazási mód tilos.

Előre látható hibás használat

Az alábbi alkalmazások kifejezetten tilosak:

- Gyógyszerek, vérplazma, laboratóriumi preparátumok vagy hasonló, a 2007/47/EK gyógyszertermékekkel kapcsolatos irányelv

hatálya alá tartozó anyagok és termékek hűtése és tárolása

- Kültéri használat, amikor a levegő páratartalma is rendkívül magas.
- Alkalmazás robbanásveszélyes területeken
- Alkalmazás mozgó alaplapon, például hajókon, vasúton vagy repülőgépeken
- Élő állatok tárolása

A készülék helytelen használata a tárolt áru károsodását vagy romlását okozhatja.

Klímaosztályok

A készülék a klímaosztályok szerinti besorolásban a korlátozott környezeti hőmérséklet mellett használható. Az Ön készülékére vonatkozó klímaosztályt a típustáblán találja.

Megjegyzés

- ▶ A zavartalan üzemeltetés biztosításához tartsa be a megadott környezeti hőmérsékleteket.

Klímaosztály	az alábbi környezeti hőmérsékleteken:
SN	10 °C – 32 °C
N	16 °C – 32 °C
ST	16 °C – 38 °C
T	16 °C – 43 °C

1.3 Megfelelőségi nyilatkozat

A hűtőkör tömítettségét megvizsgáltuk. A készülék megfelel a vonatkozó biztonsági előírásoknak, valamint a 2014/35/EU, 2014/30/EU, 2009/125/EK, 2011/65/EK és 2010/30/EU számú irányelveknek.

1.4 Termékadatok

Az 2017/1369/EU rendeletnek megfelelően a termékadatokat mellékeljük a készülékhez. A termék teljes adatlapja a Liebherr honlapon, a Letöltés részben áll rendelkezésre.

1.5 Felállítási méretek

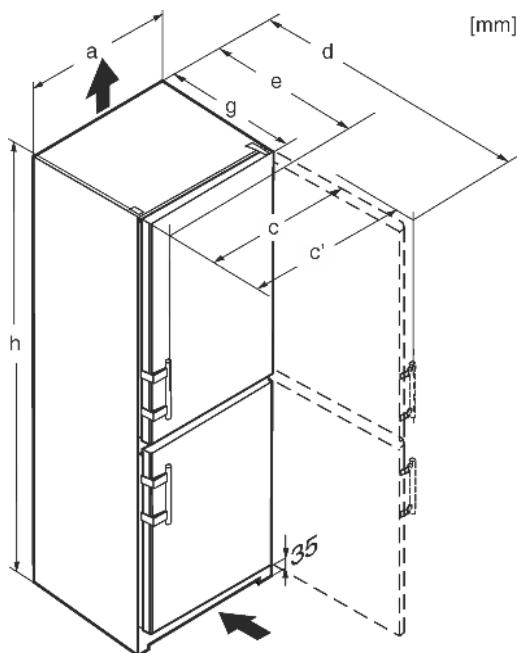


Fig. 2

	h	a	g	e'	d	c	c'
CN(ef)3115	1623	600	625 ^x	665 ^x	1172 ^x	600	644
CN(ef)(iel)3515	1817	600	625 ^x	665 ^x	1172 ^x	600	644
CN(ef)3505	1817	600	625 ^x	665 ^x	1172 ^x	600	644
CN(ef)(bs)3915	2011	600	625 ^x	665 ^x	1172 ^x	600	644
CN(be)(ef)(bs)4015	2011	600	625 ^x	665 ^x	1172 ^x	600	644
CN(ef)4005	2011	600	625 ^x	665 ^x	1172 ^x	600	644

^x Tartozékként fali távolságtartókkal rendelkező készülékek esetén ez a méret 35 mm (lásd 4.2) .

1.6 Takarékoskodás az energiával

- Mindig ügyeljen a jó szellőzésre és elszívásra. Ne takarja le a szellőzőnyílásokat, ill. -rácsokat.
- Mindig tartsa szabadon a ventilátor szellőzőrését.
- A berendezést ne állítsa fel közvetlen napsugárzásnak kitett helyeken, tűzhely, fűtőtest és hasonló mellett.
- Az energiafogyasztás a felállítás helyén érvényes feltételektől, például a környezeti hőmérséklettől függ (lásd 1.2) . Ha a környezeti hőmérséklet eltér a szabványos 25 °C-os hőmérséklettől, akkor megváltozhat az energiafogyasztás.
- A berendezést lehetőleg rövid időre nyissa ki.
- Minél alacsonyabb hőmérsékletet állít be, annál magasabb az energiafogyasztás.
- Az élelmiszereket szétválogatva rendezze el (lásd 1) .
- Az élelmiszereket jól becsomagolva és lefedve tárolja. Így elkerülhető a dérképződés.
- Az élelmiszereket csak a szükséges ideig vegye ki, hogy ne melegedjenek fel túlságosan.
- Ha meleg ételeket szeretne behelyezni, akkor először hagyja lehűlni azokat szobahőmérsékletűre.
- A mélyhűtött árukat a hűtőtérben olvassza fel.
- Hosszabb szabadság idején őrítse le és kapcsolja ki a hűtőrészt.

Általános biztonsági utasítások

A porlerakódások növelik az energiafelhasználást:

- A hűtőgépet és a hőcserélőt - a berendezés hátulján lévő fémrácsot - évente egyszer portalanítsa le.



1.7 SmartDevice

A készülék fel van készítve az intelligens otthonhoz csatlakozáshoz és további szolgáltatásokhoz. Egy SmartDeviceBox használatával további lehetőségeket érhet el. Az aktiválást a MyLiebherr ügyfélportalon végezheti.



Az elérhetőség, előfeltételek és az egyes lehetőségek közelebbi információit a www.smartdevice.liebherr.com oldalon találja.

2 Általános biztonsági utasítások

A felhasználót fenyegető veszélyek:

- Ezt a készüléket gyerekek, csökkent fizikai, érzékelési és mentális képességű, valamint tapasztalattal és ismeretekkel nem rendelkező személyek csak felügyelet mellett használhatják, vagy ha oktatást kaptak a készülék biztonságos használatáról, és értik az ebből eredő veszélyeket. Gyerekeknek nem szabad a készülékkel játszani. A tisztítást és a felhasználói karbantartást ne végezzék gyerekek felügyelet nélkül. A 3 és 8 év közötti gyermekek végezhetnek be- és kirakodást a készüléknél. A 3 év alatti gyermekeket tartsa távol a készüléktől, hacsak nem állnak folyamatos felügyelet alatt.
- Amikor a készüléket leválasztja a hálózatról, mindig a csatlakozódugót fogja meg. Ne a kábelnél fogva húzza.
- Hiba esetén húzza ki a hálózati csatlakozót vagy kapcsolja le a biztosítékot.
- A hálózati csatlakozóvezetékét ne sértse meg. Ne működtesse a készüléket hibás hálózati csatlakozóvezetékkel.
- A berendezésen javításokat, beavatkozásokat csak a vevőszolgálat, vagy erre kiképzett szakszemélyzet végezhet, és a hálózati csatlakozóvezetékét is csak ők cserélhetik le.
- A berendezést csak az útmutatóban lévő adatok alapján szerelje fel, csatlakoztassa és kezelje hulladékként.
- Őrizze meg gondosan ezt az útmutatót, és szükség esetén adja tovább a készülék következő tulajdonosának.
- A készülékben lévő különleges lámpák, például LED-es lámpák a belső tér megvilágítására szolgálnak, és nem a helység világítására.

Tűzveszély:

- A készülékben lévő hűtőközeg (adatokat lásd a típustáblán) környezetbarát, de gyúlékony. A szivárgó hűtőközeg begyulladhat.
 - A hűtőkör csővezetékeit ne sértse meg.
 - A készülék belsejében ne használjon nyílt lángot vagy gyújtóforrásokat.
 - A készülék belsejében ne használjon elektromos eszközöket (pl. gőztisztító készüléket, fűtőberendezést, jégkrémkészítőt stb.).
 - Ha a hűtőfolyadék kifolyik: a kilépés helyének közeléből távolítsa el a nyílt lángot vagy a gyújtóforrásokat. Jól szellőztesse ki a helységet. Értesítse a vevőszolgálatot.
- Ne tároljon a készülékben robbanékony anyagokat vagy éghető hajtógázzal, mint pl. propánnal, butánnal, pentánnal stb. működő szóródobozokat. Az ilyen flakonokat a tartalmukra vonatkozó rányomtatott adatok alapján, vagy a láng jelkép segítségével lehet felismerni. Az esetlegesen kiáramló gázokat az elektromos alkatrészek meggyújthatják.
- Égő gyertyákat, lámpákat és egyéb nyílt lángú tárgyakat tartson távol a készüléktől, hogy ne gyújtsák azt fel.
- Alkoholos italokat vagy egyéb alkoholtartalmú üvegeket csak jól lezárva tároljon. Az esetlegesen kilépő alkoholt az elektromos alkatrészek meggyújthatják.

A berendezés eldőlhethet és felborulhat:

- Az aljzatot, fiókokat, ajtókat stb. ne használja lépcsőnek, és ne támaszkodjon rá. Ez különösen érvényes a gyerekekre.
- Billenésveszély nyitott ajtó esetén, ha a készülék még nem lett rendeltetésszerűen beépítve.

Az élelmiszer megmérgeződhet:

- A túl sokáig tárolt élelmiszereket ne fogyassza el.

Fagyást, érzéstelenséget és fájdalmat érezhet:

- Ne hagyja, hogy bőre hideg felületekhez vagy hűvös/fagyott árukhoz hosszú ideig hozzáérjen, vagy védekezzen ez ellen, pl. használjon kesztyűt. Étkezési jeget, különösen vízből készült jeget vagy jégkockát ne azonnal és ne túlzottan hidegen fogyassza el.

Sérülés vagy kár keletkezhet:

- A forró gőz sérüléseket okozhat. A leolvasztáshoz ne használjon elektromos fűtő- vagy gőzsugaras tisztítókészülékeket, nyílt lángot vagy leolvasztó sprayt.
- Ne szedje le a jeget éles tárgyakkal.

Zúródásveszély:

- Az ajtó nyitásakor és zárásakor ne nyúljon a zsanérhoz. Beszorulhatnak az ujjai.

A készüléken található jelek:

	A jel a kompresszoron helyezkedhet el. A kompresszorban található olajra vonatozik, és a következő veszélyre utal: lenyelve vagy a légutakba jutva halált okozhat. Ez az utasítás csak az újrahasznosításnál bír jelentőséggel. Normál üzemeltetés során semmilyen veszély nem áll fenn.
	A jel a kompresszoron található, és a tűzveszélyes anyagok által jelentett veszélyt jelöli.
	A készülék hátoldalán ilyen vagy ehhez hasonló matrica található. Az ajtó és/vagy a burkolat habformázott paneljeire vonatkozik. A megjegyzés csak az újrahasznosítás szempontjából lényeges. Ne távolítsa el a matricát.

Tartsa be a többi fejezetben lévő különleges utasításokat:

	VESZÉLY	egy közvetlenül fenyegető veszélyes helyzetet jelez, ami halált vagy súlyos testi sérüléseket okoz, ha nem kerül el.
	FIGYELMEZTETÉS	egy veszélyes helyzetet jelez, ami halált vagy súlyos testi sérülést okozhat, ha nem kerül el.
	VIGYÁZAT	egy veszélyes helyzetet jelez, ami könnyű vagy közepesen súlyos testi sérülést okozhat, ha nem kerül el.
	FIGYELEM	egy veszélyes helyzetet jelez, ami anyagi károkat okozhat, ha nem kerül el.
	Megjegyzés	hasznos tanácsokat és tippet jelez.

3 Kezelő- és kijelzőelemek

3.1 Kezdő képernyő

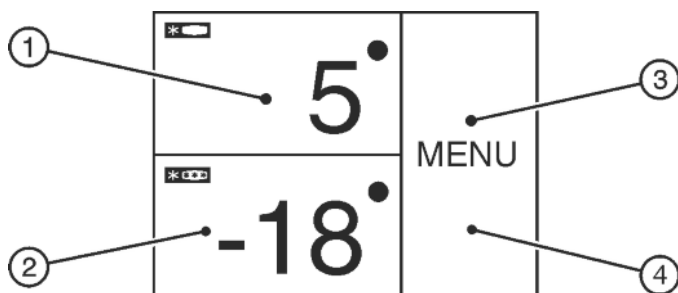


Fig. 3

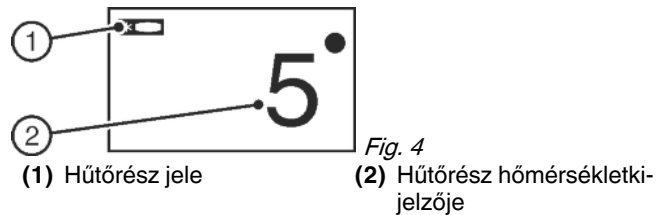
- (1) Hűtőrész mező (3) Menü mező
(2) Fagyasztórész mező (4) Képernyő

A kezdő képernyő a kiindulási kijelzés a felhasználó számára. Innen minden beállítást elvégezhet.

A képernyő megnyomásával funkciókat hívhat elő és értékeket módosíthat.

3.2 Kezelőszerkezet

Hűtőrész mező



(1) Hűtőrész jele

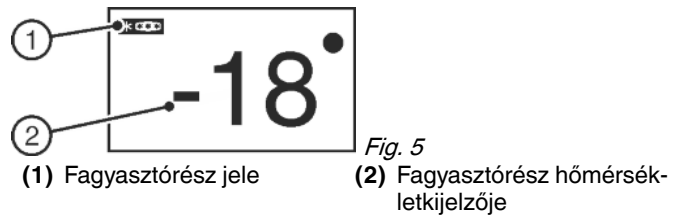
(2) Hűtőrész hőmérsékletki-jelzője

A hűtőrész mezőben jelenik meg az ott beállított hőmérséklet.

A következő beállításokat végezheti el:

- Hőmérséklet beállításai
- Hűtőrész ki- és bekapcsolása

Fagyasztórész mező



(1) Fagyasztórész jele

(2) Fagyasztórész hőmérsékletki-jelzője

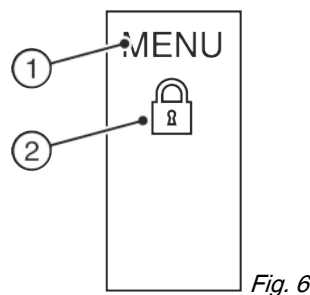
A fagyasztórész mezőben jelenik meg az ott beállított hőmérséklet.

A következő beállításokat végezheti el:

- Hőmérséklet beállításai
- Készülék ki- és bekapcsolása

A fagyasztórész kikapcsolásakor a hűtőrész is kikapcsol.

Menü mező



(1) Főmenü

(2) Aktív lehetőség

A menü mezőn elérheti a készülék lehetőségeit és beállításait. Továbbá az aktív lehetőségek is megjelennek.

3.3 Készülék gombjai

Az egyes lehetőségekhez a Menü gomb megnyomásával férhet hozzá. Egy lehetőség vagy egy beállítás jóváhagyásakor megszólal egy hangjelzés. A kijelzés átvált a kezdő képernyőre.

A készülék a következő jelekkel kezelhető:



Készenlét:

Készülék vagy hőmérsékletzóna bekapcsolása.



Menü:

Lehetőségek előhívása.



Mínusz / Plusz:

Beállítás módosítása (pl. hőmérséklet szabályozása).

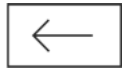
Üzembe helyezés



Balra/jobbra mutató nyíl:

Lehetőségek kiválasztása, mozgás a menüben.

A nyilakkal lapozhat az egyes lehetőségek között. Az utolsó lehetőség után ismét az első jelenik meg.



Vissza:

Kiválasztás megszakítása.

A kijelző átvált a következő magasabb szintre, ill. a kezdő képernyőre.



OK:

Kiválasztás jóváhagyása.

Jóváhagyás után a kijelző a kezdő képernyőre vált.



ON / OFF, START / STOP

Lehetőség be-/kikapcsolása.



Egy lehetőség be- vagy kikapcsolása után a kijelző a kezdő képernyőre vált.



RESET:

Időzítő visszaállítása.



Vevőszolgálat általi hozzáférés

Megjegyzés

Ha 1 perc után nem választ ki semmit, a kijelző a kezdő képernyőre vált.

3.4 Megjelenő jelzések

A megjelenő jelzések felvilágosítást adnak a készülék jelenlegi állapotáról.



Felfelé mutató nyilak:

A hőmérséklet nő.



Lefelé mutató nyilak:

A hőmérséklet csökken.



Készenlét:

A készülék vagy a hőmérsékletzóna ki van kapcsolva.



Üzenetek:

Aktív hibaüzenetek és emlékeztetések keletkeztek.

3.5 Készülék lehetőségei

A következő lehetőségek kapcsolhatók vagy állíthatók be, magyarázatok és beállítási lehetőségek, (lásd 5) :

Ikon



Lehetőség

SuperCool*



SuperFrost*



Ventilátor*



SabbathMode



Gyerekzár*



Hőmérséklet mértékegysége

* A lehetőség bekapcsolásakor megjelenik a hozzá tartozó jel a mező mezőben.

A lehetőség befejeződésekor vagy kikapcsolásakor a jelzés eltűnik.

4 Üzembe helyezés

4.1 Berendezés szállítása



VIGYÁZAT

A hibás szállítás sérülés- és rongálódásveszélyt okoz!

- ▶ A berendezést csomagolva szállítsa.
- ▶ A berendezést állítva szállítsa.
- ▶ A berendezést ne szállítsa egyedül.

4.2 Berendezés felállítása



FIGYELMEZTETÉS

A nedvesség tűzveszélyt okozhat!

Ha áramot vezető alkatrészek vagy hálózati vezetékek nedvesednek, az rövidzárat okozhat.

- ▶ A készüléket belsőterületre felhasználásra terveztük. A készüléket ne használja szabadban vagy olyan helyen, ahol nedvesség és fröccsenő víz van.



FIGYELMEZTETÉS

A rövidzárlat tűzveszélyt okozhat!

Ha a készülék hálózati kábele/csatlakozódugója, vagy egy másik készülék és a hátoldala egymáshoz hozzáér, akkor annak rezgése miatt megsérülhet a hálózati kábel/csatlakozódugó, ami pedig rövidzárat okozhat.

- ▶ A készüléket úgy állítsa fel, hogy ne érjen hozzá semmilyen csatlakozódugó vagy hálózati kábel.
- ▶ A készülék hátoldal közelében lévő konnektorokba se ezt, se más készülékeket ne dugjon be.



FIGYELMEZTETÉS

A hűtőfolyadék tűzveszélyt okozhat!

A készülékben lévő hűtőközeg környezetbarát, de gyúlékony. A szivárgó hűtőközeg begyulladhat.

- ▶ A hűtőkör csővezetéseit ne rongálja meg.



FIGYELMEZTETÉS

Égés- és rongálódásveszély!

- ▶ Ne helyezzen hőleadó készülékeket, pl. mikrosütőt, kenyérpírtót stb. a készülékre!



FIGYELMEZTETÉS

Az elzárt szellőzőnyílások égés- és sérülésveszélyt jelentenek!

- ▶ A szellőzőnyílásokat mindig tartsa szabadon. Mindig ügyeljen a jó szellőzésre és elszívásra!

FIGYELEM

A lecsapódó víz károkat okozhat!

- ▶ A berendezést ne állítsa fel közvetlenül egy másik hűtő-/fagyasztókészülék mellé.

Megjegyzés

Ha több berendezést állít egymás mellé, hagyjon közöttük 100 mm távolságot. Ha nem tartja be ezt a távolságot, kondenzvíz képződik az egyes berendezések oldalfalai között.

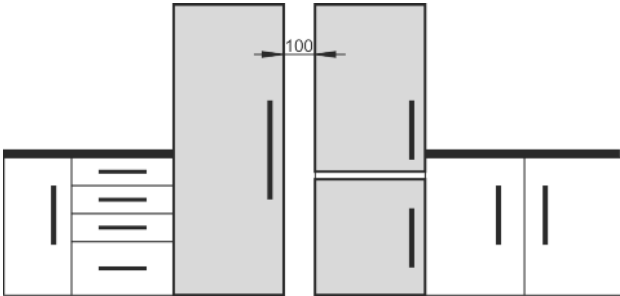


Fig. 7

- Ha a berendezés sérült, forduljon a szállítóhoz, még mielőtt csatlakoztatná a berendezést.
- A felállítás helyén a padlónak vízszintesnek és síknak kell lennie.
- A berendezést ne állítsa fel közvetlen napsugárzásnak kitett helyeken, tűzhely, fűtőtest és hasonló mellett.
- A berendezést a hátoldalával a fal felé állítsa fel, a tartozék távolságtartóval (lásd alább) mindig közvetlenül a falhoz.
- A berendezést csak feltöltetlen állapotban szabad tolni.
- A berendezést alapja és a padló szintje azonos magasságú legyen.
- A berendezést egy másik személy segítségével állítsa fel.
- Minél több hűtőközeg van a berendezésben, annál nagyobbak kell lennie a helyiségnek, melyben a berendezést felállítja. Ha a helyiség túl kicsi, akkor szivárgás esetén éghető gáz-levegő elegy jöhet létre. A felállítás helyén 8 g hűtőközegre legalább 1 m³ térnek kell jutnia. Az alkalmazott hűtőközegre vonatkozó adatok a berendezés belső terében lévő típus táblán található.
- ▶ Vegye le a csatlakozókábelt a készülék hátoldaláról. Közben vegye le a kábeltartót is, különben rezgési zajok keletkeznek!
- ▶ Húzza le a ház külső oldaláról a védőfóliát.*

FIGYELEM

A nemesacél ápolószer károkat okozhat!

A **nemesacél ajtókat** és a **nemesacél oldalfalakat** kiváló minőségű felületi réteggel kezeltük le.



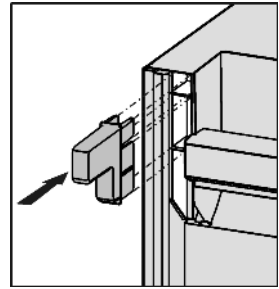
A nemesacél ápolószer megtámadja a felületeket.

- ▶ A **bevont ajtó- és oldalfal felületeket**, valamint a **lakkozott ajtó- és oldalfal felületeket** kizárólag puha, tiszta kendővel törölje le. Erős szennyeződés esetén használjon egy kis vizet vagy semleges tisztítószert. Esetleg használható mikroszálás törölkendő is.

- ▶ Húzza le a díszlécekről a védőfóliákat.
- ▶ Vegye le a szállításhoz használt összes biztonsági elemet.

A megadott energiafogyasztás eléréséhez használja a néhány készülékhez tartozékként járó távolságtartót. Ennek következtében a készülék mélysége kb. 35 mm-rel nő. A készülék a távolságtartó használata nélkül teljes mértékben működőképes, azonban kicsivel magasabb az energiafogyasztása.

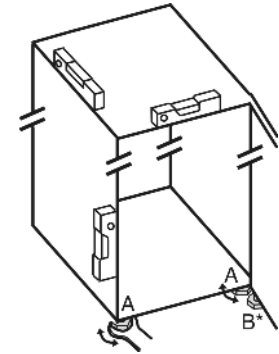
- ▶ Ha a készülékhez tartozik fali távolságtartó, ezt a hátoldalán felülre, a jobb és bal oldalra szerelje fel.



- ▶ A csomagolóanyagot kezelje hulladékként. (lásd 4.5)

- ▶ A készüléket vízszintezze ki a tartozék villáskulccsal és egy libellával úgy, hogy az (A) lábak stabilan és sík területen álljanak.

- ▶ Azután az ajtót támassza ki: A (B) csapágybakon lévő állítólabát csavarja ki, amíg a földön nem fekszik azután még 90°-kal forgassa tovább.



Megjegyzés

- ▶ Tisztítsa meg a készüléket (lásd 6.2).

Ha a berendezést nagyon nedves környezetben állítja fel, a külsejére víz csapódhat le.

- ▶ A felállítás helyén mindig ügyeljen a jó szellőzésre és szellőztetésre.

4.3 Ajtóütköző cseréje

Szükség esetén ki tudja cserélni az ütközőt:

Győződjön meg arról, hogy a következő szerszámokat előkészítette:

- Torx® 25
- Torx® 15
- Csavarhúzó
- esetleg akkus csavarhúzó
- esetleg egy másik személy a szerelési munkálatokhoz

4.3.1 Felső ajtó leszedése

Megjegyzés

- ▶ Mielőtt az ajtót leszereli, az ajtón lévő polcokról vegye ki az élelmiszereket, hogy ne essenek ki.

Üzembe helyezés

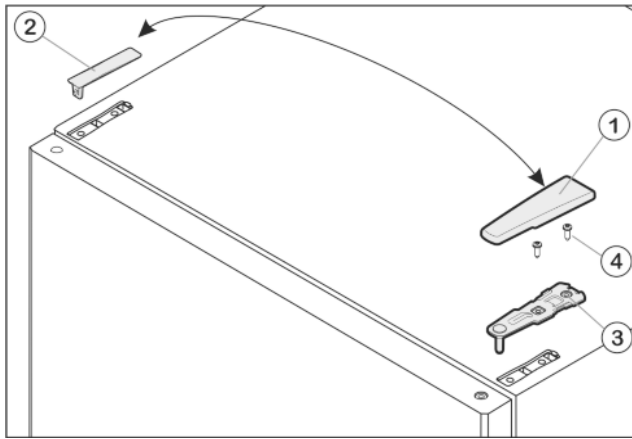


Fig. 8

- ▶ Csukja be a felső ajtót.
- ▶ Előre és felfele húzza le a fedelet Fig. 8 (1).
- ▶ Emelje le a fedelet Fig. 8 (2).



VIGYÁZAT

Ha az ajtó kibillen, megsérülhet!

- ▶ Tartsa erősen az ajtót.
- ▶ Óvatosan helyezze le az ajtót.

- ▶ Csavarozza le az Fig. 8 (3) felső csapágybakját (2 x Torx® 25, Fig. 8 (4)), és felfele húzza le.
- ▶ A felső ajtót felfele emelje le és tegye félre.

4.3.2 Alsó ajtó levétele

- ▶ Csukja be az alsó ajtót.
- ▶ Húzza ki a középső csapszeget Fig. 9 (11) a csapágybakból és az alsó ajtóból.
- ▶ Húzza le a műanyag sapkát Fig. 9 (10).



VIGYÁZAT

Ha az ajtó kibillen, megsérülhet!

- ▶ Tartsa erősen az ajtót.
- ▶ Óvatosan helyezze le az ajtót.

- ▶ Nyissa ki az alsó ajtót.
- ▶ Csavarozza le a a Fig. 9 (13) középső csapágybakját (2 x Torx® 25).
- ▶ Az ajtót felfele vegye le és tegye félre.

4.3.3 Középső csapágyrész áthelyezése

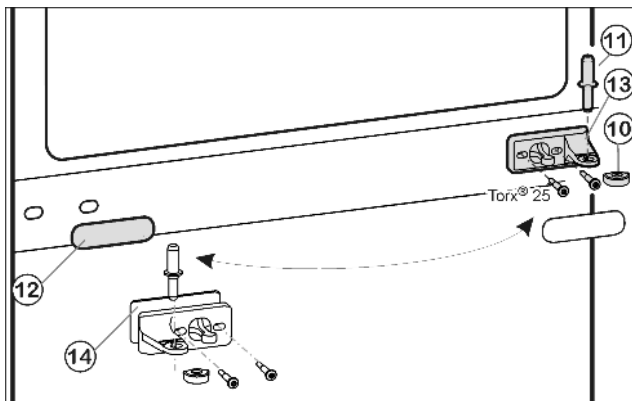


Fig. 9

- ▶ Óvatosan húzza le a takaróelemet Fig. 9 (12).
- ▶ A Fig. 9 (13) középső csapágybakját a Fig. 9 (14) alátétével 180°-kal elfordítva erősen (4 Nm-es nyomatékkal) csavarozza fel az új csuklópánt oldalára.

- ▶ A takaróelemet Fig. 9 (12) 180°-kal elfordítva pattintsa vissza a fogantyú új oldalára.

4.3.4 Alsó csapágyrész áthelyezése

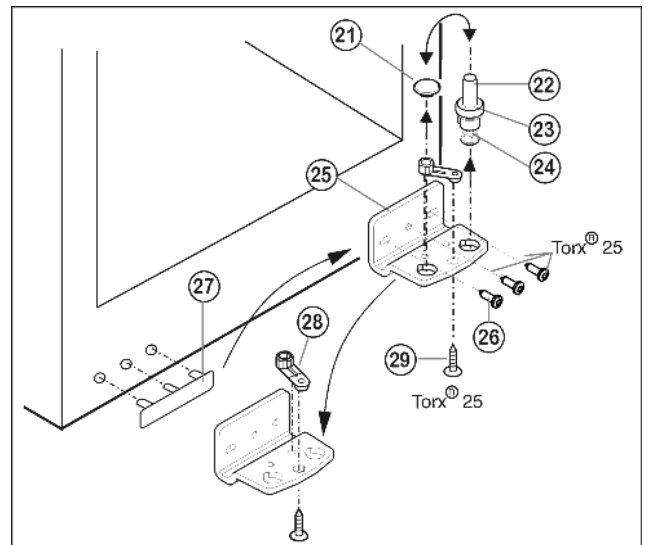


Fig. 10

- ▶ A teljes csapszeget Fig. 10 (22), a alátéttel Fig. 10 (23) és a állítható lábbal Fig. 10 (24) együtt felfele húzza ki.
- ▶ Emelje le a dugót Fig. 10 (21).
- ▶ Csavarozza le Fig. 10 (26) a csapágybakot Fig. 10 (25).
- ▶ Csavarozza le Fig. 10 (29) a csapágyrészt Fig. 10 (28), helyezze át a csapágybak túloldali felvevő furatába és csavarozza vissza.
- ▶ Óvatosan emelje le a fogantyú oldalán lévő fedelet Fig. 10 (27), és helyezze át az ellenkező oldalra.
- ▶ Csavarozza vissza a csapágybakot Fig. 10 (25) a csuklópánt új oldalán 4 Nm-es nyomatékkal, szükség esetén egy akkus csavarhúzóval.
- ▶ A dugót Fig. 10 (21) helyezze be a másik lyukba.
- ▶ Helyezze be a teljes csapszeget Fig. 10 (22) az alátéttel és az állítható lábban együtt. Ügyeljen közben arra, hogy a bekattanó bütyök hátrafele legyen.

4.3.5 Fogantyúk áthelyezése

A felső és az alsó ajtón:

- ▶ Helyezze át az Fig. 11 (31) rugós szorítót az Fig. 11 (31) rugós szorítót: Nyomja lefelé a reteszt, felette húzza el a rugós szorítót.
- ▶ Csúsztassa vissza be a rugós szorítót a csuklópánt új oldalára, míg be nem kattann.

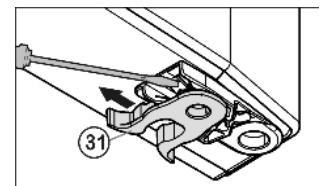


Fig. 11

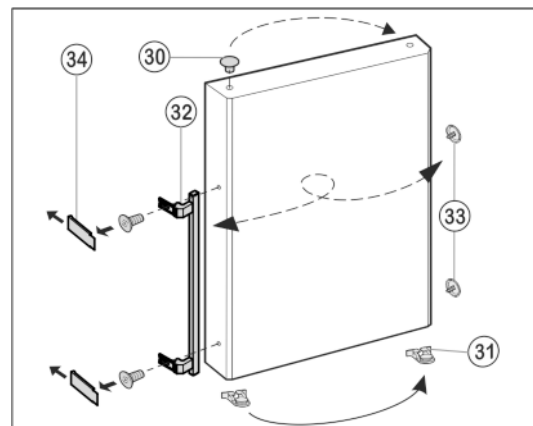


Fig. 12

- ▶ Az ajtó csapágyperselyéből emelje ki és helyezze át a tömítéseket *Fig. 12 (30)*.
- ▶ Szerelje le a *Fig. 12 (32)* ajtó fogantyúit, a *Fig. 12 (33)* tömítéseit és a *Fig. 12 (34)* nyomólemezeit, és helyezze át az ellenkező oldalra.
- ▶ Mikor a nyomólemezeket felszereli az ellenkező oldalra, ügyeljen arra, hogy azok megfelelően bepattanjanak a helyükre.*

4.3.6 Alsó ajtó felszerelése

- ▶ Az alsó ajtót felülről helyezze az alsó csapszegre *Fig. 10 (22)*.
- ▶ Csukja be az ajtót.
- ▶ Helyezze vissza a műanyag sapkát *Fig. 9 (10)* a középső csapágybakra *Fig. 9 (13)*.
- ▶ Helyezze be az alsó ajtóba a középső csapszeget *Fig. 9 (11)* a csuklópánt új oldalán, a középső csapágybakon *Fig. 9 (13)* keresztül.

4.3.7 Felső ajtó felszerelése

- ▶ A felső ajtót helyezze a középső csapszegre *Fig. 9 (11)*.
- ▶ A felső csapágybakot *Fig. 8 (3)* helyezze a csuklópánt új oldalán az ajtóba.
- ▶ Csavarozza fel a felső csapágybakot **erősen (4 Nm-es nyomatékkal)** – 2 x Torx® 25, *Fig. 8 (4)*. A csavarlyukat esetleg pontozza meg, vagy használjon akkus csavarhúzó.
- ▶ A *Fig. 8 (1)* és a fedelet *Fig. 8 (2)* mindig kívülről helyezze az ellenkező oldalra és pattintsa fel.

4.3.8 Ajtók beigazítása

- ▶ Az ajtókat az alsó *Fig. 10 (25)* és a középső csapágybakban *Fig. 9 (13)* lévő két hosszított furat felett igazítsa egy vonalba a készülékhez. Ehhez az alsó csapágybakon *Fig. 10 (25)* a középső csavart csavarja ki.



FIGYELMEZTETÉS

A kieső ajtó sérülésveszélyt okoz!

Ha a tartóelemeket nem eléggé szorosan csavarja fel, az ajtó kieshet. Ez súlyos sérüléseket okozhat. Azonkívül az ajtó esetleg nem jól zár, így a készülék nem hűt megfelelően.

- ▶ A csapágybakokat csavarozza fel 4 Nm-es nyomatékkal.
- ▶ Minden csavart ellenőrizzen és szükség esetén húzzon meg.

4.4 Beépítés a konyhabútorba

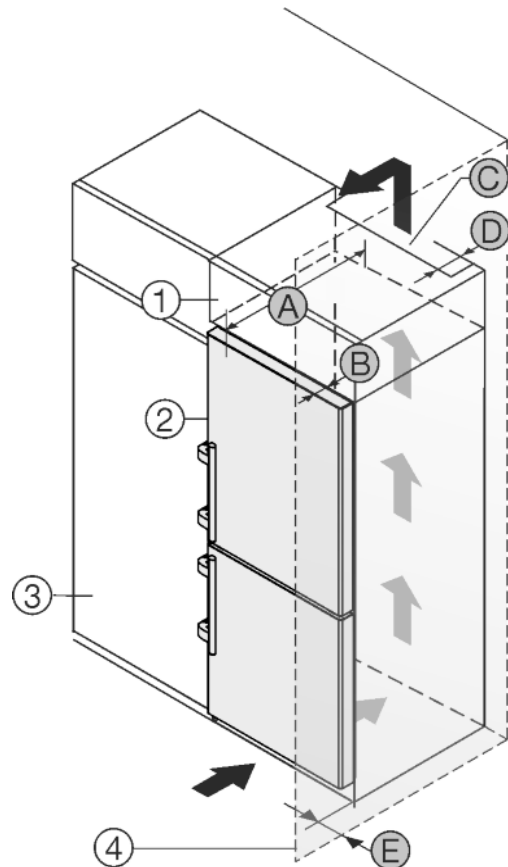


Fig. 13

A [mm]	B [mm]	C [cm ²]	D [mm]	E [mm]
625 *	65	legalább 300	legalább 50	legalább 40

* Tartozékként fali távolságtartókkal rendelkező készülékek esetén ez a méret 35 mm-rel nő (lásd 4.2).

A készüléket körbe lehet építeni konyhaszekrényekkel. Rá lehet szerelni egy rátétszekrényt *Fig. 13 (1)*, hogy a készüléket *Fig. 13 (2)* a konyhabútorok magasságához igazítsa.

A készüléket közvetlenül a konyhaszekrény *Fig. 13 (3)* mellett is felállíthatja. Ahhoz, hogy az ajtókat teljesen ki tudja nyitni, a készüléknek a konyhaszekrény elülső oldalához képest legalább a mélységnek *Fig. 13 (B)* megfelelően ki kell állnia. A konyhaszekrények mélységétől és a fali távolságtartók használatától függően a készülék nagyobb mértékben is kiállhat.

FIGYELEM

Károsodás keletkezhet a nem megfelelő szellőzés által okozott túlmelegedés miatt!

Elégtelen szellőzés esetén a kompresszor megsérülhet.

- ▶ Ügyeljen az elégséges szellőzésre.
- ▶ Legyen tekintettel a szellőzési igényekre.

Szellőzési igények:

- A rátétszekrény hátoldalán egy mélységű *Fig. 13 (D)* szellőző aknát kell a rátétszekrény teljes szélességében kialakítani.
- A mennyezett alatt be kell tartani a szellőző keresztmetszetet *Fig. 13 (C)*.
- Minél nagyobb a szellőzőjárat keresztmetszete, annál energiatakarékosabban működik a készülék.

Mikor a készüléket a csuklópántokkal egy fal *Fig. 13 (4)* mellett állítja fel, akkor a készülék és a fal közti távolságot *Fig. 13 (E)* be kell tartani. Ez nyitott ajtó esetén megfelel a fogantyú túlnyúlásának.

4.5 Csomagolóanyag kezelése hulladékként



FIGYELMEZTETÉS

A csomagolóanyag és a fóliák fulladásveszélyt jelentenek!
▶ Ne hagyja, hogy gyerekek játszanak a csomagolóanyaggal.

A csomagolás újrahasznosított anyagokból készült:

- Hullámlémez/kartonpapír
- Habosított polisztirolból készült alkatrészek
- Polietilén fóliák és tasakok
- Polipropilénből készült átkötőszalagok
- Szögelt fakeret polietilén lappal*

▶ A csomagolóanyagot vigye egy hivatalos gyűjtőhelyre.



4.6 Berendezés csatlakoztatása

FIGYELEM

Szakszerűtlen csatlakoztatás!

Az elektronika sérülése.

- ▶ Ne használjon szigetüzemű invertert.
- ▶ Ne használjon energiatakarékos csatlakozódugót.



FIGYELMEZTETÉS

Szakszerűtlen csatlakoztatás!

Tűzveszély.

- ▶ Ne használjon hosszabbító kábelt.
- ▶ Ne használjon elosztólécet.

Az elektromos energia típusa (váltóáram) és feszültsége az felállítás helyén egyezzen meg a típustáblán lévő adatokkal. (lásd 1)

A konnektor előírászerűen legyen leföldelve és elektromosan biztosítva. A biztosíték kioldási árama 10 A és 16 A között legyen.

A csatlakozóaljzatnak könnyen elérhetőnek kell lennie, hogy vészhelyzetben a berendezést gyorsan le tudja választani a hálózatról. Legyen a készülék hátoldalának a területén kívül.

- ▶ Vizsgálja meg az elektromos csatlakozásokat.
- ▶ Illesse be a hálózati csatlakozódugót.



4.7 A készülék bekapcsolása

Megjegyzés

A Bemutató üzemmód bekapcsolásakor a kezdő képernyőn megjelenik a DEMO felirat.

- ▶ Bemutató üzemmód kikapcsolása (lásd 7) .

Megjegyzés

A gyártó javaslata:

- ▶ A fagyasztott árut -18 °C vagy még alacsonyabb hőmérsékleten helyezze be.

A készüléket kb. 2 órával az áruk első berakása előtt csatlakoztassa és kapcsolja be.

4.7.1 A készülék bekapcsolása

Ha a teljes képernyőn a készenlét jel látható:

- ▶ Nyomja meg a készenlét jelet.
- ▷ A készülék bekapcsol. A kijelzés átvált a kezdő képernyőre.
- ▷ A készülék beáll a kijelzett hőmérsékletekre. Ezt lefele mutató nyilak jelzik.

Ha a készenlét jel látható a hűtő- és fagyasztórész mezőben:

- ▶ Nyomja meg a Fagyasztórész vagy a Hűtőrész mezőben lévő Készenlét ikont.
- ▷ A készülék bekapcsol.
- ▷ A készülék beáll a kijelzett hőmérsékletekre. Ezt lefele mutató nyilak jelzik.

Ha a képernyő fekete:

- ▶ Nyomja meg a képernyőt.
- ▷ A teljes képernyőn megjelenik a készenlét jel.
- ▶ Nyomja meg a készenlét jelet.
- ▷ A készülék bekapcsol. A kijelzés átvált a kezdő képernyőre.
- ▷ A készülék beáll a kijelzett hőmérsékletekre. Ezt lefele mutató nyilak jelzik.

4.7.2 A hűtőrész bekapcsolása

Megjelenik a készenlét jel a hűtőrész mezőben.

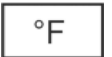
- ▶ Nyomja meg az itt lévő készenlét jelet.
- ▷ Ezzel a hűtőrést bekapcsolta.
- ▷ A hűtőrész beáll a kijelzett hőmérsékletre. Ezt lefele mutató nyilak jelzik.

5 Kezelés

5.1 Hőmérséklet mértékegységének módosítása

A hőmérséklet kijelzését megváltoztathatja °C-ról °F-ra.

- ▶ Nyomja meg a Menü gombot.
- ▶ Annyiszor nyomja meg a nyilakat, amíg a kijelzőn °C nem lesz látható.
- ▶ Nyomja meg az °F lehetőséget.
- ▷ A hőmérséklet °F mértékegységben fog megjelenni.



Ennek megfelelően állíthatja át a készüléket °F-ról °C-ra.

5.2 Gyermekbiztosíték

A gyermekbiztosítékkal biztosíthatja, hogy a gyerekek játék közben ne kapcsolják ki véletlenül a berendezést.



5.2.1 A gyermekbiztosíték bekapcsolása

- ▶ Nyomja meg a Menü gombot.
- ▶ Annyiszor nyomja meg a nyilakat, amíg a gyermekbiztosíték meg nem jelenik.
- ▶ Nyomja meg az ON gombot.
- ▷ A gyermekbiztosítékot bekapcsolta.



5.2.2 Gyermekbiztosíték kikapcsolása

- ▶ Nyomja meg a Menü gombot.
- ▶ Annyiszor nyomja meg a nyilakat, amíg a gyermekbiztosíték meg nem jelenik.
- ▶ Nyomja meg az OFF gombot.
- ▷ A gyermekbiztosítékot kikapcsolta.



5.3 Sabbath Mode

Ez a funkció teljesíti a sábbát ill. a zsidó szabadnapok vallási követelményeit. A Sabbath Mode bekapcsolásakor a vezérlőelektronika egyes funkciói lekapcsolnak. A Sabbath Mode beállítása után már nem kell törődnie az ellenőrzőlámpákkal, számokkal, jelekkel, kijelzésekkel, riasztási üzenetekkel és ventilátorokkal. A leolvasztási ciklus csak a megadott ideig működik, a hűtőszekrény használatának figyelembe vétele nélkül. Egy hálózati kimaradás után a készülék magától visszakapcsol Sabbath Mode üzembe.

A Star-K tanúsítvánnyal rendelkező készülékek listáját megtalálja a www.star-k.org/appliances oldalon.



FIGYELMEZTETÉS

Az élelmiszer megmérgeződhet!



Ha bekapcsolt Sabbath Mode mellett hálózati kimaradás történik, ez az üzenet nem tárolódik. A hálózati kimaradás végén a készülék Sabbath Mode üzemben működik tovább. Ennek végén a hálózati kimaradásról nem jelenik meg üzenet a hőmérsékletkijelzőn.

Ha Sabbath Mode közben áramkimaradás történt:

► Vizsgálja meg az élelmiszerek minőségét. A felolvadt élelmiszereket ne fogyassza el!


- Minden funkció lezár a Sabbath Mode kikapcsolásáig.
- Ha a Sabbath Mode bekapcsolásakor pl. a SuperFrost, SuperCool, szellőztetés stb. funkciók aktívak, azok úgy is maradnak.
- A készülék semmilyen hangjelet nem ad ki, és a hőmérsékletkijelzőn nem jelennek meg figyelmeztetések/beállítások (pl. hőmérsékletriasztás, ajtóriasztás).
- A belső világítás kikapcsol.

5.3.1 SabbathMode bekapcsolása

- Nyomja meg a Menü gombot.
- Annyiszor nyomja meg a nyilakat, amíg a Sabbath-Mode meg nem jelenik. 
- Nyomja meg az ON gombot.
- ▷ A SabbathMode üzemet bekapcsolta. A képernyőn csak a SabbathMode jel lesz látható. 

A SabbathMode 120 óra után automatikusan kikapcsol, ha korábban kézzel nem kapcsolta le. A kijelzés átvált a kezdő képernyőre.

5.3.2 SabbathMode kikapcsolása

- Nyomja meg a képernyőt.
- Nyomja meg az OFF gombot.
- ▷ A SabbathMode üzemet kikapcsolta. 

5.4 Hűtőrész

A hűtőrészben a levegő természetes keringése miatt különböző hőmérsékletű helyek alakulnak ki. Közvetlenül a zöldségsfiókok felett és a hátoldal mentén van a leghidegebb. A hűtőrész felső részében elől és az ajtóban van a legmelegebb.

5.4.1 Élelmiszerek hűtése

Megjegyzés

Az energiafogyasztás nő, a hűtési teljesítmény pedig csökken, ha a szellőztetés nem elegendő.

► A ventilátor szellőzőrését mindig hagyja szabadon.

- A könnyen romlandó élelmiszereket, mint a készételeket, hús- és kolbászárúkat a leghidegebb részben tartsa. A felső részbe és az ajtóba vaját én konzerveket helyezzen. (lásd 1)
- A csomagoláshoz újra felhasználható műanyag-, fém-, alumínium- és üvegedényeket, valamint frissentartó fóliákat használjon.
- Nyers húst vagy halat mindig tiszta, megfelelően zárt tárolóedényekben tároljon a hűtőrész legalsó polcán, hogy ne érhesen más élelmiszerekhez, illetve ne csepeghessen azokra.
- Illatot vagy ízt kibocsátó vagy átvevő élelmiszereket valamint folyadékokat mindig zárt edényekben vagy letakarva tároljon.
- A hűtőrész aljának első részébe csak rövid ideig helyezzen hűtött árukat, pl. átrendezéskor vagy válogatáskor. A hűtött árukat ne hagyja állva, különben az ajtó zárásakor hátracsúszhatnak vagy feldőlhetnek.

► Az élelmiszereket ne tárolja túl szorosan egymás mellett, hogy a levegő jól tudjon áramlani közöttük.

5.4.2 Hőmérséklet beállítása

A hőmérséklet a következő tényezőktől függ:

- az ajtónyitás gyakorisága
- az ajtónyitás időtartama
- a helyiség hőmérséklete a felállítás helyén
- az élelmiszer fajtája, hőmérséklete és mennyisége

A hőmérsékletet 9 °C és 1 °C között állíthatja be.

Hőmérséklet ajánlott beállítása: 5 °C

- Nyomja meg a hűtőrész mezőt.
- ▷ A következő képernyő jelenik meg:

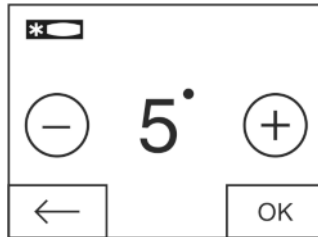


Fig. 14

Hőmérséklet melegebbre állítása:

► Nyomja meg a plusz gombot.

Hőmérséklet hidegebbre állítása:

► Nyomja meg a mínusz gombot.

A leghidegebb hőmérséklet kiválasztása esetén a mínusz jel inaktívvá válik.

A legmelegebb hőmérséklet kiválasztása után a plusz jelet újból megnyomva az inaktívvá válik. A kijelzőn megjelenik a készenlét jel.


► A kívánt hőmérsékletet az OK gombbal hagyja jóvá.

▷ A kijelzés átvált a kezdő képernyőre.

▷ Megjelenik a kiválasztott hőmérséklet.

▷ A felfele vagy lefele mutató nyilak a hőmérséklet változását mutatják. Az előírt hőmérséklet elérése után a nyilak eltűnnek.


5.4.3 A SuperCool

A SuperCool funkcióval a legnagyobb hűtési teljesítményre kapcsol. Ezáltal alacsonyabb hűtési hőmérsékletet érhet el. A SuperCool funkciót akkor használja, ha nagyobb mennyiségű élelmiszert gyorsan kell lehűteni. 

Ha a SuperCool funkciót bekapcsolta, a ventilátor* működhet. A berendezés a legnagyobb hűtési teljesítménnyel dolgozik, ami miatt a hűtő gépegység zaja átmenetileg nagyobb lehet.

A SuperCool kissé több energiát fogyaszt.

SuperCool bekapcsolása

- Nyomja meg a Menü gombot.
- Annyiszor nyomja meg a nyilakat, amíg a SuperCool meg nem jelenik. 
- Nyomja meg a SuperCool jelet.
- ▷ A következő képernyő jelenik meg:

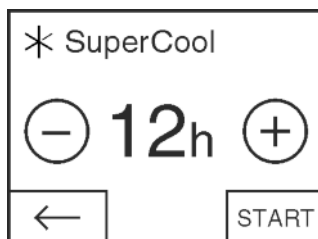


Fig. 15

A futási idő négy fokozatban állítható be.

Futási idő beállítása:

► Nyomja meg a plusz vagy mínusz gombot.

* típusától és felszereléstől függően, különböző

Kezelés

A legalacsonyabb fokozat kiválasztása esetén a mínusz jel inaktívvá válik.

A legmagasabb fokozat kiválasztása esetén a plusz jel inaktívvá válik.

- ▶ A kívánt futási időt a START gombbal hagyja jóvá.
- ▷ A kijelzés átvált a kezdő képernyőre.
- ▷ A SuperCool funkciót bekapcsolta.
- ▷ A hűtőréz mezőben megjelenik a maradék futási idő és a SuperCool jel.
- ▷ A csökkentett hőmérsékletet lefele mutató nyilak jelzik.
- ▷ A maradék futási idő letelte után a készülék normál üzemben működik tovább. A hőmérséklet visszaáll az előre beállított értékre. Felfelé mutató nyilak jelzik a hőmérséklet növekedését.



SuperCool idő előtti kikapcsolása

- ▶ Nyomja meg a Menü gombot.
- ▶ Annyiszor nyomja meg a nyilakat, amíg meg nem jelenik a SuperCool jel és a maradék futási idő.
- ▶ Nyomja meg a maradék futási időt.
- ▶ Nyomja meg a STOP gombot.
- ▷ A SuperCool üzemet kikapcsolta.
- ▷ A hőmérséklet visszaáll az előre beállított értékre. Felfelé mutató nyilak jelzik a hőmérséklet növekedését.

5.4.4 Ventilátor

A ventilátor bekapcsolásával nagy mennyiségű friss élelmiszert hűthet le gyorsan, vagy az összes rakodópolcon viszonylag egyenletes hőmérséklet-eloszlást érhet el.



A keringtetett levegő hűtését a következő esetekben ajánljuk:

- a helyiség magas hőmérséklete esetén (magasabb, mint 33 °C)
- magas páratartalom esetén

A keringtetett levegős hűtés valamivel több energiát fogyaszt. Nyitott ajtó esetén a ventilátor automatikusan kikapcsol, hogy energiát takarítson meg.

Ventilátor bekapcsolása

- ▶ Nyomja meg a Menü gombot.
- ▶ Annyiszor nyomja meg a nyilakat, amíg meg nem jelenik a ventilátor.
- ▶ Nyomja meg az ON gombot.
- ▷ A ventilátort bekapcsolta.



Ventilátor kikapcsolása

- ▶ Nyomja meg a Menü gombot.
- ▶ Annyiszor nyomja meg a nyilakat, amíg meg nem jelenik a ventilátor.
- ▶ Nyomja meg az OFF gombot.
- ▷ A ventilátort kikapcsolta.



5.4.5 Tárolólapok

Tárolólapok behelyezése vagy kivétele

A tárolólapok akaratlan kihúzás ellen kihúzásgátlóval vannak biztosítva.

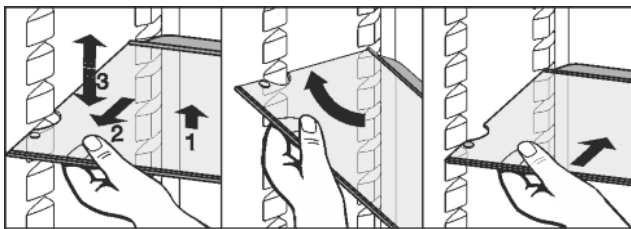


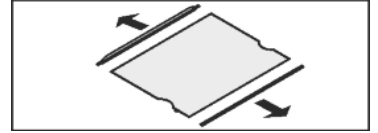
Fig. 16

- ▶ A tárolólapokat emelje fel, és előrefelé kissé húzza ki őket.

- ▶ A tárolólapok magassága állítható. Ehhez a tartó oldalán lévő kivágásokat el kell mozdítani.
- ▶ A teljes kiemeléshez a tárolólapot állítsa ferde szögbe, majd előrefelé húzza ki.
- ▶ Tolja be a tárolólapokat úgy, hogy a hátsó ütközőszegély felfelé mutasson.
- ▷ Az élelmiszerek nem fagynak tartósan a hátsó falhoz.
- ▷ Az élelmiszerek leesés ellen biztosítva vannak.

A tárolólap szétszedése

- ▶ A tárolólapok tisztításhoz kiszerezhetők.



5.4.6 Felosztható tárolólapok használata

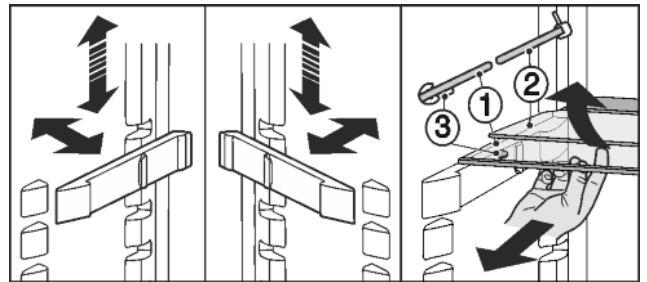


Fig. 17

A magasság átállítása:

- ▶ Egyesével húzza ki előre az üveglapokat.
- ▶ Húzza ki a támasztékot a vajatból, és illesse be a kívánt magasságba.
- Mindkét tárolólap használata:
- ▶ Emelje fel a felső üveglapot, és húzza előre az alsó üveglapot.
- ▷ Az (1) üveglap kihúzásgátlói elől legyenek, hogy a (3) leállítók lefele nézzenek.

5.4.7 Ajtópolc

Az ajtó rakodópolcainak áthelyezése

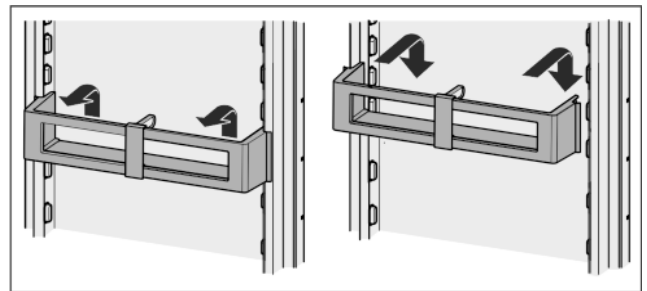


Fig. 18

Az ajtópolcok szétszedése

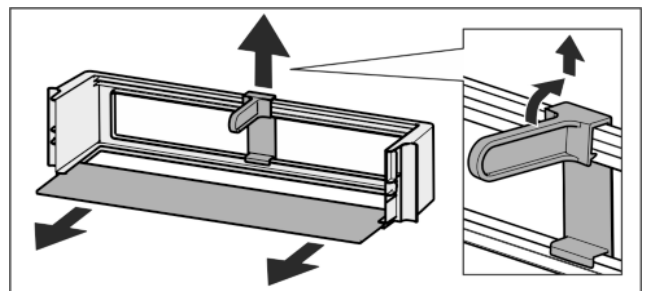
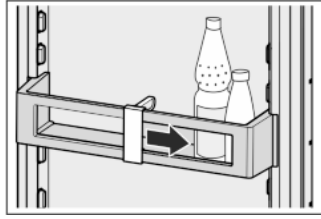


Fig. 19

- ▶ Az ajtópolcok tisztításhoz kiszerezhetők.

5.4.8 A palacktartó használata

- ▶ Tolja el a palacktartót, hogy a palackok ne boruljanak el.



5.5 Fagyasztórész

A fagyasztórészben mélyhűtött élelmiszereket és fagyasztott árukat tárolhat, jégkockát készíthet és friss élelmiszereket fagyaszthat le.

5.5.1 Élelmiszerek lefagyasztása

24 órán belül legfeljebb annyi kg friss élelmiszert fagyaszthat le, amennyi a táblázat (lásd 1) „Fagyasztási kapacitás ... kg / 24 h” értékénél látható.

A fiókok egyenként max. 25 kg áruval terhelhetők.

A lemezek 35 kg fagyasztott termékkel terhelhetők.

Az ajtó becsukása után vákuum alakul ki. A becsukás után várjon kb. 1 percet, ezután az ajtó könnyebben nyitható lesz.



VIGYÁZAT

Az üvegcserépek sérülést okozhatnak!

Ha italokat tartalmazó palackokat és dobozokat fagyaszt le, azok szét pattanhatnak. Ez különösen érvényes a szénsavas italokra.

- ▶ Italokat tartalmazó palackokat és dobozokat ne fagyasszon le!

Csomagonként az alábbi mennyiséget ne lépje túl, hogy az élelmiszerek a belsejükig átfagyjanak:

- Zöldség, gyümölcs: 1 kg-ig
- Hús: 2,5 kg-ig
- ▶ A élelmiszereket adagonkénti csomagolásához fagyasztótáskákat, újra felhasználható műanyag-, fém- vagy alumíniumedényeket használjon.

5.5.2 Tárolási időtartamok

A fagyasztórészben tárolt különböző élelmiszerek tárolási idejének irányértékei:	
Étkezési jég	2 – 6 hónap
Kolbász, sonka	2 – 6 hónap
Kenyér, pékáruk	2 – 6 hónap
Vadhús, sertéshús	6 – 10 hónap
Hal, kövér	2 – 6 hónap
Hal, sovány	6 – 12 hónap
Sajt	2 – 6 hónap
Szárnyas, marhahús	6 – 12 hónap
Zöldség, gyümölcs	6 – 12 hónap

A megadott tárolási idők irányértékek.

5.5.3 Élelmiszerek felolvasztása

- a hűtőterben
- mikrosütőben
- sütőben/tűzhelyben
- szobahőmérsékleten

- ▶ Csak a szükséges mennyiségű élelmiszert vegye ki. A felengedett élelmiszert a lehető leggyorsabban dolgozza fel.
- ▶ A felengedett élelmiszert csak kivételes esetekben fagyassza le még egyszer.

5.5.4 Hőmérséklet beállítása

A hőmérséklet a következő tényezőktől függ:

- az ajtónyitás gyakorisága
- az ajtónyitás időtartama
- a helyiség hőmérséklete a felállítás helyén
- az élelmiszer fajtája, hőmérséklete és mennyisége

A hőmérsékletet -26 °C és -16 °C között állíthatja be.

Hőmérséklet ajánlott beállítása: -18 °C

- ▶ Nyomja meg a fagyasztórész mezőt.
- ▷ A következő képernyő jelenik meg:

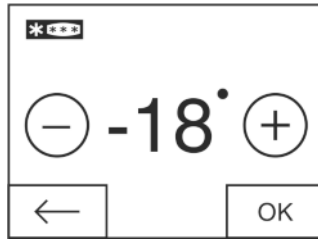


Fig. 20

Hőmérséklet melegebbre állítása:

- ▶ Nyomja meg a plusz gombot.

Hőmérséklet hidegebbre állítása:

- ▶ Nyomja meg a mínusz gombot.

A lehidegebb hőmérséklet kiválasztása esetén a mínusz jel inaktívvá válik.

A legmelegebb hőmérséklet kiválasztása után a plusz jelet újból megnyomva az inaktívvá válik. A kijelzőn megjelenik a készenlét jel.

- ▶ A kívánt hőmérsékletet az OK gombbal hagyja jóvá.

▷ A kijelzés átvált a kezdő képernyőre.

▷ Megjelenik a kiválasztott hőmérséklet.

▷ A felfele vagy lefele mutató nyilak a hőmérséklet változását mutatják. Az előírt hőmérséklet elérése után a nyilak eltűnnek.

5.5.5 SuperFrost

Ezzel a funkcióval a friss élelmiszereket a belsejükig gyorsan átfagyaszthatja. A berendezés a legnagyobb hűtési teljesítménnyel dolgozik, ami miatt a hűtő gépegység zaja átmenetileg nagyobb lehet.



24 órán belül legfeljebb annyi kg friss élelmiszert fagyaszthat le, amennyi a táblázat „Fagyasztási kapacitás ... kg/24h” értékénél látható. Ez a maximális fagyasztási kapacitás típusonként és klímaosztályonként változó.

A SuperFrost funkciót attól függően kapcsolja be, hogy mennyi friss élelmiszert kell lefagyasztania: kis mennyiség esetén kb. 6, a maximális mennyiségű fagyasztandó áru esetén pedig a behelyezése előtt 24 órával.

Csomagolja be az élelmiszert, és lehetőleg úgy helyezze be, hogy nagy felületet foglaljon el. A lefagyasztani kívánt élelmiszer ne érintkezzen a már megfagyott áruval, hogy azt ne olvassza fel.

A SuperFrost részt az alábbi esetekben nem kell bekapcsolnia:

- ha már fagyott árut helyez be
- ha naponta max. kb. 2 kg friss élelmiszert fagyaszt le

SuperFrost bekapcsolása

- ▶ Nyomja meg a Menü gombot.

- ▶ Annyiszor nyomja meg a nyilakat, amíg a SuperFrost meg nem jelenik.



- ▶ Nyomja meg az ON gombot.
- ▷ A SuperFrost üzemet bekapcsolta.
- ▷ A fagyasztási hőmérséklet csökken, a készülék maximális hűtési teljesítménnyel dolgozik. Kis mennyiségű fagyaszandó áru esetén:
- ▶ Várjon kb. 6 órát.
- ▶ A becsomagolt élelmiszereket a felső fiókokba helyezze be. Maximális mennyiségű fagyaszandó áru (lásd a típustáblát) esetén:
- ▶ Várjon kb. 24 órát.
- ▶ Vegye ki a felső fiókokat, és az élelmiszereket helyezze közvetlenül a felső tárolólapokra.
- ▷ A SuperFrost legkésőbb kb. 65 óra múlva automatikusan kikapcsol.
- ▷ Eltűnik a SuperFrost jel.
- ▶ Az élelmiszert helyezze be a fiókokba és tolja azokat vissza.
- ▷ A készülék normál üzemmódban működik tovább.



A SuperFrost kikapcsolása

- ▶ Nyomja meg a Menü gombot.
- ▶ Annyiszor nyomja meg a nyilakat, amíg a * * * SuperFrost meg nem jelenik.
- ▶ Nyomja meg az OFF gombot.
- ▷ A SuperFrost üzemet kikapcsolta.



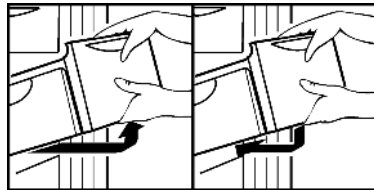
5.5.6 Fiókok

Megjegyzés

Az energiafogyasztás nő, a hűtési teljesítmény pedig csökken, ha a szellőztetés nem elegendő.

NoFrost rendszerrel rendelkező berendezések esetén:

- ▶ A berendezés legalsó fiókját hagyja üresen!
- ▶ A hátsó fal belsején a ventilátor szellőzőrését mindig hagyja szabadon!

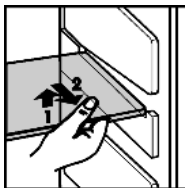


- ▶ Ha a fagyasztott árut közvetlenül a tárolólapokra szeretné helyezni: emelje fel a fiókot és előre húzza ki.

5.5.7 Tárolólapok

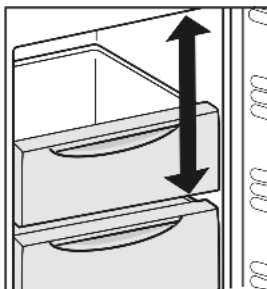
Tárolólapok áthelyezése

- ▶ Tárolólap kivétele: emelje fel az elejét és húzza ki.
- ▶ Tárolólap visszahelyezése: egyszerűen ütközésig tolja be.



5.5.8 VarioSpace

A fiókokon kívül a tárolólapok is kivehetők. Így még több teret nyer a nagyobb méretű élelmiszerek, mint például a szárnyasok, húsok, nagyobb vadhúsok, valamint magas pékáruk tárolásához, melyeket egészben fagyaszthat le, és később elkészíthet.



- ▶ A fiókok egyenként max. 25 kg áruval terhelhetők.
- ▶ A lemezek 35 kg fagyasztott termékkel terhelhetők.

6 Karbantartás

6.1 Leolvasztás a NoFrost rendszerrel

A NoFrost rendszer automatikusan leolvasztja a berendezést.

Hűtőrész:

Az olvadékvíz a kompresszor melege elpárologtatja. A hátsó falon lévő vízcseppek a működéshez szükségesek, ez teljesen normális jelenség.

- ▶ Rendszeresen tisztítsa a lefolyónyílást, hogy az olvadékvíz lefolyhasson. (lásd 6.2)

Fagyasztórész:

A nedvesség a párologtatónál csapódik le, időközönként leolvad és elpárolog.

- ▶ A berendezést nem kell manuálisan leolvasztani.

6.2 Berendezés tisztítása

Rendszeresen tisztítsa meg a készüléket.



FIGYELMEZTETÉS

A forró gőz sérülést és rongálódást okoz!

A forró gőz égési sérüléseket okozhat és károsíthatja a felületeket.

- ▶ Ne használjon gőzsugaras tisztítóberendezést!

FIGYELEM

A berendezés megsérülhet, ha rosszul tisztítja meg!

- ▶ Ne használjon tömény tisztítószeret.
- ▶ Ne használjon súroló vagy dörzsölő szivacsot, illetve acélgyapotot.
- ▶ Ne használjon éles, súroló, homok-, klór- vagy savtartalmú tisztítószeret.
- ▶ Ne használjon kémiai oldószert.
- ▶ A készülék belső oldalán található típustáblát ne sértse meg vagy ne távolítsa el. Ez fontos a vevőszolgálat számára.
- ▶ Semmilyen kábelt vagy egyéb alkatrészt ne szakítson szét, ne törjön el vagy ne károsítson meg.
- ▶ Ne hagyja, hogy a lefolyó vajatba, a szellőzőrácsba és az elektromos alkatrészekbe tisztítószeres víz jusson.
- ▶ Puha törlkendővel és semleges pH-értékű univerzális tisztítószerezrel dolgozzon.
- ▶ A készülék belsejében csak élelmiszerekre ártalmatlan tisztító- és ápolószereket használjon.

- ▶ **Űrítse ki a berendezést.**

- ▶ **Húzza ki a hálózati csatlakozót.**



- ▶ **A műanyag külső és belső felületeket** langyos vízzel és kevés öblítőszerrel, kézzel tisztítsa meg.
- ▶ **A lakkozott oldalfalakat** kizárólag puha, tiszta törlkendővel tisztítsa. Erős szennyeződés esetén használjon langyos vizet vagy semleges tisztítószeret.*
- ▶ **A lakkozott ajtófelületeket** kizárólag puha, tiszta kendővel törölje le. Erős szennyeződés esetén használjon egy kis vizet vagy semleges tisztítószeret. Esetleg használható mikroszálas törlkendő is.*

A nemesacél tisztítószeret ne vigye fel az üveg- vagy műanyag felületekre, nehogy megkarcolja őket. Normális jelenség, ha a nemesacél felület kezdetben néhol sötétebb és intenzívebb színű.*

FIGYELEM

A nemesacél ápolószer károkat okozhat!

A **nemesacél ajtókat** és a **nemesacél oldalfalakat** kiváló minőségű felületi réteggel kezeltük le.

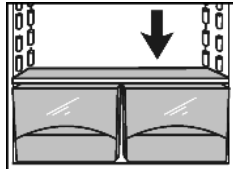


A nemesacél ápolószer megtámadja a felületeket.

- ▶ A **bevont ajtó- és oldalfal felületeket**, valamint a **lakkozott ajtó- és oldalfal felületeket** kizárólag puha, tiszta kendővel törölje le. Erős szennyeződés esetén használjon egy kis vizet vagy semleges tisztítószerrel. Esetleg használható mikroszálás törölkendő is.

A akkozott ajtók felületén lévő feliratokat ne kezelje éles eszközökkel és súrolószerekkel. A szennyezéseket puha törölkendővel, kevés vízzel és semleges tisztítószerrel törölje le.*

- ▶ **Kifolyónyílás** tisztítása: A lerakódásokat egy vékony segédeszközzel, pl. vattás pálcikával távolítsa el.



- ▶ A **felszereléshez tartozó részek** a tisztításhoz szétszerelhetők: lásd az adott fejezetet.
- ▶ A **fiókokat** langyos vízzel és kevés öblítőszerrel, kézzel tisztítsa meg.
- ▶ A **felszereléshez tartozó egyéb részeket** langyos vízzel és egy kevés öblítőszerrel, kézzel tisztítsa meg.

Tisztítás után:

- ▶ Törölje szárazra a berendezést és a felszerelés részeit.
- ▶ A berendezést csatlakoztassa a hálózathoz és kapcsolja be.
- ▶ SuperFrost bekapcsolása (lásd 5.5.5).
- ▶ Ha a gép belseje már eléggé lehűlt:
- ▶ Az élelmiszereket helyezze vissza.

6.3 Vevőszolgálat

Először vizsgálja meg, hogy a hibát önállóan el tudja-e hárítani (lásd 7). Ha nem ez a helyzet, forduljon a vevőszolgálatához. A címet a csatolt vevőszolgálat-címjegyzékben találja.

FIGYELMEZTETÉS

Sérülést okozhat, ha szakszerűtlenül végez javításokat!

- ▶ A berendezésen és a hálózati csatlakozóvezetéken a nem kifejezetten megemlített javításokat és beavatkozásokat (lásd 6), csak a vevőszolgálat végezheti el.

A készülék megnevezését (típus és index), a szervizszámot (szerviz), a sorozatszámot (sorsz.) valamint további kiegészítő funkciókat a képernyőn lehet előhívni:

- ▶ Nyomja meg a Menü gombot.
- ▶ Annyiszor nyomja meg a nyilakat, amíg meg nem jelenik a készülékinformációk jel.
- ▶ Nyomja meg a készülékinformációk jelét.
- ▶ Megjelennek a készülék információi.
- ▶ Jegyezze fel azokat.
- ▶ A kezdő képernyőre visszatéréshez nyomja meg a Vissza gombot.



- ▶ A felhasználói menübe való eljutáshoz nyomja addig a gombot, míg meg nem jelenik a kulcs ikonja.



- ▶ A **151** számkód megadásával kiválasztható a felhasználói menü.

Felhasználói menü

A felhasználói menüben az alábbi funkciók állnak rendelkezésre:

- **Öndiagnosztika**
A készülék végrehajtja az öndiagnosztikát, és felülvizsgálja az összes elektromos alkatrészét.
- **RESET**
A készülék visszaállítja a gyári beállításokat.
- ▶ Csupja be az ajtót.
- ▶ Értesítse a vevőszolgálatot és közölje velük a készülék információit.
- ▶ Így gyorsan és célirányosan tudjuk elvégezni a szervizt.
- ▶ Kövesse a vevőszolgálat további útmutatásait.

Másik lehetőségként a készülék információit a típustábláról is leolvashatja:

- ▶ A készülék megnevezését Fig. 21 (1), a szerviz- Fig. 21 (2) és sorozatszámot Fig. 21 (3) a típustábláról olvassa le. A típustábla a készülék belsejében baloldalon található.

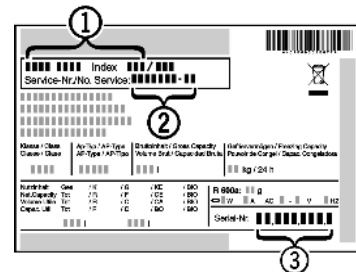


Fig. 21

Licencmegállapodások:

- ▶ Az alkalmazott licenceket a © jel alatt tekintheti meg.
- ▶ Nyomja meg a © jelet.

7 Üzemzavarok

Az Ön készülékét úgy szerkesztettük és gyártottuk, hogy az biztonságos működést és a hosszú élettartamot garantálja. Amennyiben működés közben mégis meghibásodás lépne fel, akkor ellenőrizze, hogy az üzemzavar nem kezelési hibára vezethető-e vissza. Ilyen esetben a garanciális időn belül is kénytelenek vagyunk a felmerülő költségeket Önnek felszámítani. Az alábbi üzemzavarokat saját maga is elháríthatja:

A készülék nem működik.

- A készüléket nem kapcsolta be.
- ▶ Kapcsolja be a készüléket.
- A hálózati csatlakozódugót nem megfelelően helyezte a csatlakozóaljzatba.
- ▶ Ellenőrizze a hálózati csatlakozódugót.
- A csatlakozóaljzat biztosítóka nincs rendben.
- ▶ Ellenőrizze a biztosítókat.

A kompresszor hosszú ideig működik.

- A kompresszor, ha kisebb a hűtési igény, alacsonyabb fordulatszámmal kapcsol. Bár ezzel megnő a működési idő, energiát takarít meg.
- ▶ Ez energiatakarékos típusoknál normális működés.
- A SuperFrost funkció be van kapcsolva.
- ▶ Amikor az élelmiszereket gyorsan kell lehűteni, a kompresszor hosszabb ideig működik. Ez normális jelenség.
- A SuperCool funkció be van kapcsolva.
- ▶ Amikor az élelmiszereket gyorsan kell lehűteni, a kompresszor hosszabb ideig működik. Ez normális jelenség.

Üzenetek

A készülék alján (a kompresszornál) egy hátsó LED rendszeresen villog 15 másodpercenként*.

→ Az inverter rendelkezik egy hibajelző LED-del.

▶ Ez a villogás normális.

A zajok túl erősek.

→ A fordulatszám-vezérelt* kompresszorok a különböző fordulatszám-fokozatok miatt különböző futási zajokat okozhatnak.

▶ Ez a zaj normális.

Bugyborékolás vagy csepegés hangja

→ Ez a zaj a hűtőkörben folyó hűtőfolyadék zaja.

▶ Ez a zaj normális.

Halk kattanás

→ Ez mindig akkor hallatszik, amikor a hűtőegység (a motor) automatikusan be- vagy kikapcsol.

▶ Ez a zaj normális.

Dörmögés. Ez rövid ideig valamivel hangosabb, amikor a hűtőegység (motor) bekapcsol.

→ Bekapcsolt SuperFrost funkció vagy frissen behelyezett élelmiszer esetén vagy hosszú ideig nyitott ajtó mellett a hűtési teljesítmény automatikusan megnövekszik.

▶ Ez a zaj normális.

→ Bekapcsolt SuperCool funkció vagy frissen behelyezett élelmiszer esetén vagy hosszú ideig nyitott ajtó mellett a hűtési teljesítmény automatikusan megnövekszik.

▶ Ez a zaj normális.

→ A környezeti hőmérséklet túl magas.

▶ Problémamegoldás: (lásd 1.2)

Mély dörmögés

→ A zajt a ventilátor légáramlása okozza.

▶ Ez a zaj normális.

Rezgési zajok

→ A készülék nem áll szilárdan a padlón. Ezáltal a működő hűtőegység tárgyakat vagy a közelben álló bútorokat rezgésbe hozza.

▶ A készüléket igazítsa meg a lábain.

▶ A palackokat és edényeket távolítsa el egymástól.

A kijelzőn megjelenik a DEMO felirat. Emellett egy visszaszámlálás is látható.

→ A bemutató üzemmód aktív.

▶ Nyomja meg az OFF gombot.

A kijelző jobb felső sarkában megjelenik a DEMO felirat.

→ A bemutató üzemmód aktív.

▶ Húzza ki a hálózati csatlakozót.

▶ Ismét csatlakoztassa a hálózati csatlakozót.

▷ A kijelzőn megjelenik a DEMO felirat. Emellett egy visszaszámlálás is látható.

▶ Nyomja meg az OFF gombot.

A készülék külső felülete meleg*.

→ A hűtőkörben felszabadult hőt a berendezés a kondenzvíz elpárologtatására használja.

▶ Ez normális jelenség.

A hőmérséklet nem kellően alacsony.

→ A készülék ajtaját nem csukta be megfelelően.

▶ Csukja be a készülék ajtaját.

→ A szellőzés és a szellőztetés nem elegendő.

▶ Tegye szabadabbá és tisztítsa meg a szellőzőrácsot.

→ A környezeti hőmérséklet túl magas.

▶ Problémamegoldás: (lásd 1.2) .

→ A készüléket túl gyakran nyitotta ki vagy túl hosszú ideig tartotta nyitva.

▶ Várja meg, beáll-e a kívánt hőmérséklet magától. Ha nem, forduljon a vevőszolgálathoz (lásd 6) .

→ Túl nagy mennyiségű friss élelmiszert helyezett be a SuperFrost funkció bekapcsolása nélkül.

▶ Problémamegoldás: (lásd 5.5.5)

→ Rosszul állította be a hőmérsékletet.

▶ Állítsa be hidegebbre a hőmérsékletet és 24 óra után ellenőrizze.

→ A készülék túl közel van egy hőforráshoz (kályha, fűtőtest stb.).

▶ Változtassa meg a készülék vagy a hőforrás felállítási helyét.

A belső világítás nem világít.

→ A készüléket nem kapcsolta be.

▶ Kapcsolja be a készüléket.

→ Az ajtó 15 percnél hosszabb ideig volt nyitva.

▶ Ha az ajtó ki van nyitva, a belső világítás kb. 15 perc elteltével automatikusan kikapcsol.

→ A LED világítás hibás vagy a fedél sérült:



FIGYELMEZTETÉS

Az áramütés sérülést okozhat!

A fedél alatt áramot vezető alkatrészek találhatók.

▶ A belső LED-es világításokat csak a vevőszolgálat vagy az erre képezéssel rendelkező szakember cserélheti le vagy javíthatja meg.



FIGYELMEZTETÉS

A LED lámpa sérülést okozhat!

A LED világítás fényintenzitása az RG 2 veszélyességi csoportnak felel meg.

Ha a fedél hibás:

▶ Ne nézzen optikai lencsével közvetlen közelről egyenesen a világításba. Emiatt ugyanis megsérülhet a szeme.

Az ajtótomítás hibás, vagy más okok miatt kell kicserélni.

→ Az ajtótomítás cserélhető. Ehhez nem kell semmilyen további segédszerszám.

▶ Forduljon a vevőszolgálathoz (lásd 6) :

A készülék bejegesedett, vagy lecsapódik benne a víz.

→ Az ajtótomítás kicsúszhatott a horonyból.

▶ Vizsgálja meg, hogy az ajtótomítás megfelelően helyezkedik-e el a horonyban.

8 Üzenetek

A hibaüzeneteket és az emlékeztetőket egy hangjelzés és a képernyőn egy üzenet mutatja. Hibaüzenetek esetén a hangjelzés erősödik és hangosabb lesz. Csak az üzenet jóváhagyásakor hallgat el. Ha egyszerre több üzenet keletkezik, akkor először a legfontosabbak jelennek meg. Mindegyiket egyesével kell nyugtázni.

Amíg egy üzenet aktív ill. a hibát nem hártotta el, az ott marad a menü mezőben.

Megjegyzés

Az üzenet részleteit a menü mezőben ismét megjelenítheti.

▶ Nyomja meg a Menü gombot.

▶ Nyomja meg az üzenetek jelét.

▶ Egy üzenetet megnyomva a kijelzés átvált a következőre. Az utolsó aktív üzenet után a kijelző visszavált a kezdő képernyőre.

Ajtóriasztó

Ha az ajtó 60 másodpercnél tovább van nyitva, megszólal egy figyelmeztető hangjelzés. A kijelzőn megjelenik az ajtóriasztás jele. A figyelmeztető hangjelzés automatikusan elhallgat, mikor az ajtót becsukja.

A nyitott ajtó esetén megszólaló figyelmeztető hangjelzést el lehet némítani. A hang lekapcsolása addig hatásos, amíg az ajtó nyitva van.



- ▶ Nyomja meg az ajtóriasztás jelét.
- ▷ Az ajtóriasztás elnémul.
- ▷ A kijelzés átvált a kezdő képernyőre.
- ▶ Csukja be az ajtót.

Hőmérséklet riasztás

Ha a hőmérséklet nem elég alacsony, megszólal egy figyelmeztető hangjelzés. A kijelzőn megjelenik a hőmérsékletriasztás jele.



A hőmérséklet az előző órákban vagy napokban túl magasra emelkedett. Az üzemzavar elhárítása után a készülék a legutóbbi hőmérsékletbeállítással működik tovább.

A túl magas hőmérséklet okai a következők lehetnek:

- meleg friss élelmiszert helyezett be
- az élelmiszerek átrendezése és kivétele során túl sok meleg szobalevegő áramlott be
- hosszabb áramkimaradás történt
- a készülék hibás
- ▶ Nyissa ki az ajtót.
- ▶ Nyomja meg a hőmérsékletriasztás jelét.
- ▷ A figyelmeztető hangjelzés elnémul. A hőmérsékletkijelzőn láthatja az üzemzavar közben mért legmagasabb hőmérsékletet.
- ▶ Nyomja meg a képernyőt vagy várjon 30 másodpercet.
- ▷ A kijelzés átvált a kezdő képernyőre. Az érintett hőmérsékletmezőn megjelennek a nyilak és a hőmérsékletriasztás jele. Ezen kívül a menü mezőben megjelenik a Üzenetek jel.
- ▶ Ellenőrizze az élelmiszerek minőségét. A megromlott élelmiszereket ne fogyassza el. A felengedett élelmiszert ne fagyassza le még egyszer.
- ▶ Csukja be az ajtót.
- ▷ Az előírt hőmérséklet elérése után a jelek eltűnnek.

Ha a riasztási állapot megmarad vagy a hőmérséklet nem áll vissza magától:

(lásd 7) .

Hálózati kimaradás

Megszólal egy figyelmeztető hangjelzés. A kijelzőn megjelenik a hálózati kimaradás jele.



A hőmérséklet hálózati kimaradás vagy az áramellátás megszakadása miatt az előző órákban vagy napokban túl magasra emelkedett. Ha az áramkimaradás megszűnt, a készülék a legutóbbi hőmérsékleti beállításokkal működik tovább. Érvényben maradnak az aktivált emlékeztetők.

- ▶ Nyissa ki az ajtót.
- ▶ Nyomja meg a hálózati kimaradás jelét.
- ▷ A figyelmeztető hangjelzés elnémul. A kijelzőn láthatja a hálózati kimaradás közben a fagyasztórészben mért legmagasabb hőmérsékletet.
- ▶ Nyomja meg a képernyőt vagy várjon 30 másodpercet.
- ▷ A kijelzés átvált a kezdő képernyőre. Az érintett hőmérsékletmezőn megjelennek a nyilak és a hőmérsékletriasztás jele. Ezen kívül a menü mezőben megjelenik a Üzenetek jel.
- ▶ Ellenőrizze az élelmiszerek minőségét. A megromlott élelmiszereket ne fogyassza el. A felengedett élelmiszert ne fagyassza le még egyszer.
- ▶ Csukja be az ajtót.
- ▷ Az előírt hőmérséklet elérése után a jelek eltűnnek.

Készülékhiba

Megszólal egy figyelmeztető hangjelzés. A kijelzőn megjelenik a készülékhiba jel a hozzá tartozó hibakóddal.



A készülék egy alkatrésze egy hibára utal.

- ▶ Nyissa ki az ajtót.
- ▶ Jegyezze fel a hibakódot.

- ▶ Nyomja meg a készülékhiba jelét.
- ▷ A figyelmeztető hangjelzés elnémul. A kijelzés átvált a kezdő képernyőre.
- ▶ Csukja be az ajtót.
- ▶ Forduljon a vevőszolgálathoz (lásd 6) .

Ha a hiba az egyik hőmérsékletzónát érinti, a mezőjében a hőmérséklet helyett a készülékhiba jel lesz látható.

9 Üzemen kívül helyezés

9.1 Készülék kikapcsolása

Megjegyzés

Ha a készüléket, ill. a fagyasztó- vagy hűtőrészt nem lehet kikapcsolni, a gyermekbiztosíték aktív.

- ▶ Kapcsolja ki a gyermekbiztosítékot (lásd 5.2.2) .

9.1.1 Készülék kikapcsolása a menüben

Ezzel a teljes készülék kikapcsol. A képernyő fekete lesz.

- ▶ Nyomja meg a Menü gombot.
- ▶ Annyiszor nyomja meg a nyilakat, amíg meg nem jelenik a készenléti jel.
- ▶ Nyomja meg az OK gombot.
- ▷ A teljes képernyőn villogva megjelenik a készenlét jel. A teljes készüléket kikapcsolta.
- ▷ 10 perc után eltűnik a készenlét jel.

9.1.2 Készülék kikapcsolása a Fagyasztórész mezőn keresztül

A fagyasztórész kikapcsolásakor a hűtőrész vele együtt automatikusan kikapcsol! A képernyő bekapcsolva marad.

- ▶ Nyomja meg a fagyasztórész mezőt.
- ▶ Nyomja meg a plusz gombot.
- ▷ A legmelegebb hőmérséklet kiválasztása után a plusz jelet újból megnyomva az inaktívvá válik. A kijelzőn megjelenik a készenlét jel.
- ▶ Nyomja meg az OK gombot.
- ▷ Minden hőmérsékletmezőn megjelenik a készenlét jel.
- ▷ A fagyasztó- és a hűtőrészt kikapcsolta.

9.1.3 Hűtőrész kikapcsolása

A hűtőrészt szükség esetén külön is kikapcsolhatja.

- ▶ Nyomja meg a hűtőrész mezőt.
- ▶ Nyomja meg a plusz gombot.
- ▷ A legmelegebb hőmérséklet kiválasztása után a plusz jelet újból megnyomva az inaktívvá válik. A kijelzőn megjelenik a készenlét jel.
- ▶ Nyomja meg az OK gombot.
- ▷ A hűtőrész mezőben megjelenik a készenlét jel.
- ▷ A hűtőrészt ezzel kikapcsolta.

9.2 Üzemen kívül helyezés

- ▶ Ürítse ki a berendezést.
- ▶ Kapcsolja ki a berendezést (lásd 9) .
- ▶ Húzza ki a hálózati csatlakozót.
- ▶ Tisztítsa ki a készüléket (lásd 6.2) .



- ▶ Az ajtót hagyja nyitva, hogy ne keletkezzenek rossz szagok.

10 A berendezés kezelése hulladékként

A berendezés még sok értékes anyagot tartalmaz és a nem szétválogatott háztartási hulladéktól elkülönítetten kell kezelni. Az elhasznált berendezéseket hulladékként hozzáértő és szakszerű módon a helyi érvényes előírások és törvények szerint kezelje.



Az elszállításnál a kiszolgált berendezések hűtőkörét ne rongálja meg, hogy a benne lévő hűtőközeg (a rá vonatkozó adatokat lásd a típustáblán) és az olaj ne tudjon ellenőrizetlenül eltávozni.

- ▶ A berendezést tegye használhatatlanná.
- ▶ Húzza ki a hálózati csatlakozódugót.
- ▶ A csatlakozókábelt vágja el.



Liebherr-Hausgeräte Marica EOOD

4202 Radinovo

Bezirk Plovdiv

Bulgarien

home.liebherr.com