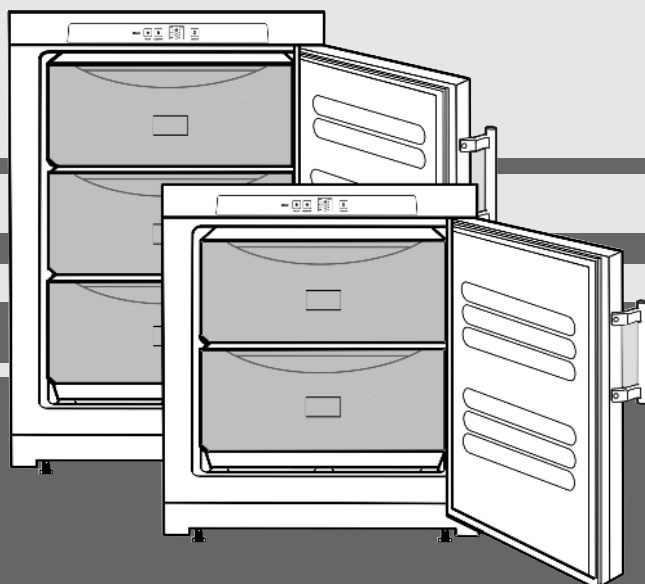


# Használati utasítás

asztali fagyasztószejkény

HU



20200122 **7081998 - 04**

**G(P)(sl)(be)12../GX823**

**LIEBHERR**

## Tartalomjegyzék

<b>1</b>	<b>A készülék áttekintése.....</b>	<b>2</b>
1.1	A készülék és a felszerelés áttekintése.....	2
1.2	A berendezés alkalmazási területe.....	2
1.3	Megfelelőségi nyilatkozat.....	3
1.4	Termékadatok.....	3
1.5	Felállítási méretek.....	3
1.6	Takarékoskodás az energiával.....	3
<b>2</b>	<b>Általános biztonsági utasítások.....</b>	<b>3</b>
<b>3</b>	<b>Kezelő- és kijelzőelemek.....</b>	<b>4</b>
3.1	Kezelő- és vezérlőelemek.....	4
3.2	Hőmérsékletjelző.....	4
<b>4</b>	<b>Üzembe helyezés.....</b>	<b>5</b>
4.1	Berendezés szállítása.....	5
4.2	Berendezés felállítása.....	5
4.3	Ajtóütköző cseréje.....	6
4.4	Beépítés a konyhabútorba.....	6
4.5	Csomagolóanyag kezelése hulladékként.....	7
4.6	Berendezés csatlakoztatása.....	7
4.7	A készülék bekapcsolása.....	7
<b>5</b>	<b>Kezelés.....</b>	<b>7</b>
5.1	A hőmérsékletjelző fényereje.....	7
5.2	Gyermekbiztosíték.....	7
5.3	Hőmérséklet riasztás.....	8
5.4	Élelmiszerek lefagyasztása.....	8
5.5	Tárolási időtartamok.....	8
5.6	Élelmiszerek felolvasztása.....	8
5.7	Hőmérséklet beállítása.....	8
5.8	SuperFrost.....	8
5.9	Fiókok.....	9
5.10	Tárolólapok.....	9
5.11	VarioSpace.....	9
<b>6</b>	<b>Karbantartás.....</b>	<b>9</b>
6.1	kézi leolvasztás.....	9
6.2	Berendezés tisztítása.....	9
6.3	Vevőszolgálat.....	10
<b>7</b>	<b>Üzemzavarok.....</b>	<b>10</b>
<b>8</b>	<b>Üzemen kívül helyezés.....</b>	<b>11</b>
8.1	A készülék kikapcsolása.....	11
8.2	Üzemen kívül helyezés.....	11
<b>9</b>	<b>A berendezés kezelése hulladékként.....</b>	<b>11</b>

A gyártó folyamatosan dolgozik az egyes típusok és modellek továbbfejlesztésén. Ezért kérjük megértését azzal kapcsolatban, hogy a formai, műszaki és a felszerelést illető változtatás jogát fent kell tartanunk.

Olvassa át figyelmesen a használati utasításban foglalt tudnivalókat, hogy új berendezésének összes előnyét megismerhesse.

Ez a használati útmutató több típusra érvényes, ezért eltérések előfordulhatnak. Csillaggal (\*) jelöltük meg azokat a bekezdéseket, amelyek csak bizonyos berendezésekre igazak.

**A kezelési útmutatásokat ►, a kezelés eredményét pedig ▷ jelzi.**

## 1 A készülék áttekintése

### 1.1 A készülék és a felszerelés áttekintése

#### Megjegyzés

► A tartók, fiókok vagy kosarak elrendezése kiszállított állapotban az optimális energiahatékonyságnak megfelelő.

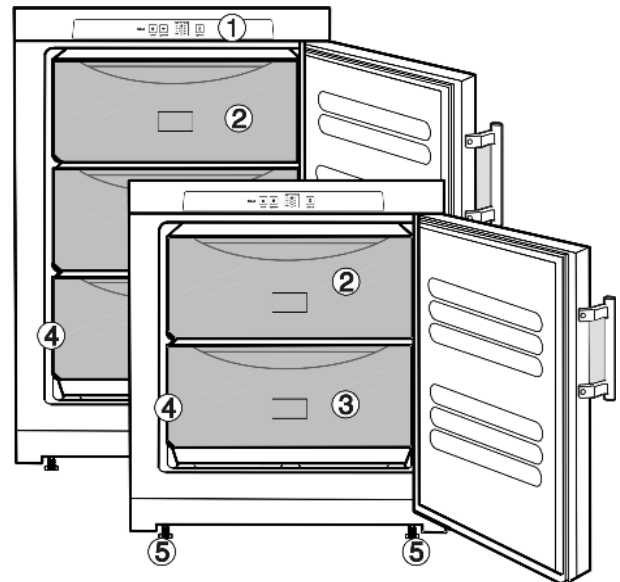


Fig. 1

- |                              |                     |
|------------------------------|---------------------|
| (1) Kezelő- és vezérlőelemek | (4) Típus tábla     |
| (2) VarioSpace               | (5) Állítható lábak |
| (3) Fiók                     |                     |

### 1.2 A berendezés alkalmazási területe

#### Rendeltetésszerű használat

A készülék kizárólag élelmiszerek hűtésére alkalmas házi vagy háztartási környezetben. Ilyennek számít pl. a következő használat

- személyzeti konyhákban, reggeli szolgáltató penziókban,
- vendégek számára vidéki nyaralókban, szállodákban és más szálláshelyeken,
- élelmiszerellátásnál és hasonló nagykereskedelmi szolgáltatásnál.

Minden más alkalmazási mód tilos.

#### Előre látható hibás használat

Az alábbi alkalmazások kifejezetten tilosak:

- Gyógyszerek, vérplazma, laboratóriumi preparátumok vagy hasonló, a 2007/47/EK gyógyszertermékekkel kapcsolatos irányelv hatálya alá tartozó anyagok és termékek hűtése és tárolása
- Alkalmazás robbanásveszélyes területeken

A készülék helytelen használata a tárolt áru károsodását vagy romlását okozhatja.

#### Klímaosztályok

A készülék a klímaosztályok szerinti besorolásban a korlátozott környezeti hőmérséklet mellett használható. Az Ön készülékére vonatkozó klímaosztályt a típus táblán találja.

#### Megjegyzés

► A zavartalan üzemeltetés biztosításához tartsa be a megadott környezeti hőmérsékleteket.

Klímaosztály	az alábbi környezeti hőmérsékleteken
SN, N	32 °C-ig
ST	38 °C-ig
T	43 °C-ig

A készülék kifogástalan működését -15 °C-os legalacsonyabb környezeti hőmérsékletig garantáljuk.

## 1.3 Megfelelőségi nyilatkozat

A hűtőkör tömítettségét megvizsgáltuk. A készülék megfelel a vonatkozó biztonsági előírásoknak, valamint a 2014/35/EU, 2014/30/EU, 2009/125/EK, 2011/65/EK és 2010/30/EU számú irányelveknek.

## 1.4 Termékadatok

Az 2017/1369/EU rendeletnek megfelelően a termékadatokat melléktük a készülékhez. A termék teljes adatlapja a Liebherr honlapon, a Letöltés részben áll rendelkezésre.

## 1.5 Felállítási méretek

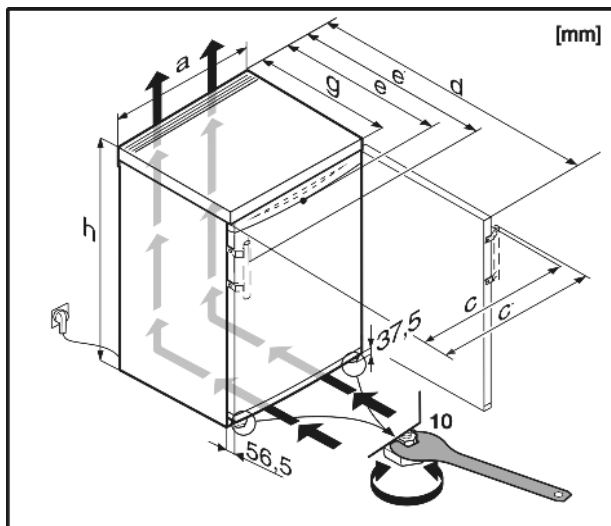


Fig. 2

	h	a	g	e	e'	d	c	c'
G1223	851	553	611	624	653	1129	563	592
Gsl1223	851	553	611	624	653	1129	563	594
G(be)1213	851	553	611	624	—	1129	563	—
GP1213	851	553	611 <sup>x</sup>	624 <sup>x</sup>	653 <sup>x</sup>	1129 <sup>x</sup>	563	592
GX823	631	553	611	624	653	1129	563	592
GP1203	851	553	611 <sup>x</sup>	624 <sup>x</sup>	—	1126	563	—

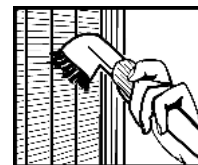
<sup>x</sup> Tartozékként fali távolságtartókkal rendelkező készülékek esetén ez a méret 35 mm-rel nő (lásd 4.2 Berendezés felállítása).

## 1.6 Takarékoskodás az energiával

- Mindig ügyeljen a jó szellőzésre és elszívásra. Ne takarja le a szellőzőnyílásokat, ill. -rácsokat.
- A berendezést ne állítsa fel közvetlen napsugárzásnak kitett helyeken, tűzhely, fűtőtest és hasonlókkal mellett.

- Az energiafogyasztás a felállítás helyén érvényes feltételektől, például a környezeti hőmérséklettől függ (lásd 1.2 A berendezés alkalmazási területe). Ha a környezeti hőmérséklet eltér a szabványos 25 °C-os hőmérséklettől, akkor megváltozhat az energiafogyasztás.
- A berendezést lehetőleg rövid időre nyissa ki.
- Minél alacsonyabb hőmérsékletet állít be, annál magasabb az energiafogyasztás.
- Az élelmiszereket jól becsomagolva és lefedve tárolja. Így elkerülhető a dérképződés.
- Ha meleg ételeket szeretne behelyezni, akkor először hagyja lehűlni azokat szobahőmérsékletűre.
- Ha a falakon vastag zúzmarára alakul ki: Olvassza le a berendezést.

A porlerakódások növelik az energiafelhasználást:



- A hűtőgépet és a hőcserélőt - a berendezés hátulján lévő fémrácsot - évente egyszer portalanítsa le.

HU

## 2 Általános biztonsági utasítások

### A felhasználót fenyegető veszélyek:

- Ezt a készüléket gyerekek, csökkent fizikai, érzékelési és mentális képességű, valamint tapasztalattal és ismeretekkel nem rendelkező személyek csak felügyelet mellett használhatják, vagy ha oktatást kaptak a készülék biztonságos használatáról, és értik az ebből eredő veszélyeket. Gyerekeknek nem szabad a készülékkel játszani. A tisztítást és a felhasználói karbantartást ne végezzék gyerekek felügyelet nélkül. A 3 és 8 év közötti gyermekek végezhetnek be- és kirakodást a készüléknél. A 3 év alatti gyermekeket tartsa távol a készüléktől, hacsak nem állnak folyamatos felügyelet alatt.
- Amikor a készüléket leválasztja a hálózatról, mindig a csatlakozódugót fogja meg. Ne a kábelnél fogva húzza.
- Hiba esetén húzza ki a hálózati csatlakozót vagy kapcsolja le a biztosítékot.
- A hálózati csatlakozóvezetékét ne sértse meg. Ne működtesse a készüléket hibás hálózati csatlakozóvezetékkel.
- A berendezésen javításokat, beavatkozásokat csak a vevőszolgálat, vagy erre kiképzett szakszemélyzet végezhet, és a hálózati csatlakozóvezetékét is csak ők cserélhetik le.
- A berendezést csak az útmutatóban lévő adatok alapján szerelje fel, csatlakoztassa és kezelje hulladékként.
- Őrizze meg gondosan ezt az útmutatót, és szükség esetén adja tovább a készülék következő tulajdonosának.

### Tűzveszély:

- A készülékben lévő hűtőközeg (adatokat lásd a típusútblán) környezetbarát, de gyúlékony. A szivárgó hűtőközeg begyulladhat.

## Kezelő- és kijelzőelemek

- A hűtőkör csővezetékeit ne sértse meg.
- A készülék belsejében ne használjon nyílt lángot vagy gyújtóforrásokat.
- A készülék belsejében ne használjon elektromos eszközöket (pl. gőztisztító készüléket, fűtőberendezést, jégkrémkészítőt stb.).
- Ha a hűtőfolyadék kifolyik: a kilépés helyének közeléből távolítsa el a nyílt lángot vagy a gyújtóforrásokat. Jól szellőztesse ki a helységet. Értesítse a vevőszolgálatot.
- Ne tároljon a készülékben robbanékony anyagokat vagy éghető hajtógázzal, mint pl. propánnal, butánnal, pentánnal stb. működő szóródobozokat. Az ilyen flakonokat a tartalmukra vonatkozó rányomtatott adatok alapján, vagy a láng jelkép segítségével lehet felismerni. Az esetlegesen kiáramló gázokat az elektromos alkatrészek meggyújthatják.
- Égő gyertyákat, lámpákat és egyéb nyílt lángú tárgyakat tartson távol a készüléktől, hogy ne gyújtsák azt fel.
- Alkoholos italokat vagy egyéb alkoholtartalmú üvegeket csak jól lezárva tároljon. Az esetlegesen kilépő alkoholt az elektromos alkatrészek meggyújthatják.

### A berendezés eldőlhet és felborulhat:

- Az aljzatot, fiókokat, ajtókat stb. ne használja lépcsőnek, és ne támaszkodjon rá. Ez különösen érvényes a gyerekekre.

### Az élelmiszer megmérgeződhet:

- A túl sokáig tárolt élelmiszereket ne fogyassza el.

### Fagyást, érzéstelenséget és fájdalmat érezhet:

- Ne hagyja, hogy bőre hideg felületekhez vagy hűvös/fagyott árukhoz hosszú ideig hozzáérjen, vagy védekezzen ez ellen, pl. használjon kesztyűt. Étkezési jeget, különösen vízből készült jeget vagy jégkockát ne azonnal és ne túlzottan hidegen fogyassza el.




### Sérülés vagy kár keletkezhet:

- A forró gőz sérüléseket okozhat. A leolvasztáshoz ne használjon elektromos fűtő- vagy gőzsugaras tisztítókészülékeket, nyílt lángot vagy leolvasztó sprayt.
- Ne szedje le a jeget éles tárgyakkal.


### Zúzódásveszély:

- Az ajtó nyitásakor és zárásakor ne nyúljon a zsanérhoz. Beszorulhatnak az ujjai.

### A készüléken található jelek:

	A jel a kompresszoron helyezkedhet el. A kompresszorban található olajra vonatkozik, és a következő veszélyre utal: lenyelve vagy a légutakba jutva halált okozhat. Ez az utasítás csak az újrahasonosításnál bír jelentőséggel. Normál üzemeltetés során semmilyen veszély nem áll fenn.
	A jel a kompresszoron található, és a tűzveszélyes anyagok által jelentett veszélyt jelöli.
	A készülék hátoldalán ilyen vagy ehhez hasonló matrica található. Az ajtó és/vagy a burkolat habformázott paneljeire vonatkozik. A megjegyzés csak az újrahasonosítás szempontjából lényeges. Ne távolítsa el a matricát.

### Tartsa be a többi fejezetben lévő különleges utasításokat:

	VESZÉLY	egy közvetlenül fenyegető veszélyes helyzetet jelez, ami halált vagy súlyos testi sérüléseket okoz, ha nem kerül el.
	FIGYELMEZTETÉS	egy veszélyes helyzetet jelez, ami halált vagy súlyos testi sérülést okozhat, ha nem kerül el.
	VIGYÁZAT	egy veszélyes helyzetet jelez, ami könnyű vagy közepesen súlyos testi sérülést okozhat, ha nem kerül el.
	FIGYELEM	egy veszélyes helyzetet jelez, ami anyagi károkat okozhat, ha nem kerül el.
	Megjegyzés	hasznos tanácsokat és tippeket jelez.

## 3 Kezelő- és kijelzőelemek

### 3.1 Kezelő- és vezérlőelemek

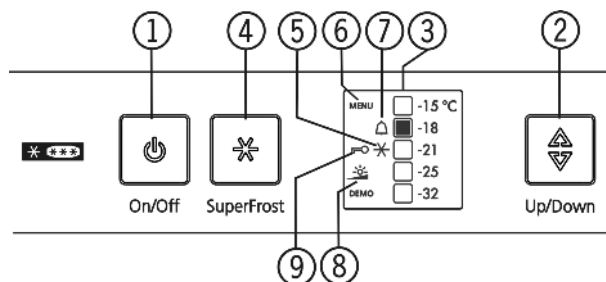


Fig. 3

- |                        |                              |
|------------------------|------------------------------|
| (1) On/Off gomb        | (6) Menü jelzés              |
| (2) Beállítógomb       | (7) Riasztás jelzés          |
| (3) Hőmérsékletkijelző | (8) Fényerő jelzés           |
| (4) SuperFrost gomb    | (9) Gyermekbiztosíték jelzés |
| (5) SuperFrost jelzés  |                              |

### 3.2 Hőmérsékletjelző

Normál üzemmódban kijelzi:

- a beállított fagyasztási hőmérsékletet

A hőmérsékletkijelző villog:

- megváltoztatta a hőmérséklet beállítását
- bekapcsolás után a hőmérséklet még nem elég alacsony
- a hőmérséklet több fokkal megemelkedett

Az alábbi kijelzések üzemzavarra utalnak. Lehetséges okok és megszüntetéshez szükséges intézkedések: (lásd 7 Üzemzavarok).

- A SuperFrost ikon Fig. 3 (5) villog a hőmérsékletkijelzővel együtt.

## 4 Üzembe helyezés

### 4.1 Berendezés szállítása



#### VIGYÁZAT

A hibás szállítás sérülés- és rongálódásveszélyt okoz!

- ▶ A berendezést csomagolva szállítsa.
- ▶ A berendezést állítva szállítsa.
- ▶ A berendezést ne szállítsa egyedül.

### 4.2 Berendezés felállítása



#### FIGYELMEZTETÉS

A nedvesség tűzveszélyt okozhat!

Ha áramot vezető alkatrészek vagy hálózati vezetékek nedvesednek, az rövidzárat okozhat.

- ▶ A készüléket belsőtéri felhasználásra terveztük. A készüléket ne használja szabadban vagy olyan helyen, ahol nedvesség és fröccsenő víz van.



#### FIGYELMEZTETÉS

A rövidzárlat tűzveszélyt okozhat!

Ha a készülék hálózati kábele/csatlakozódugója, vagy egy másik készülék és a hátoldala egymáshoz hozzáér, akkor annak rezgése miatt megsérülhet a hálózati kábel/csatlakozódugó, ami pedig rövidzárat okozhat.

- ▶ A készüléket úgy állítsa fel, hogy ne érjen hozzá semmilyen csatlakozódugó vagy hálózati kábel.
- ▶ A készülék hátoldal közelében lévő konnektorokba se ezt, se más készülékeket ne dugjon be.



#### FIGYELMEZTETÉS

A hűtőfolyadék tűzveszélyt okozhat!

A készülékben lévő hűtőközeg környezetbarát, de gyúlékony. A szivárgó hűtőközeg begyulladhat.

- ▶ A hűtőkör csővezetékeit ne rongálja meg.



#### FIGYELMEZTETÉS

Égés- és rongálódásveszély!

- ▶ Ne helyezzen hőleadó készülékeket, pl. mikrosütőt, kenyérpírtót stb. a készülékre!



#### FIGYELMEZTETÉS

Az elzárt szellőzőnyílások égés- és sérülésveszélyt jelentenek!

- ▶ A szellőzőnyílásokat mindig tartsa szabadon. Mindig ügyeljen a jó szellőzésre és elszívásra!

### FIGYELEM

A lecsapódó víz károkat okozhat!

- ▶ A berendezést ne állítsa fel közvetlenül egy másik hűtő/fagyasztókészülék mellé.

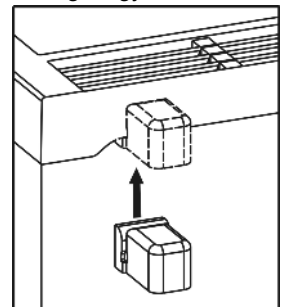
- Ha a berendezés sérült, forduljon a szállítóhoz, még mielőtt csatlakoztatná a berendezést.
- A felállítás helyén a padlónak vízszintesnek és síknak kell lennie.
- A berendezést ne állítsa fel közvetlen napsugárzásnak kitett helyeken, tűzhely, fűtőtest és hasonlóknak mellett.
- Az optimális felállítási hely egy száraz és jól szellőző helyiség.
- A berendezést a hátoldalával a fal felé állítsa fel, a tartozék távolságtartóval (lásd alább) mindig közvetlenül a falhoz.
- A berendezést csak feltöltetlen állapotban szabad tolni.
- A berendezést alapja és a padló szintje azonos magasságú legyen.
- A berendezést egy másik személy segítségével állítsa fel.
- Minél több hűtőközeg van a berendezésben, annál nagyobbak kell lennie a helyiségnek, melyben a berendezést felállítja. Ha a helyiség túl kicsi, akkor szivárgás esetén éghető gáz-levegő elegy jöhet létre. A felállítás helyén 8 g hűtőközegre legalább 1 m<sup>3</sup> térnek kell jutnia. Az alkalmazott hűtőközegre vonatkozó adatok a berendezés belső terében lévő típusablán találhatóak.

- ▶ Vegye le a csatlakozókábelt a készülék hátoldaláról. Közben vegye le a kábeltartót is, különben rezgési zajok keletkeznek!

- ▶ Vegye le a szállításhoz használt összes biztonsági elemet.

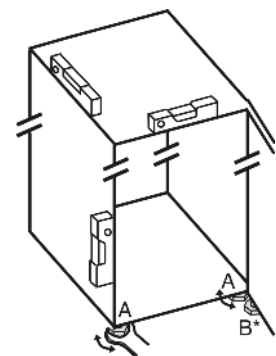
A megadott energiafogyasztás eléréséhez használja a néhány készülékhez tartozékként járó távolságtartót. Ennek következtében a készülék mélysége kb. 35 mm-rel nő. A készülék a távolságtartó használata nélkül teljes mértékben működőképes, azonban kicsivel magasabb az energiafogyasztása.

- ▶ Ha a készülékhez tartozik fali távolságtartó, ezt a hátoldalán felülre, a jobb és bal oldalra szerelje fel.



- ▶ A csomagolóanyagot kezelje hulladékként. (lásd 4.5 Csomagolóanyag kezelése hulladékként)

- ▶ A készüléket vízszintezze ki a tartozék villáskulccsal és egy libellával úgy, hogy az (A) lábak stabilan és sík területen álljanak.



### Megjegyzés

- ▶ Tisztítsa meg a készüléket (lásd 6.2 Berendezés tisztítása).

Ha a berendezést nagyon nedves környezetben állítja fel, a külsejére víz csapódhat le.

- ▶ A felállítás helyén mindig ügyeljen a jó szellőzésre és szellőztetésre.

# Üzembe helyezés

## 4.3 Ajtóütköző cseréje

Szükség esetén az ajtó nyitási oldalát át tudja cserélni.

Győződjön meg arról, hogy a következő szerszámokat előkészítette:

- Torx® 25
- Torx® 15
- mellékelt villáskulcs
- esetleg egy másik személy a szerelési munkálatokhoz



### VIGYÁZAT

Ha az ajtó kibillen, megsérülhet!

- ▶ Tartsa erősen az ajtót.
- ▶ Óvatosan helyezze le az ajtót.

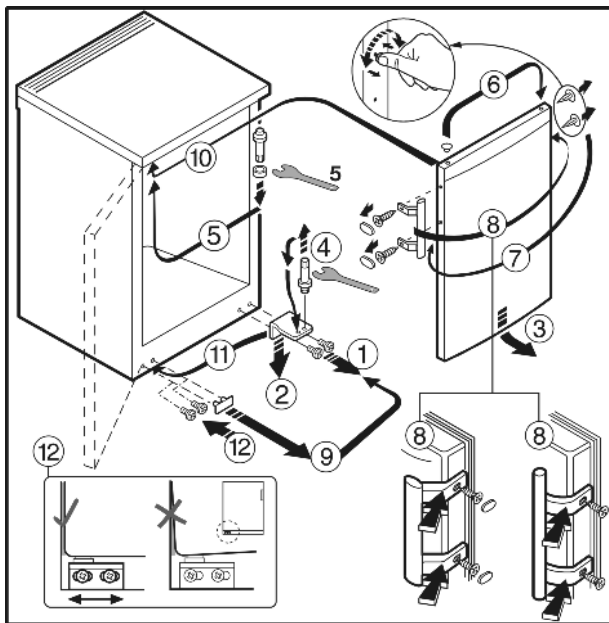


Fig. 4 Ajtófogantyúval rendelkező berendezések esetén

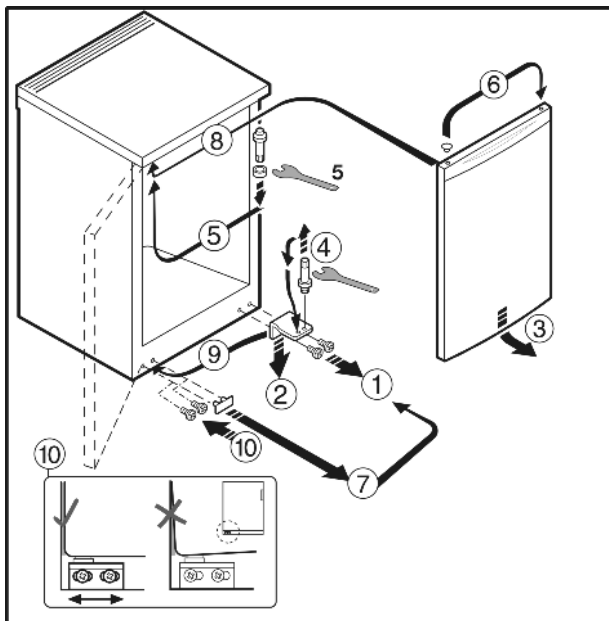


Fig. 5 Ajtófogantyú nélküli berendezések esetén\*

- ▶ A szerelést az ábrán látható alkatrészszámok sorrendjében végezze.



### FIGYELMEZTETÉS

A kieső ajtó sérülésveszélyt okoz!

Ha a tartóelemeket nem eléggé szorosan csavarja fel, az ajtó kieshet. Ez súlyos sérüléseket okozhat. Azonkívül az ajtó esetleg nem jól zár, így a készülék nem hűt megfelelően.

- ▶ A csapágybakokat/csapszegeket 4 Nm-es nyomatékkal csavarozza fel.
- ▶ Minden csavart ellenőrizzen és szükség esetén húzzon meg.

## 4.4 Beépítés a konyhabútorba

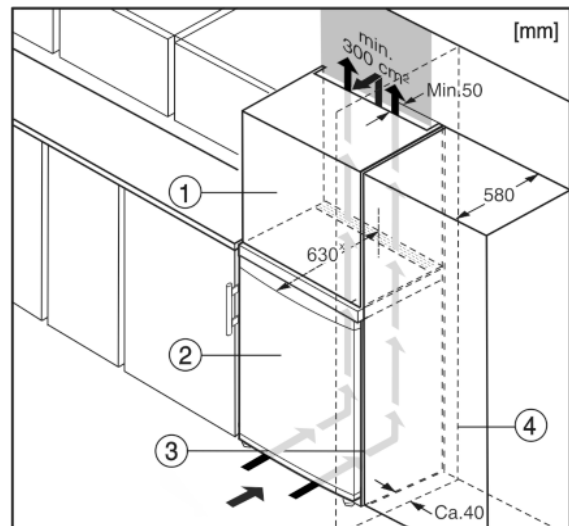


Fig. 6

- (1) Rátétszekrény\*
- (2) Berendezés\*
- (3) Konyhaszekrény\*
- (4) Fal\*

\* Tartozékként fali távolságtartókkal rendelkező készülékek esetén ez a méret 35 mm-rel nő (lásd 4.2 Berendezés felállítása).

A készüléket körbe lehet építeni konyhaszekrényekkel. Rá lehet szerelni egy rátétszekrényt Fig. 6 (1), hogy a készüléket Fig. 6 (2) a konyhabútorok magasságához igazítsa.

Ha a berendezést (max. 580 mm mélységű) konyhaszekrényekkel építi körül, akkor közvetlenül a konyhaszekrény Fig. 6 (3) mellett is felállíthatja. A készülék oldalirányban 34 mm x, a közepétől pedig 50 mm x távolságban nyúlik túl a konyhaszekrény előlapjához képest.

### FIGYELEM

Károsodás keletkezhet a nem megfelelő szellőzés által okozott túlmelegedés miatt!

Elégtelen szellőzés esetén a kompresszor megsérülhet.

- ▶ Ügyeljen az elégséges szellőzésre.
- ▶ Legyen tekintettel a szellőzési igényekre.

Szellőzési igények:

- A rátétszekrény hátoldalának teljes szélességében egy legalább 50 mm mély szellőzőüreget kell kialakítani.
- A helyiség mennyezete alatti szellőzőjárat keresztmetszete legalább 300 cm<sup>2</sup> legyen.
- Minél nagyobb a szellőzőjárat keresztmetszete, annál energiatakaróbban működik a készülék.

Mikor a berendezést a csuklópántokkal egy fal Fig. 6 (4) mellett állítja fel, akkor a berendezés és a fal közti távolság legalább 40 mm legyen. Ez nyitott ajtó esetén megfelel a fogantyú túlnyúlásának.\*

## 4.5 Csomagolóanyag kezelése hulladékként



### FIGYELMEZTETÉS

A csomagolóanyag és a fóliák fulladásveszélyt jelentenek!  
▶ Ne hagyja, hogy gyerekek játszanak a csomagolóanyaggal.

A csomagolás újrahasznosított anyagokból készült:

- Hullámlémez/kartonpapír
  - Habosított polisztirolból készült alkatrészek
  - Polietilén fóliák és tasakok
  - Polipropilénből készült átkötőszalagok
  - Szögelt fakeret polietilén lappal\*
- ▶ A csomagolóanyagot vigye egy hivatalos gyűjtőhelyre.



## 4.6 Berendezés csatlakoztatása

### FIGYELEM

Szakszerűtlen csatlakoztatás!  
Az elektronika sérülése.  
▶ Ne használjon szigetüzemű invertert.  
▶ Ne használjon energiatakarékos csatlakozódugót.



### FIGYELMEZTETÉS

Szakszerűtlen csatlakoztatás!  
Tűzveszély.  
▶ Ne használjon hosszabbító kábelt.  
▶ Ne használjon elosztólécet.

Az elektromos energia típusa (váltóáram) és feszültsége az felállítás helyén egyezzen meg a típustáblán lévő adatokkal. (lásd 1 A készülék áttekintése)

A konnektor előírászerűen legyen leföldelve és elektromosan biztosítva. A biztosíték kioldási árama 10 A és 16 A között legyen.

A csatlakozóaljzatnak könnyen elérhetőnek kell lennie, hogy vészhelyzetben a berendezést gyorsan le tudja választani a hálózatról. Legyen a készülék hátoldalának a területén kívül.

- ▶ Vizsgálja meg az elektromos csatlakozásokat.
- ▶ Illessze be a hálózati csatlakozódugót.



## 4.7 A készülék bekapcsolása

- ▶ Nyomja meg az On/Off gombot Fig. 3 (1).
- ▷ A berendezést bekapcsolta. A hőmérsékletkijelző és a riasztás jelzés Fig. 3 (7) villog, míg a hőmérséklet eléggé alacsony nem lesz.
- ▷ Ha a kijelzőn a „DEMO” felirat látható, a bemutató üzemmód van bekapcsolva. Forduljon a vevőszolgálathoz.

## 5 Kezelés

### 5.1 A hőmérsékletkijelző fényereje

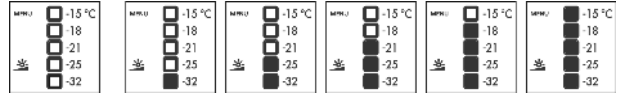
A hőmérsékletkijelző fényerejét a berendezés felállítási helyiségének megvilágítási körülményeihez igazíthatja.

#### 5.1.1 Fényerő beállítása

A háttérvilágítás kikapcsolható, vagy 5 fokozatban állítható. A háttérvilágítás gyárilag ki van kapcsolva.

- ▶ Beállítási mód aktiválása: Nyomja meg a SuperFrost gombot Fig. 3 (4) kb. 5 mp-ig.

- ▷ A menü jelzés Fig. 3 (6) világít, és a gyermekbiztosíték jelzés Fig. 3 (9) villog.
- ▶ Nyomja meg a beállító gombot Fig. 3 (2), hogy előhívja a világítási funkciót.
- ▷ A gyerekzár ikon Fig. 3 (9) kialszik, és villog a fényerő ikonja Fig. 3 (8).
- ▶ Jóváhagyás: Nyomja meg röviden a SuperFrost gombot Fig. 3 (4).
- ▷ A fényerő jelzés Fig. 3 (8) világít.



- ▶ A beállítógombot Fig. 3 (2) kapcsolja "ki", vagy válassza ki a kívánt fényerőt. A hőmérsékletkijelzőnek minél több mezője világít, annál világosabb lesz. Ha egyik mező sem világít, az azt jelenti, hogy "ki" van kapcsolva.
- ▶ Jóváhagyás: Nyomja meg a SuperFrost gombot Fig. 3 (4).
- ▷ A fényerő jelzés Fig. 3 (8) villog.
- ▷ A fényerőt ezzel beállította az új értékre.
- ▶ Beállítási mód kikapcsolása: Nyomja meg a On/Off gombot Fig. 3 (1).

-vagy-

- ▶ Várjon 5 percet.
- ▷ A fényerő jelzés Fig. 3 (8) és a menü jelzés Fig. 3 (6) elalszik.
- ▷ A hőmérsékletkijelző újra megjelenik a hőmérséklet.

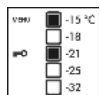
## 5.2 Gyermekbiztosíték

A gyermekbiztosítékkal biztosíthatja, hogy a gyerekek játék közben ne kapcsolják ki véletlenül a berendezést.



### 5.2.1 A gyermekbiztosíték bekapcsolása

- ▶ Beállítási mód aktiválása: Nyomja meg a SuperFrost gombot Fig. 3 (4) kb. 5 mp-re.
- ▷ A menü jelzés Fig. 3 (6) világít, és a gyermekbiztosíték jelzés Fig. 3 (9) villog.
- ▶ Röviden nyomja meg a SuperFrost gombot Fig. 3 (4), hogy a gyermekbiztosíték funkciót előhívja.
- ▷ A gyermekbiztosíték jelzés Fig. 3 (9) világít. A hőmérsékletkijelző világitan a -15 °C és a -21 °C LED-ek.
- ▶ Röviden nyomja meg a SuperFrost gombot Fig. 3 (4), hogy a gyermekbiztosítékot bekapcsolja.
- ▷ A gyermekbiztosíték jelzés Fig. 3 (9) villog. A -15 °C und -21 °C LED-ek kialszanak.
- ▶ Beállítási mód kikapcsolása: Nyomja meg a On/Off gombot Fig. 3 (1).

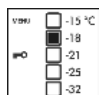


-vagy-

- ▶ Várjon 5 percet.
- ▷ A menü jelzés Fig. 3 (6) elalszik, és a hőmérsékletkijelzőn újra megjelenik a hőmérséklet. A gyermekbiztosíték jelzés Fig. 3 (9) világít.

### 5.2.2 Gyermekbiztosíték kikapcsolása

- ▶ Beállítási mód aktiválása: Nyomja meg a SuperFrost gombot Fig. 3 (4) kb. 5 mp-re.
- ▷ A menü jelzés Fig. 3 (6) világít, és a gyermekbiztosíték jelzés Fig. 3 (9) villog.
- ▶ Röviden nyomja meg a SuperFrost gombot Fig. 3 (4), hogy a gyermekbiztosíték funkciót előhívja.
- ▷ A gyermekbiztosíték jelzés Fig. 3 (9) világít. A hőmérsékletkijelzőn világít a -18 °C LED.
- ▶ Röviden nyomja meg a SuperFrost gombot Fig. 3 (4), hogy a gyermekbiztosítékot kikapcsolja.
- ▷ A gyermekbiztosíték jelzés Fig. 3 (9) villog.



# Kezelés

▶ Beállítási mód kikapcsolása: Nyomja meg az On/Off gombot *Fig. 3 (1)*.

**-vagy-**

▶ Várjon 5 percet.

▷ A menü jelzés *Fig. 3 (6)* elalszik, és a hőmérsékletkijelzőn újra megjelenik a hőmérséklet. A gyermekbiztosíték jelzés *Fig. 3 (9)* többé nem világít.

## 5.3 Hőmérséklet riasztás

Egyidejűleg villog a hőmérsékletkijelző és a riasztás ikon *Fig. 3 (7)*.



A túl magas hőmérsékletnek a következő okai lehetnek:

- meleg friss élelmiszert helyezett be
- az élelmiszerek átrendezése és kivétele során túl sok meleg szobalevegő áramlott be
- hosszabb áramkimaradás történt
- a készülék hibás

A riasztás jelzés *Fig. 3 (7)* eltűnik és a hőmérsékletkijelző is abbahagyja a villogást, mikor a hőmérséklet újra eléggé alacsony.

Ha a riasztási állapot fennmarad: (lásd 7 Üzemzavarok).

### Megjegyzés

Ha a hőmérséklet nem elég alacsony, az élelmiszer megromolhat.

▶ Ellenőrizze az élelmiszerek minőségét. A megromlott élelmiszereket ne fogyassza el.

## 5.4 Élelmiszerek lefagyasztása

24 órán belül legfeljebb annyi kg friss élelmiszert fagyaszthat le, amennyi a típustábla (lásd 1 A készülék áttekintése) „Fagyasztási kapacitás ... kg / 24 h” értékénél látható.

A fiókok egyenként max. 25 kg áruval terhelhetők.

A lemezek 35 kg fagyasztott termékkel terhelhetők.



### VIGYÁZAT

Az üvegcserepek sérülést okozhatnak!

Ha italokat tartalmazó palackokat és dobozokat fagyaszt le, azok szétpattanhatnak. Ez különösen érvényes a szénsavas italokra.

▶ Italokat tartalmazó palackokat és dobozokat ne fagyasszon le!

Csomagonként az alábbi mennyiséget ne lépje túl, hogy az élelmiszerek a belsejükig átfagyjanak:

- Zöldség, gyümölcs: 1 kg-ig
- Hús: 2,5 kg-ig

▶ A élelmiszereket adagonkénti csomagolásához fagyasztótasakot, újra felhasználható műanyag-, fém- vagy alumíniumedényeket használjon.

## 5.5 Tárolási időtartamok

A különböző élelmiszerek tárolási idejének irányértékei:	
Étkezési jég	2 – 6 hónap
Kolbász, sonka	2 – 6 hónap
Kenyér, pékáruk	2 – 6 hónap
Vadhús, sertéshús	6 – 10 hónap

A különböző élelmiszerek tárolási idejének irányértékei:	
Zsíros hal	2 – 6 hónap
Sovány hal	6 – 12 hónap
Sajt	2 – 6 hónap
Szárnyashús, marhahús	6 – 12 hónap
Zöldség, gyümölcs	6 – 12 hónap

A megadott tárolási idők irányértékek.

## 5.6 Élelmiszerek felolvasztása

- a hűtőtérben
- mikrosütőben
- sütőben/tűzhelyben
- szobahőmérsékleten

▶ Csak a szükséges mennyiségű élelmiszert vegye ki. A felengedett élelmiszert a lehető leggyorsabban dolgozza fel.

▶ A felengedett élelmiszert csak kivételes esetekben fagyassza le még egyszer.

## 5.7 Hőmérséklet beállítása

Hőmérséklet ajánlott beállítása: -18 °C

A hőmérsékletet folyamatosan változtathatja. Ha elérte a -32 °C beállítást, újratekintődik a -15 °C-kal.

▶ Hőmérsékletfunkció előhívása: Nyomja meg egyszer a beállítógombot *Fig. 3 (2)*.

▷ A hőmérsékletkijelzőn az aktuális hőmérséklet LED-je villog.

▶ Addig nyomogassa a beállítógombot *Fig. 3 (2)*, míg a kívánt hőmérséklet LED-je ki nem gyullad.

### Megjegyzés

▶ A beállítógombot hosszan megnyomva egy kis hőmérséklet-tartományon belül (pl. -15 °C és -18 °C között) egy kicsivel hidegebb értéket állíthat be. A hőmérsékletkijelzőn ekkor a következő alacsonyabb hőmérséklettartomány LED-je világít.

## 5.8 SuperFrost

Ezzel a funkcióval a friss élelmiszereket a belsejükig gyorsan átfagyaszthatja. A berendezés a legnagyobb hűtési teljesítménnyel dolgozik, ami miatt a hűtő gépegység zaja átmenetileg nagyobb lehet. \*\*

Ezenkívül a már elrakott fagyasztott áru „hidegtartalékkal” rendelkezik. Így az élelmiszerek tovább maradnak fagyottak, mikor a berendezést leolvasztja.

24 órán belül legfeljebb annyi kg friss élelmiszert fagyaszthat le, amennyi a típustábla „Fagyasztási kapacitás ... kg/24h” értékénél látható. Ez a maximális fagyasztási kapacitás típusonként és klímaosztályonként változó.

A SuperFrost funkciót attól függően kapcsolja be, hogy mennyi friss élelmiszert kell lefagyasztania: kis mennyiség esetén kb. 6, a maximális mennyiségű fagyasztandó áru esetén pedig a behelyezése előtt 24 órával.

Csomagolja be az élelmiszert, és lehetőleg úgy helyezze be, hogy nagy felületet foglaljon el. A lefagyasztani kívánt élelmiszer ne érintkezzen a már megfagyott áruval, hogy azt ne olvassza fel.

A SuperFrost részt az alábbi esetekben nem kell bekapcsolnia:

- ha már fagyott árut helyez be
- ha naponta max. kb. 1 kg friss élelmiszert fagyaszt le

### 5.8.1 Lefagyasztás a SuperFrost funkcióval

▶ Nyomja meg röviden a SuperFrost gombot *Fig. 3 (4)*.

▷ Kigyullad a SuperFrost ikon *Fig. 3 (5)*.



- ▷ A fagyasztási hőmérséklet csökken, a készülék a legnagyobb hűtési teljesítménnyel dolgozik.

## Megjegyzés

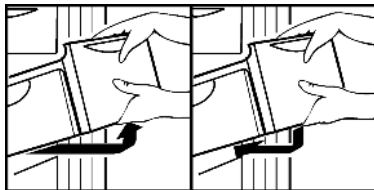
- ▷ A SuperFrost gomb megnyomásakor a beépített késleltetett bekapcsolási funkciónak köszönhetően előfordulhat, hogy a kompresszor akár 8 perccel később kapcsol be. Ez a késleltetés meghosszabbítja a kompresszor élettartamát.

Kis mennyiségű fagyasztandó áru esetén:

- ▷ Várjon kb. 6 órát.
- ▷ A becsomagolt élelmiszert az alsó fiókba helyezze be. Maximális mennyiségű fagyasztandó áru (lásd a típustáblát) esetén:
- ▷ várjon kb. 24 órát.
- ▷ Vegye ki a legalsó fiókot, és az élelmiszert közvetlenül helyezze be a készülékbe, hogy az hozzáérjen az aljához vagy az oldalfalaihoz.
- ▷ A SuperFrost funkció kb. 65 óra múlva automatikusan kikapcsol.
- ▷ A SuperFrost jel *Fig. 3 (5)* eltűnik, mikor a fagyasztás véget ért.
- ▷ A hőmérsékletkijelzőn az a hőmérséklettartomány világít, amit a normál üzemhez állított be.
- ▷ Az élelmiszert helyezze be a fiókba és tolja vissza.
- ▷ A berendezés normál energiatakarékos üzemmódban működik tovább.

Energiamegtakarítás céljából a SuperFrost-funkció a teljes 65 órás fagyasztási idő letelte előtt is lekapcsolható a SuperFrost-gomb *Fig. 3 (4)* ismételt megnyomásával. A SuperFrost funkciót csak akkor kapcsolja ki, ha a hőmérséklet  $-18\text{ °C}$  vagy alacsonyabb.

## 5.9 Fiókok

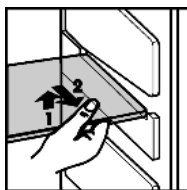


- ▷ Ha a fagyasztott árut közvetlenül a tárolólapokra szeretné helyezni: emelje fel a fiókot és előre húzza ki.

## 5.10 Tárolólapok

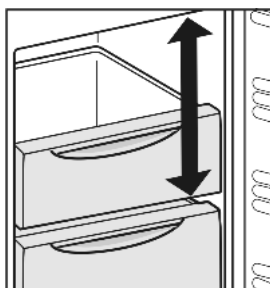
### 5.10.1 Tárolólapok áthelyezése

- ▷ Tárolólap kivétele: emelje fel az elejét és húzza ki.
- ▷ Tárolólap visszahelyezése: egyszerűen ütközésig tolja be.



## 5.11 VarioSpace

A fiókokon kívül a tárolólapok is kivehetők. Így még több teret nyer a nagyobb méretű élelmiszerek, mint például a szárnyasok, húsok, nagyobb vadhúsok, valamint magas pékáruk tárolásához, melyeket egészben fagyaszthat le, és később elkészíthet.



- ▷ A fiókok egyenként max. 25 kg áruval terhelhetők.
- ▷ A lemezek 35 kg fagyasztott termékkel terhelhetők.

## 6 Karbantartás

### 6.1 kézi leolvasztás

A készülékben hosszabb üzemelés után dér- ill. jég réteg képződik.

A dér- ill. jég réteg keletkezése gyorsabb, ha gyakran nyitja ki a készüléket, vagy ha a behelyezett élelmiszer meleg. Vastagabb jég réteg mindenestre növeli az energiafogyasztást. Ezért a készüléket rendszeresen olvassza le.

#### A készülék belső borításán található jég eltávolítása:

A készülék borításának közepén egy jég réteg képződik. Erre a fizikai adottságok miatt kerül sor.

- ▷ Jégkaparóval rendszeresen távolítsa el a jeget. A készüléket ehhez nem kell leolvasztani.

#### Leolvasztási folyamat:



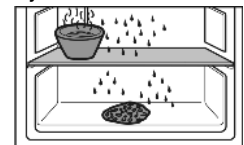
#### FIGYELMEZTETÉS

Testi sérülés és rongálódás veszélye

- ▷ Ne használjon mechanikus segédeszközt vagy más, a gyártó által nem javasolt eszközt a leolvasztás gyorsítására.
- ▷ A leolvasztáshoz ne használjon elektromos fűtő- vagy gőzszugaras tisztítókészülékeket, nyílt lángot vagy leolvasztó sprayt.
- ▷ Ne szedje le a jeget éles tárgyakkal.
- ▷ A hűtőkör csővezetékét ne rongálja meg.

- ▷ A leolvasztás előtt egy nappal kapcsolja be a SuperFrost funkciót.

- ▷ A fagyasztott élelmiszer „hidegtartaleköt” kap.
- ▷ Kapcsolja ki a készüléket.
- ▷ A hőmérsékletkijelző kialszik.
- ▷ Ha a hőmérsékletkijelző nem alszik ki, akkor be van kapcsolva a gyermekbiztosíték. (lásd 5.2 Gyermekbiztosíték)
- ▷ Húzza ki a hálózati csatlakozót vagy kapcsolja le a biztosítékot.
- ▷ A fagyasztott élelmiszereket a fiókban, újságpapírba vagy terítőbe csomagolva hűvös helyen tárolja.
- ▷ Az egyik középső polcra helyezzen egy edényt meleg, nem forrásban lévő vízzel.



- ▷ Ezzel gyorsítja a leolvasztást.
- ▷ A leolvasztás idejére hagyja nyitva a készülék ajtaját.
- ▷ Az olvadás során meglazult jégdarabokat vegye ki.
- ▷ Az olvadékvizet esetleg többször egy szivaccsal vagy törölkendővel fogja fel.
- ▷ Tisztítsa meg a készüléket. (lásd 6.2 Berendezés tisztítása)

### 6.2 Berendezés tisztítása

Rendszeresen tisztítsa meg a készüléket.



#### FIGYELMEZTETÉS

A forró gőz sérülést és rongálódást okoz!

A forró gőz égési sérüléseket okozhat és károsíthatja a felületeket.

- ▷ Ne használjon gőzszugaras tisztítóberendezést!

## FIGYELEM

A berendezés megsérülhet, ha rosszul tisztítja meg!

- ▶ Ne használjon tömény tisztítószeret.
- ▶ Ne használjon súroló vagy dörzsölő szivacsot, illetve acélgyaprotot.
- ▶ Ne használjon éles, súroló, homok-, klór- vagy savtartalmú tisztítószeret.
- ▶ Ne használjon kémiai oldószert.
- ▶ A készülék belső oldalán található típustáblát ne sértse meg vagy ne távolítsa el. Ez fontos a vevőszolgálat számára.
- ▶ Semmilyen kábelt vagy egyéb alkatrészt ne szakítson szét, ne törjön el vagy ne károsítson meg.
- ▶ Ne hagyja, hogy a lefolyó vajatba, a szellőzőrácsba és az elektromos alkatrészekbe tisztítószeres víz jusson.
- ▶ Puha törölkendővel és semleges pH-értékű univerzális tisztítószerezrel dolgozzon.
- ▶ A készülék belsejében csak élelmiszerekre ártalmatlan tisztító- és ápolószereket használjon.

- ▶ **Űrítse ki a berendezést.**
- ▶ **Húzza ki a hálózati csatlakozót.**



- ▶ **A szellőző- és elszívónyílásokat** rendszeresen tisztítsa meg.
- ▷ A porlerakódások növelik az energiafelhasználást.
- ▶ **A műanyag külső és belső felületeket** langyos vízzel és kevés öblítőszerrel, kézzel tisztítsa meg.
- ▶ **A lakkozott oldalfalakat** kizárólag puha, tiszta törölkendővel tisztítsa. Erős szennyeződés esetén használjon langyos vizet vagy semleges tisztítószeret.
- ▶ **A lakkozott ajtófelületeket** kizárólag puha, tiszta kendővel törölje le. Erős szennyeződés esetén használjon egy kis vizet vagy semleges tisztítószeret. Esetleg használható mikroszálas törölkendő is.
- ▶ **A fiókokat** langyos vízzel és kevés öblítőszerrel, kézzel tisztítsa meg.
- ▶ **A felszereléshez tartozó egyéb részeket** langyos vízzel és egy kevés öblítőszerrel, kézzel tisztítsa meg.

### Tisztítás után:

- ▶ Törölje szárazra a berendezést és a felszerelés részeit.
- ▶ A berendezést csatlakoztassa a hálózathoz és kapcsolja be.
- ▶ SuperFrost bekapcsolása (lásd 5.8 SuperFrost) .  
Ha a gép belseje már eléggé lehűlt:
- ▶ Az élelmiszereket helyezze vissza.

## 6.3 Vevőszolgálat

Először vizsgálja meg, hogy a hibát önállóan el tudja-e hárítani. (lásd 7 Üzemzavarok) . Ha nem ez a helyzet, forduljon a vevőszolgálathoz. A címet a csatolt vevőszolgálat-címjegyzékben találja.



### FIGYELMEZTETÉS

Sérülést okozhat, ha szakszerűtlenül végez javításokat!

- ▶ A berendezésen és a hálózati csatlakozóvezetéken a nem kifejezetten megemlítt javításokat és beavatkozásokat (lásd 6 Karbantartás) , csak a vevőszolgálat végezheti el.

- ▶ A készülék megnevezését *Fig. 7 (1)*, a szerviz- *Fig. 7 (2)* és sorozatszámot *Fig. 7 (3)* a típustábláról olvassa le. A típustábla a készülék belsejében baloldalon található.

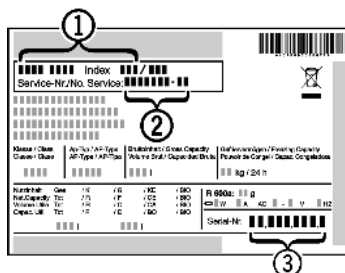


Fig. 7

- ▶ Értésítse a vevőszolgálatot a hibáról, és adja meg nekik a készülék megnevezését *Fig. 7 (1)*, a szerviz- *Fig. 7 (2)* és a sorozatszámot *Fig. 7 (3)*.
- ▷ Így gyorsan és célirányosan tudjuk elvégezni a szervizt.
- ▶ A berendezést hagyja bezárva, míg a vevőszolgálat meg nem érkezik.
- ▷ Az élelmiszerek tovább maradnak hidegek.
- ▶ Húzza ki a hálózati csatlakozódugót (de ne a kábelnél fogva), vagy kapcsolja le a biztosítékot.

## 7 Üzemzavarok

Az Ön készülékét úgy szerkesztettük és gyártottuk, hogy az biztonságos működést és a hosszú élettartamot garantálja. Amennyiben működés közben mégis meghibásodás lépne fel, akkor, ellenőrizze, hogy az üzemzavar nem kezelési hibára vezethető-e vissza. Ilyen esetben a garanciális időn belül is kénytelenek vagyunk a felmerülő költségeket Önnek felszámítani. Az alábbi üzemzavarokat saját maga is elháríthatja:

### A készülék nem működik.

- A készüléket nem kapcsolta be.
- ▶ Kapcsolja be a készüléket.
- A hálózati csatlakozódugót nem megfelelően helyezte a csatlakozóaljzatba.
- ▶ Ellenőrizze a hálózati csatlakozódugót.
- A csatlakozóaljzat biztosítóka nincs rendben.
- ▶ Ellenőrizze a biztosítékot.

### A kompresszor hosszú ideig működik.

- A kompresszor, ha kisebb a hűtési igény, alacsonyabb fordulatszámra kapcsol. Bár ezzel megnő a működési idő, energiát takarít meg.
- ▶ Ez energiatakarékos típusoknál normális működés.
- A SuperFrost funkció be van kapcsolva.
- ▶ Amikor az élelmiszereket gyorsan kell lehűteni, a kompresszor hosszabb ideig működik. Ez normális jelenség.

### A készülék alján (a kompresszornál) egy hátsó LED rendszeresen villog 15 másodpercenként\*.

- Az inverter rendelkezik egy hibajelző LED-del.
- ▶ Ez a villogás normális.

### A zajok túl erősek.

- A fordulatszám-vezérelt\* kompresszorok a különböző fordulatszám-fokozatok miatt különböző futási zajokat okozhatnak.
- ▶ Ez a zaj normális.

### Bugyborékolás vagy csepegés hangja

- Ez a zaj a hűtőkörben folyó hűtőfolyadék zaja.
- ▶ Ez a zaj normális.

### Halk kattanás

- Ez mindig akkor hallatszik, amikor a hűtőegység (a motor) automatikusan be- vagy kikapcsol.
- ▶ Ez a zaj normális.

### Dörmögés. Ez rövid ideig valamivel hangosabb, amikor a hűtőegység (motor) bekapcsol.

- Bekapcsolt SuperFrost funkció vagy frissen behelyezett élelmiszer esetén vagy hosszú ideig nyitott ajtó mellett a hűtési teljesítmény automatikusan megnövekszik.
- ▶ Ez a zaj normális.
- A környezeti hőmérséklet túl magas.
- ▶ Problémamegoldás: (lásd 1.2 A berendezés alkalmazási területe)

### Rezgési zajok

- A készülék nem áll szilárdan a padlón. Ezáltal a működő hűtőegység tárgyakat vagy a közelben álló bútorokat rezgésbe hozza.
- ▶ A készüléket igazítsa meg a lábain.

## A SuperFrost ikon *Fig. 3 (5)* villog a hőmérsékletkijelzővel együtt.

→ Hiba történt.

▶ Forduljon a vevőszolgálathoz (lásd 6 Karbantartás) .

## A hőmérsékletkijelző jelzése DEMO.

→ A bemutató üzemmód aktív.

▶ Forduljon a vevőszolgálathoz (lásd 6 Karbantartás) .

## A készülék külső felülete meleg\*.

→ A hűtőkörben felszabadult hő a berendezés a kondenzvíz elpárologtatására használja.

▶ Ez normális jelenség.

## A hőmérséklet nem kellően alacsony.

→ A készülék ajtaját nem csukta be megfelelően.

▶ Csukja be a készülék ajtaját.

→ A szellőzés és a szellőztetés nem elegendő.

▶ Tegye szabaddá és tisztítsa meg a szellőzőrácsot.

→ A környezeti hőmérséklet túl magas.

▶ Problémamegoldás: (lásd 1.2 A berendezés alkalmazási területe) .

→ A készüléket túl gyakran nyitotta ki vagy túl hosszú ideig tartotta nyitva.

▶ Várja meg, beáll-e a kívánt hőmérséklet magától. Ha nem, forduljon a vevőszolgálathoz (lásd 6 Karbantartás) .

→ Túl nagy mennyiségű friss élelmiszert helyezett be a SuperFrost funkció bekapcsolása nélkül.

▶ Problémamegoldás: (lásd 5.8 SuperFrost)

→ Rosszul állította be a hőmérsékletet.

▶ Állítsa be hidegebbre a hőmérsékletet és 24 óra után ellenőrizze.

→ A készülék túl közel van egy hőforráshoz (kályha, fűtőtest stb.).

▶ Változtassa meg a készülék vagy a hőforrás felállítási helyét.

## Jég koncentrált felhalmozódása a készülék belső borításán.

→ A jég felhalmozódása normális jelenség. A fizikai adottságok miatt a készülék borításán koncentrált jégképződésre kerül sor.

▶ Jégkaparóval távolítsa el a jeget.

## 8 Üzemen kívül helyezés

### 8.1 A készülék kikapcsolása

▶ Nyomja az On/Off gombot *Fig. 3 (1)* addig, amíg a kijelző el nem sötétedik. Eressze el a gombot.

▷ Ha a készüléket nem lehet kikapcsolni, a gyermekbiztosíték aktív (lásd 5.2 Gyermekbiztosíték) .

### 8.2 Üzemen kívül helyezés

▶ Ūrítse ki a berendezést.

▶ Kapcsolja ki a berendezést (lásd 8 Üzemen kívül helyezés) .

▶ Húzza ki a hálózati csatlakozót.

▶ Tisztítsa ki a készüléket (lásd 6.2 Berendezés tisztítása) .



▶ Az ajtót hagyja nyitva, hogy ne keletkezzenek rossz szagok.

## 9 A berendezés kezelése hulladékként

A berendezés még sok értékes anyagot tartalmaz és a nem szétválogatott háztartási hulladéktól elkülönítetten kell kezelni. Az elhasznált berendezéseket hulladékként hozzáértő és szakszerű módon a helyi érvényes előírások és törvények szerint kezelje.



Az elszállításnál a kiszolgált berendezések hűtőkörét ne rongálja meg, hogy a benne lévő hűtőközeg (a rá vonatkozó adatokat lásd a típustáblán) és az olaj ne tudjon ellenőrizetlenül eltávozni.

▶ A berendezést tegye használhatatlanná.

▶ Húzza ki a hálózati csatlakozódugót.

▶ A csatlakozókábelt vágja el.



**Liebherr-Hausgeräte Marica EOOD**

4202 Radinovo

Bezirk Plovdiv

Bulgarien

[home.liebherr.com](http://home.liebherr.com)